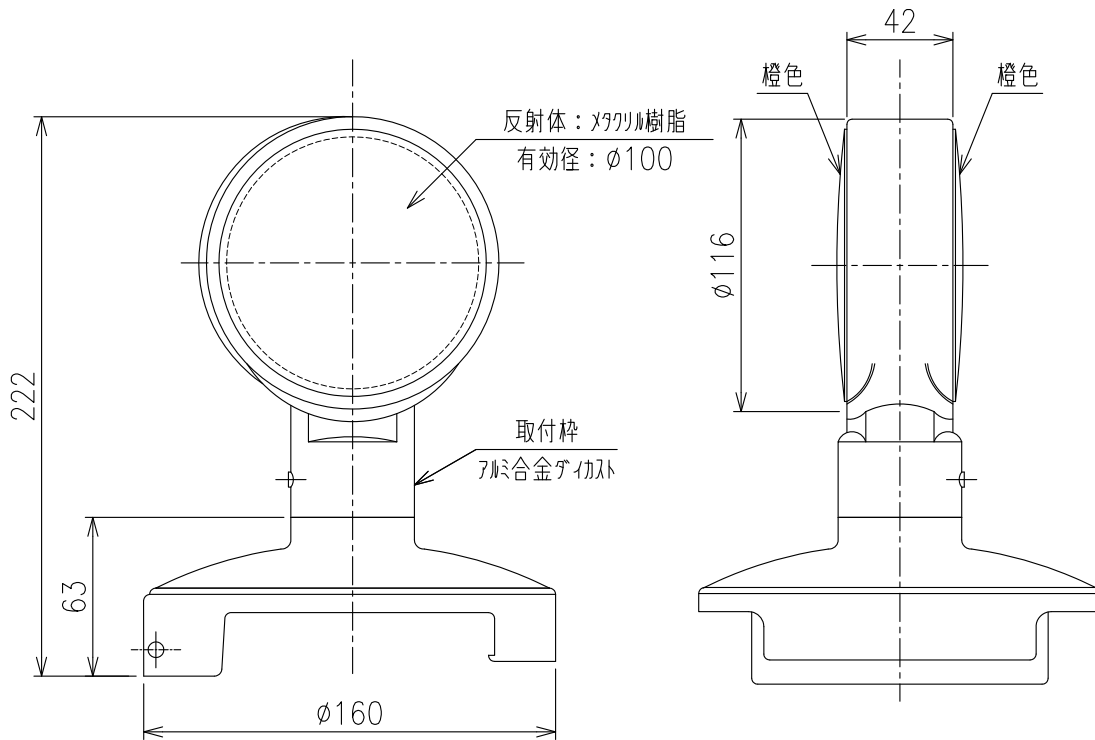


DWPA-A-CP-139.8



設置図
S=1:10

