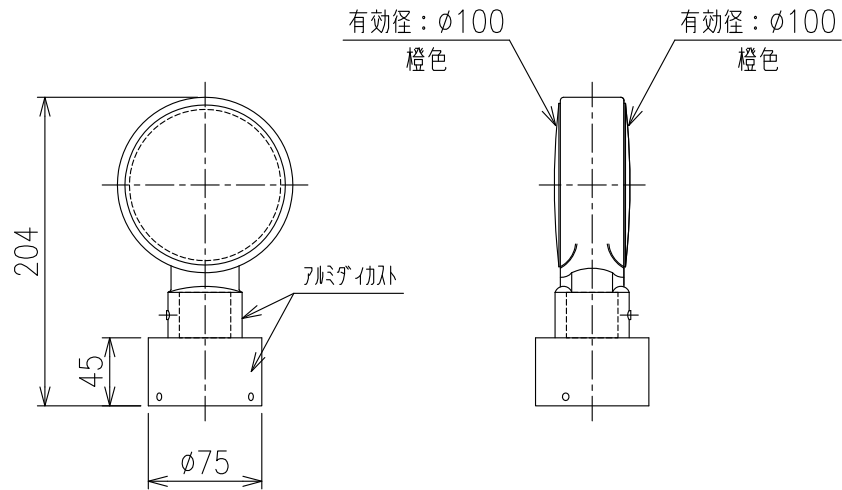


DWPA - A - CP - 60.5

($\phi 100$ 両面平行 かぶせ式)



設置図

S=1:10

