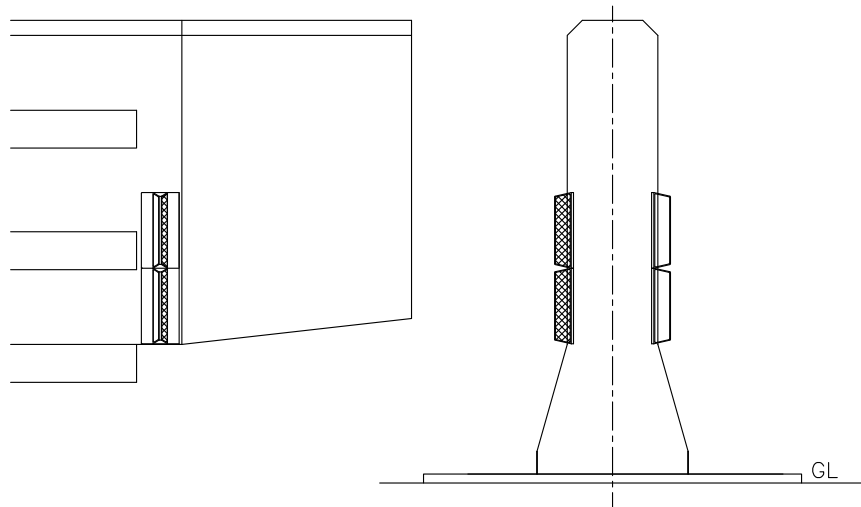


# M1-S-CB2

(Mマーカー1連片面 縦2列)

設置図

S=1:10



詳細図

S=1:3

