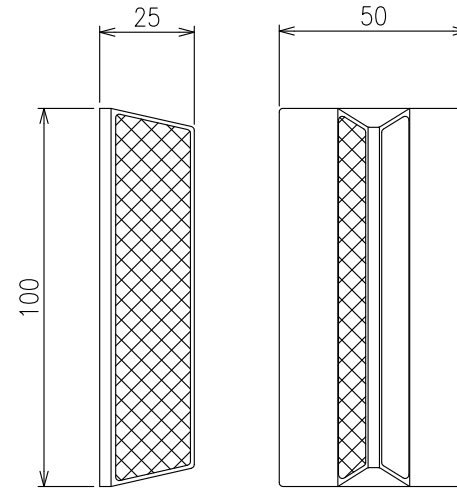
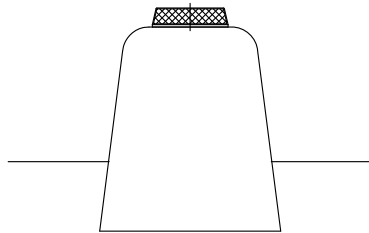


M 1 - S

(M マーカー 1 連片面)

設置図
S=1:10



反射シート : DG3
取付枠 : EPDM黒₃

