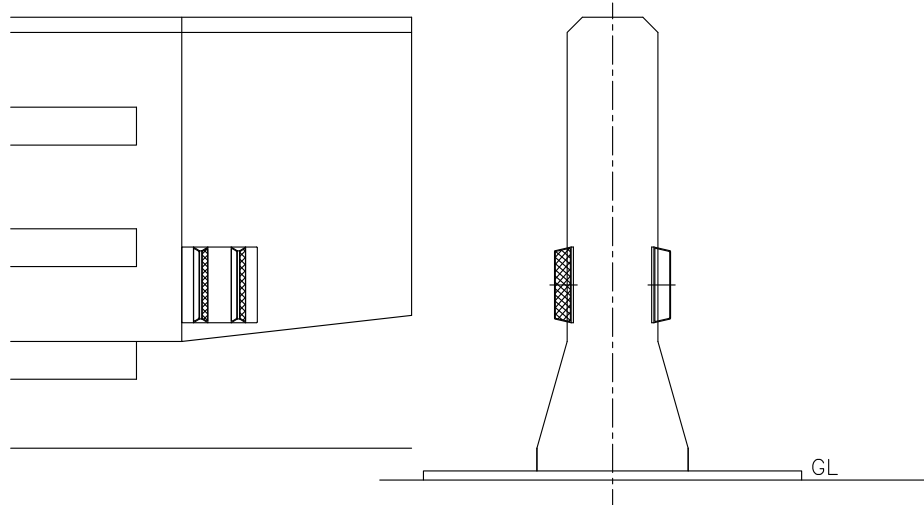


M2-S-CB

(Mマーカ-2連片面 センターブロック用)

設置図

S=1:10



詳細図

S=1:3

