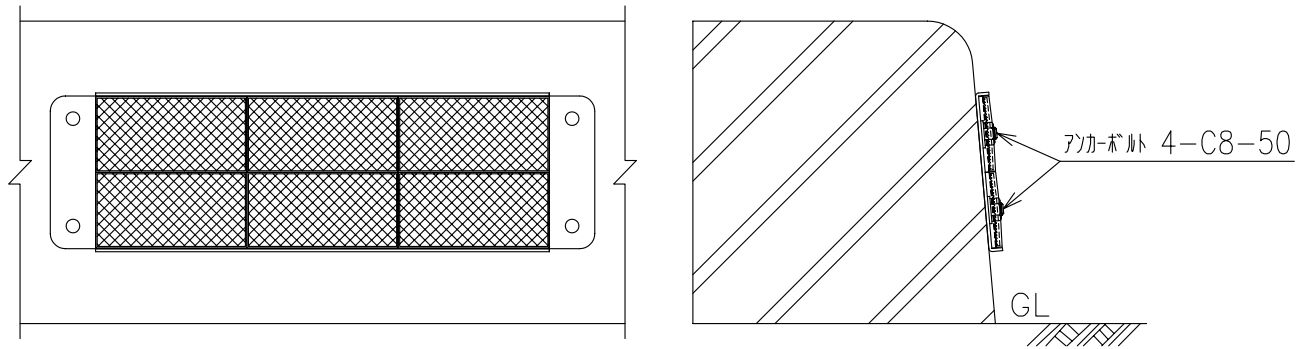


# SD-6D-A

配置図



詳細図

S=1:3

