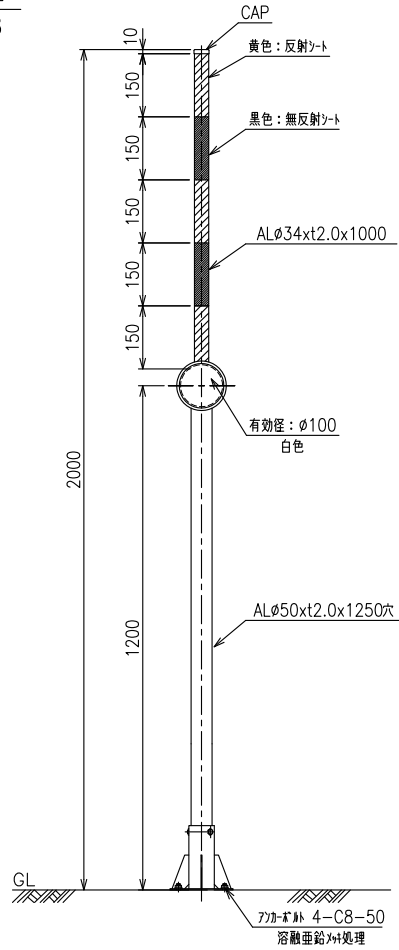


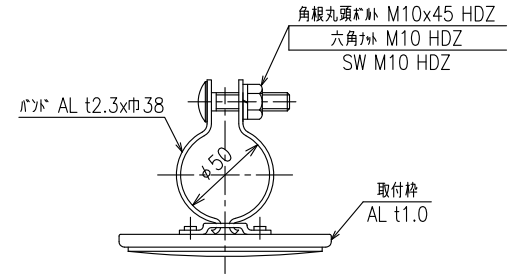
# SP-A1-1

(中国タイプ ベース式)

設置図  
S=1:18



デリネーター詳細図  
S=1:4



ベース金具詳細図  
S=1:5

