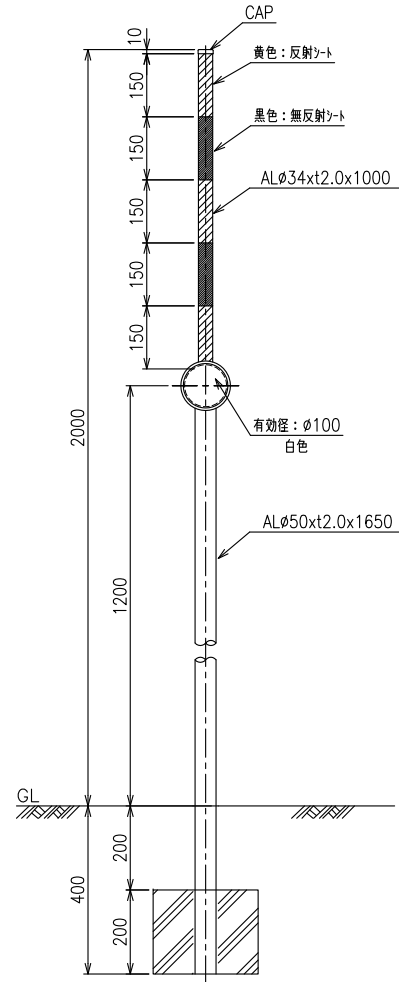


SP - A 1

(中国タイプ 土中式)

設置図
S=1:18



デリネーター詳細図
S=1:4

