

ワイヤロープ用 支柱側面反射材

サイドウィング

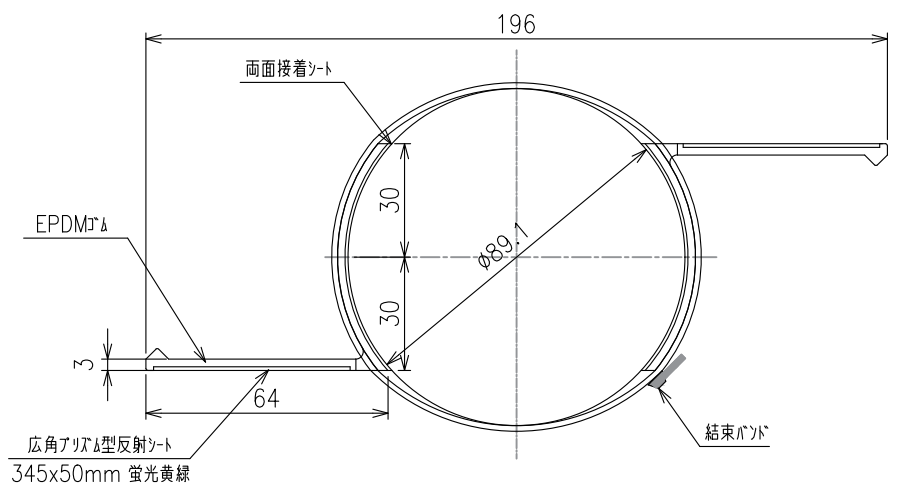
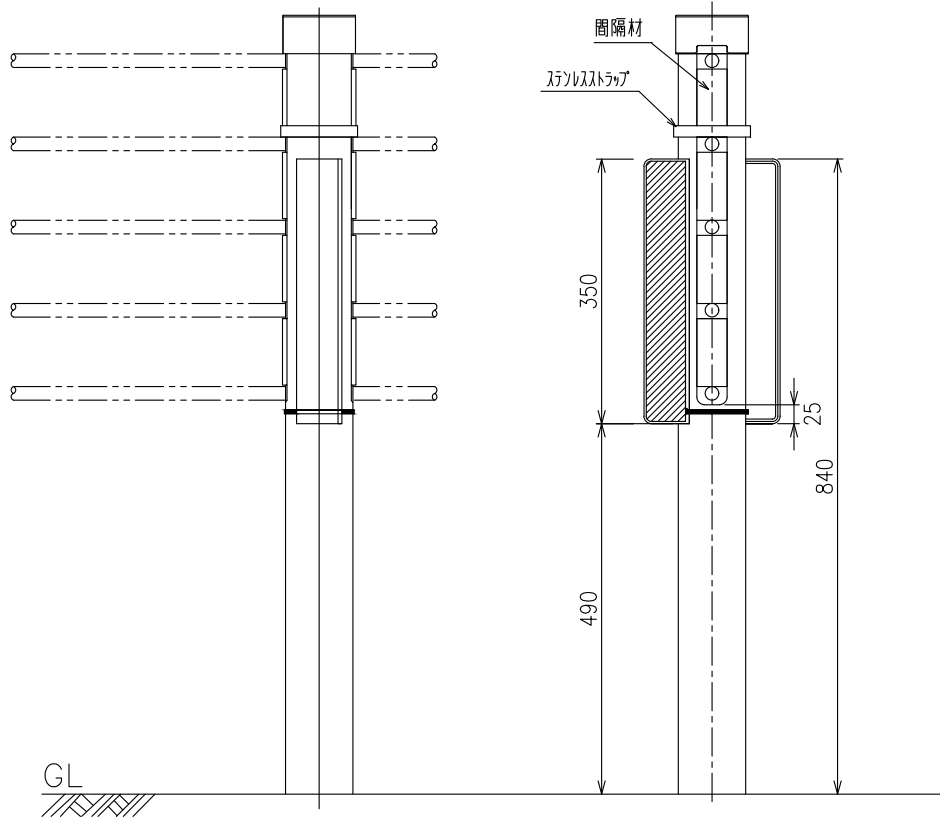
(SW-35)

設置図

S=1:10

断面図

S=1:2



※裏表2基で1組