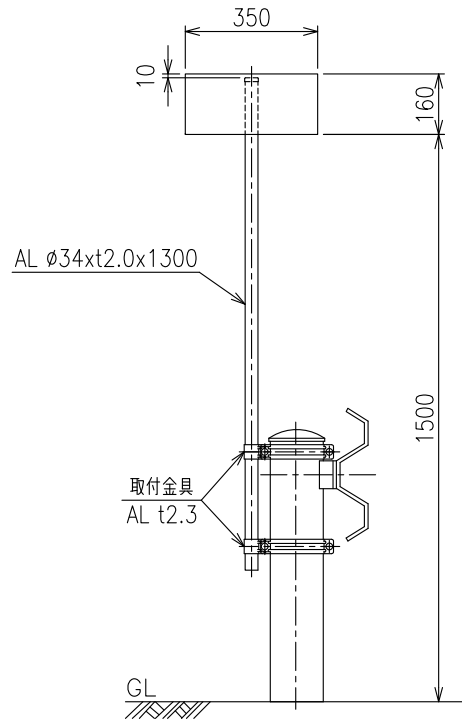


非常電話案内標識

(バンド式)

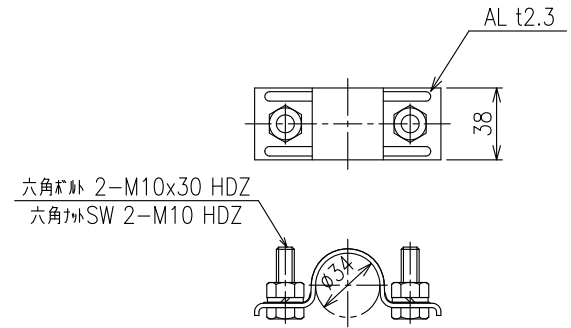
設置図

S=1:20



取付金具

S=1:4



取付バンド

S=1:4

