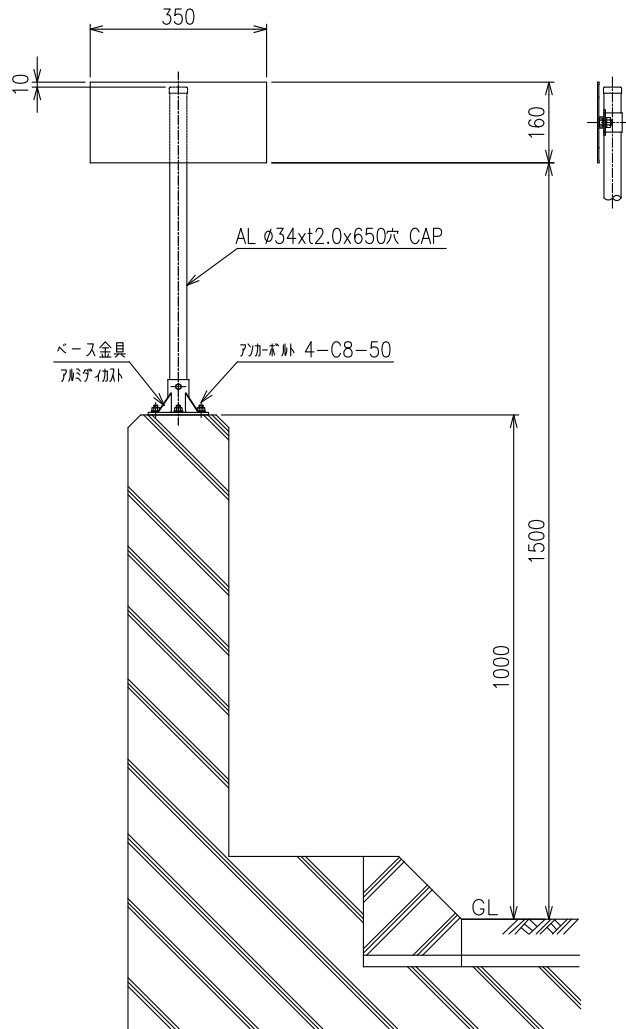


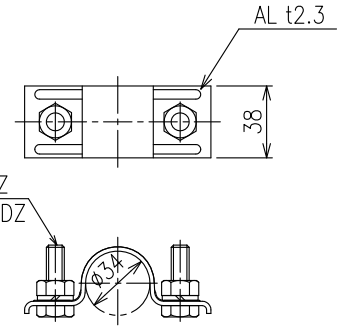
非常電話案内標識 (高欄ベース式)

設置図
S=1:15

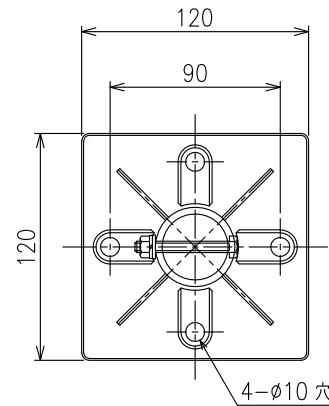
取付金具
S=1:4



六角ボルト 2-M10x30 HDZ
ゆるみ止めナット 2-M10 HDZ



7角ステンレス金具
S=1:4



六角ボルト M6x50 SUS
六角ナット M6 SUS
平ワ, SW M6 SUS

7角合金ステンレス

