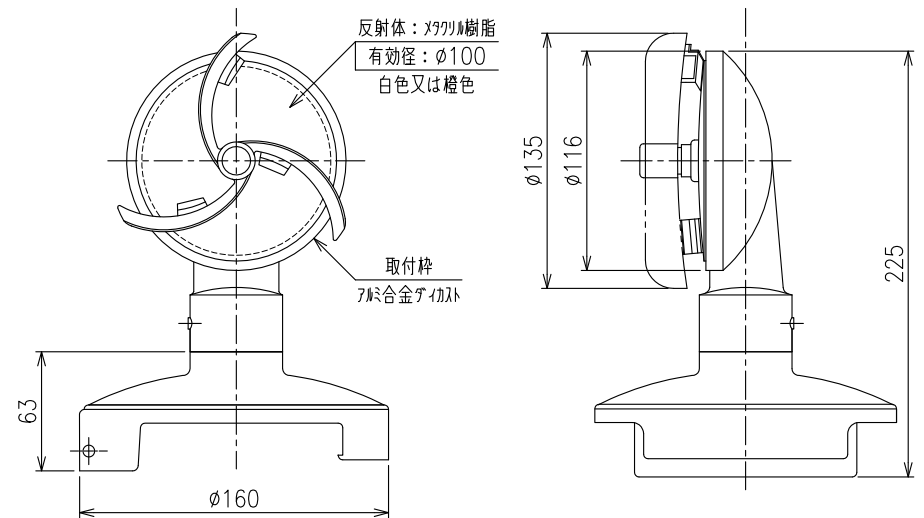
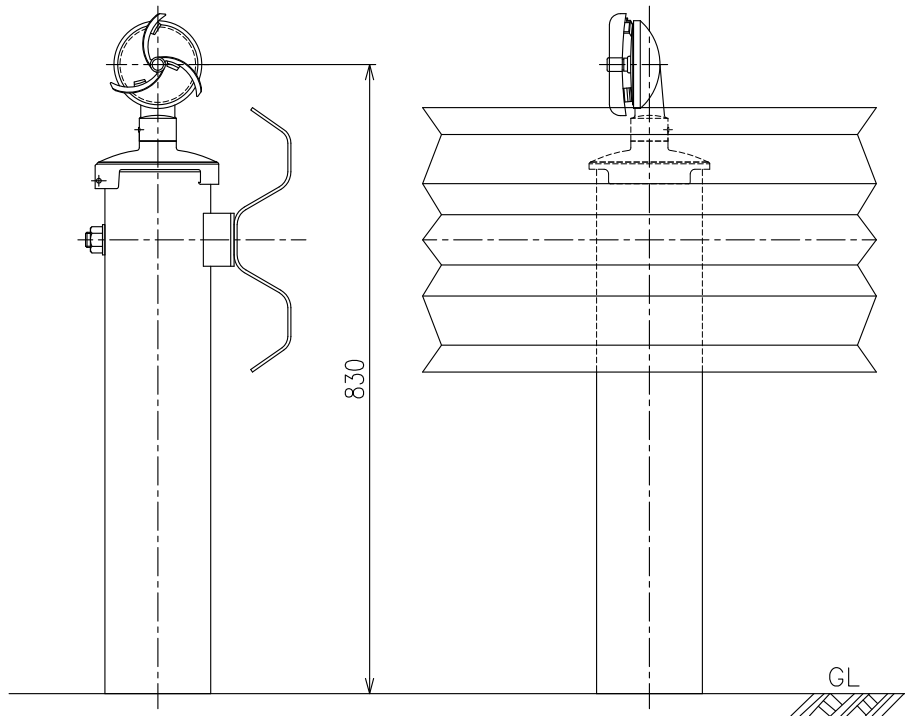


YSA-A-CP-139.8

(φ100 片面 かぶせ式)

設置図
S=1:10

詳細図
S=1:4



(重量: 0.7kg)