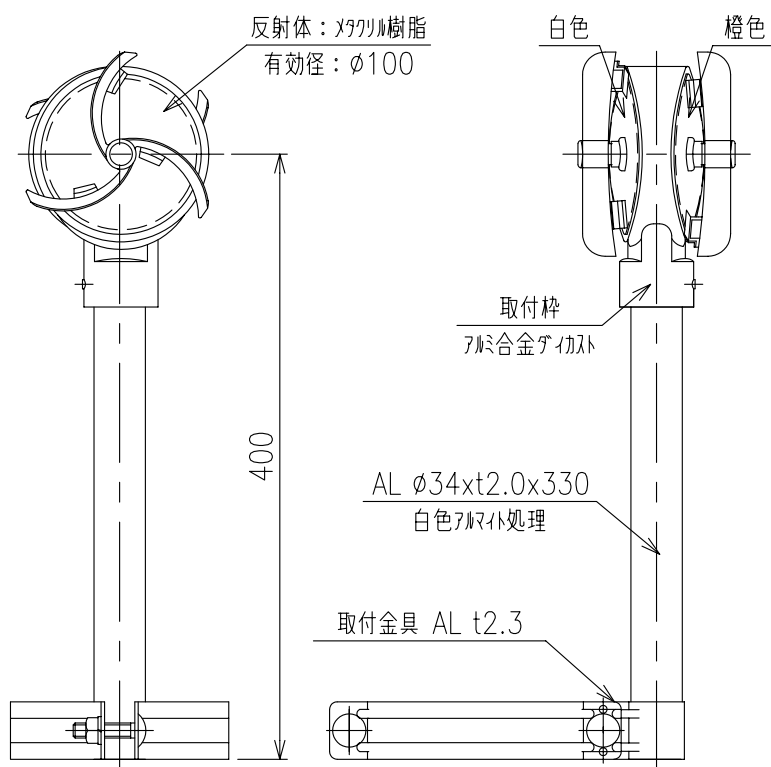
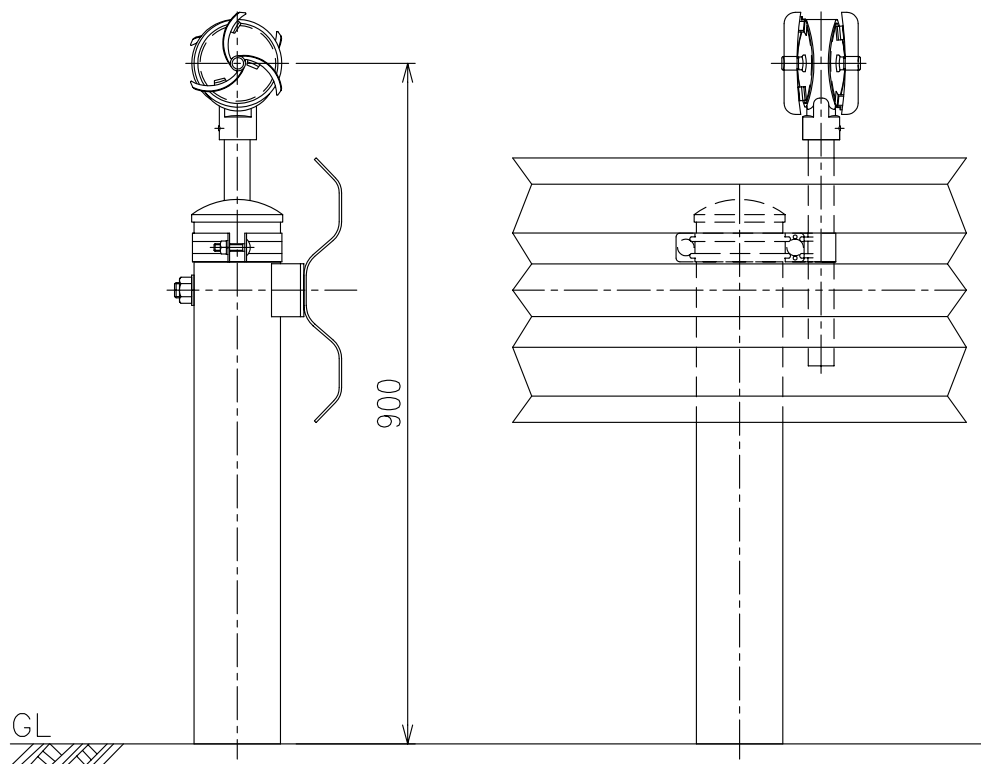


# YWA - A - 400

(φ100 両面防塵 バンド式)



詳細図  
S=1:5

重量: 0.8Kg