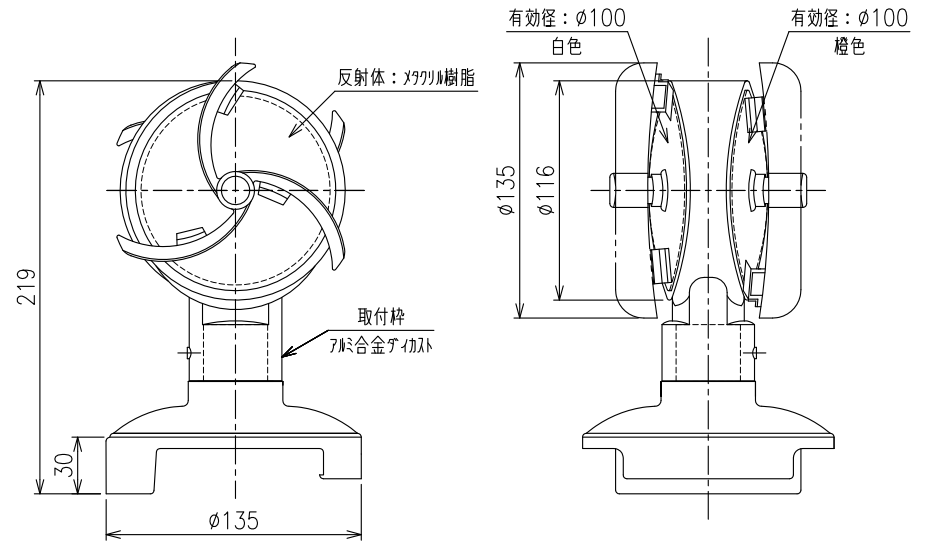
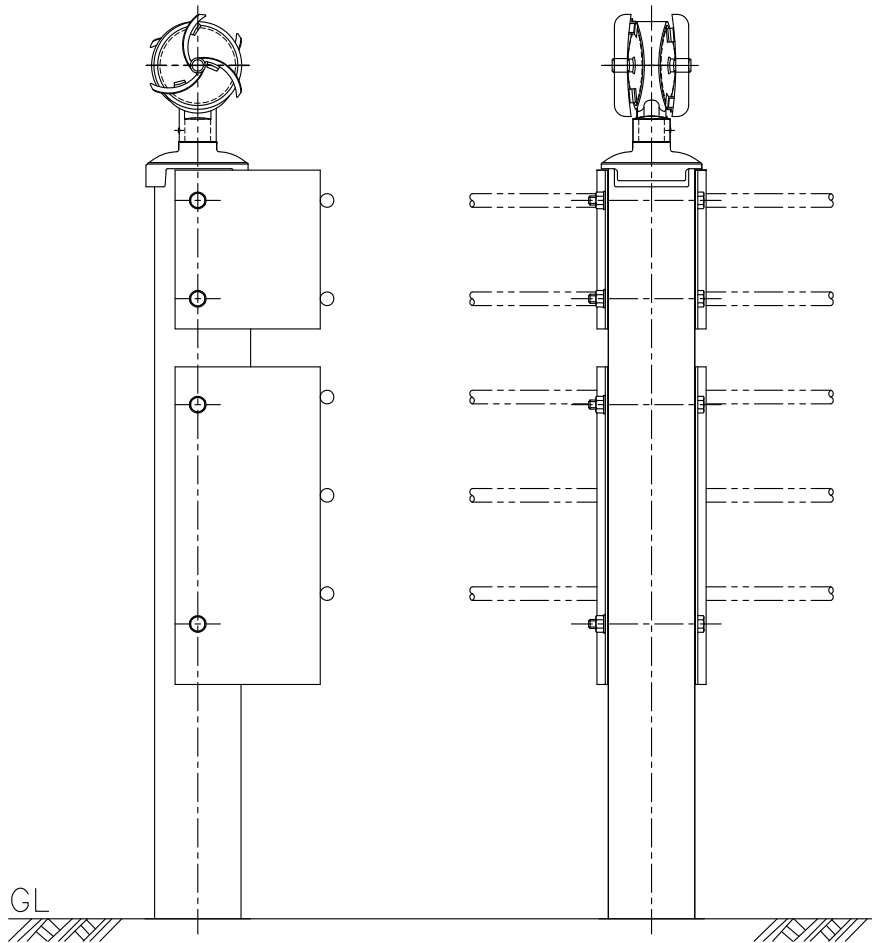


YWA-A-CP-114.3

(φ100 両面 かぶせ式)

設置図
S=1:10

詳細図
S=1:4



(重量: 0.7kg)