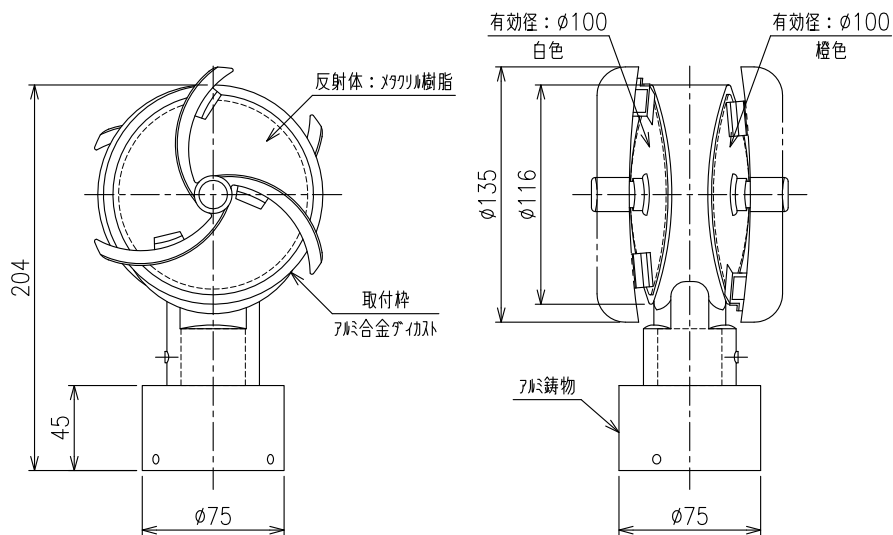


YWA-A-CP-60.5



設置図

S=1:10

