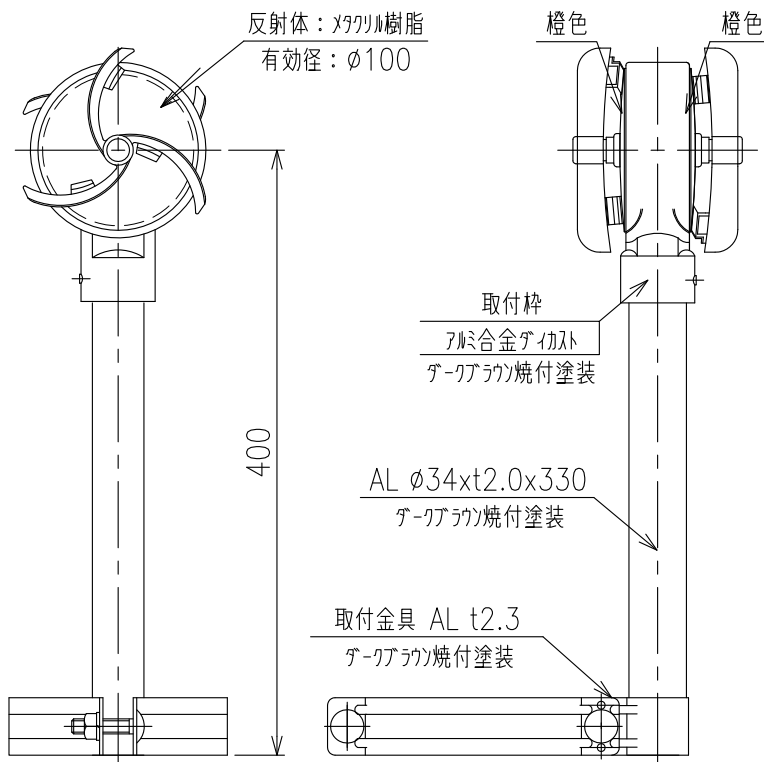
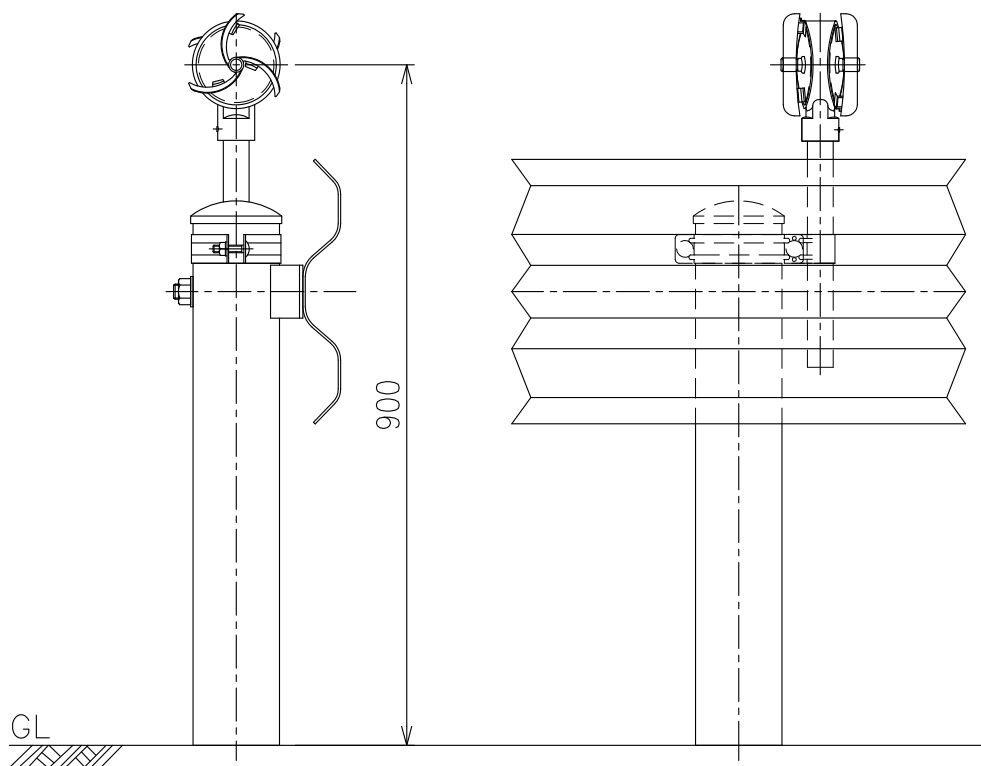


YWPA-A-400

(φ100 平行防塵 ダークブラウン)



詳細図
S=1:5

重量: 0.8Kg