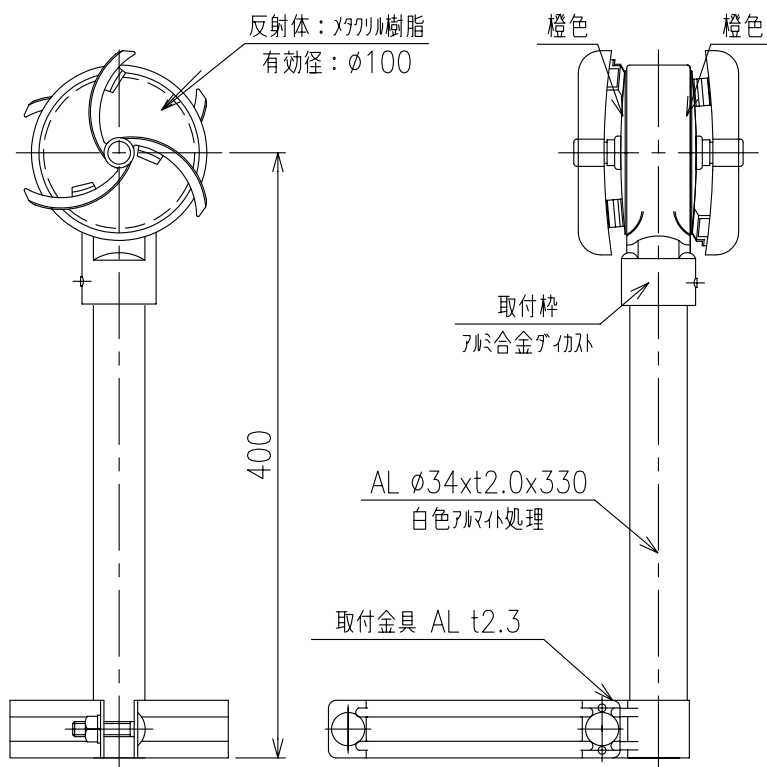
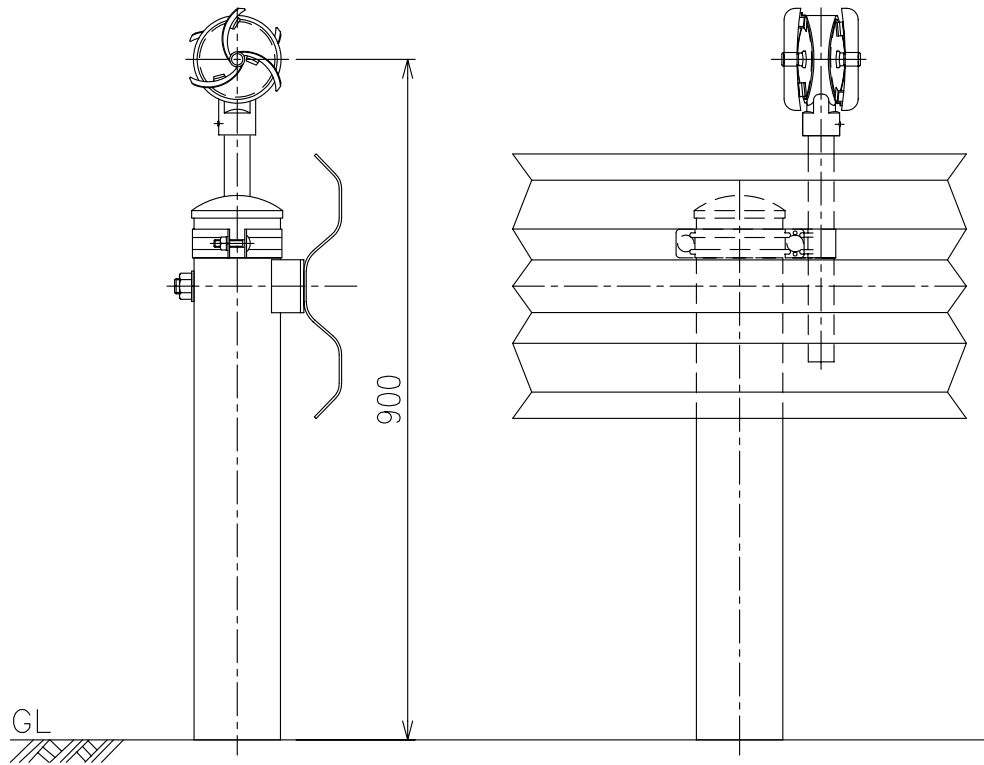


S=1:10

# YWPA-A-400

(φ100 平行防塵 バンド式)



詳細図  
S=1:5

重量: 0.8Kg