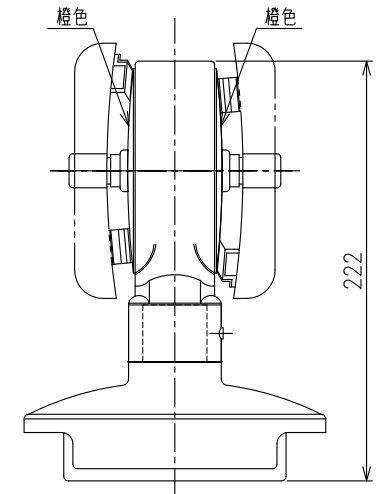
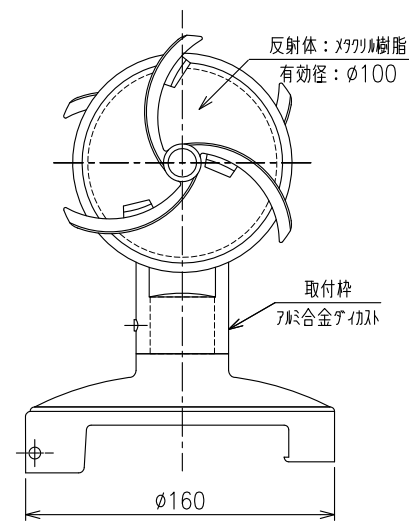
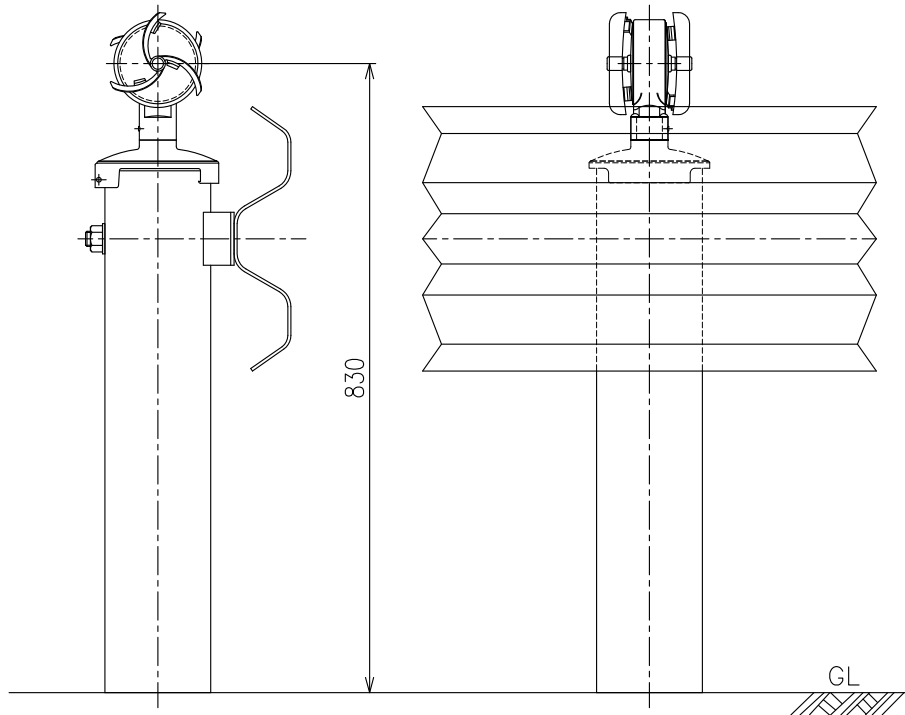


# YWPA-A-CP-139.8

(φ100 平行 かぶせ式)

設置図  
S=1:10

詳細図  
S=1:4



(重量: 0.8kg)