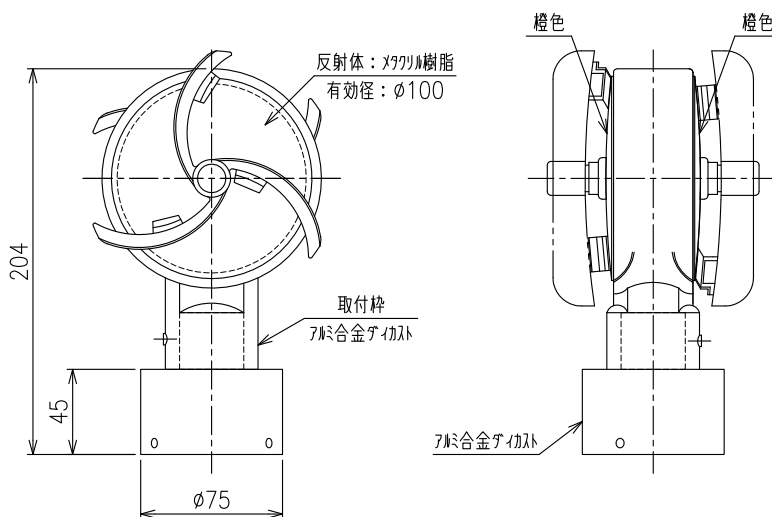


# YWPA-A-CP-60.5



## 設置図

S=1:10

