

DELINEATOR

視線誘導標・交通安全製品

vol.12

2024 年度価格改定版



視線誘導標設置基準

〈反射性能〉

反射体の反射性能は、JIS D 5500に規定する反射性試験装置による試験結果が次表に示す値以上でなければならない。

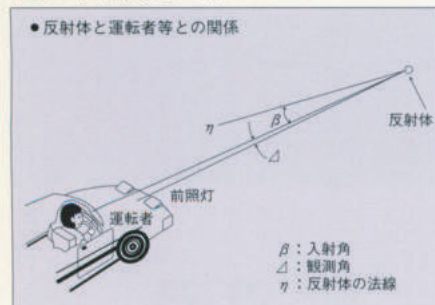
(単位：cd/10.76lx)

観測角 \ 入射角	白色			橙色		
	0°	10°	20°	0°	10°	20°
0.2°	35	28	21	22	18	13
0.5°	17	14	10	11	9	6
1.5°	0.55	0.44	0.33	0.34	0.28	0.20

注) 上表は反射有効径70mmの場合の値である。なお、70mmを超える場合には反射有効径が70mmとなるように、反射体をマスクで覆って測定した値とする。

(1) 観測角及び入射角

反射体と自動車の前照灯及び運転者の眼の位置の幾何学的な関係を下図に示す。観測角とは運転者の視線と前照灯から反射体に入射する光線とのなす角度であり、入射角とは前照灯から反射体に入射する光線と反射体の表面にたてた法線とのなす角度をいう。



〈設置方法〉

● 一般国道等

(1) 設置場所等

1) 視線誘導標の設置場所は、左側路側を原則とし、必要に応じて中央分離帯及び右側路側等にも設置するものとする。

2) 視線誘導標の反射体の色、個数及び大きさは次表に示すとおりとするものとする。

視線誘導標の設置場所	反 射 体		
	色	個数	大きさ(mm)
左側路側	白色	単眼	直径70~100
中央分離帯及び右側路側等	橙色	単眼	直径70~100

(2) 設置間隔

視線誘導標相互の設置間隔は、道路の線形等を勘案し、定めるものとする。ただし、最大設置間隔は40mとする。

(3) 設置位置及び設置高さ

視線誘導標の設置位置は、車道の建築限界の外側直近に設置するものとする。反射体の設置高さは、路面上50cm以上100cm以下の範囲で道路の区分毎に定めるものとする。

反射体の直径は、交通の状況、沿道の状況等を勘案して定める。現在、主に直径70mm、80mm、100mmの反射体がいわれているが、速度が高い区間、交通量が多い区間では反射光量を大きくし、視線誘導効果を高めるため、直径100mmの反射体を用いることが望ましい。

● 高速自動車国道

(1) 設置場所等

視線誘導標の設置場所並びに反射体の色、個数、配列及び大きさは次表に示すとおりとするものとする。

視線誘導標の設置場所	反 射 体		
	色	個数と配列	大きさ(mm)
本線左側路側	白色	単眼	直径100
中央分離帯及び本線右側路側	橙色	単眼	直径100
ランプ	橙色	単眼	直径100
変速車線	橙色	複眼縦配列	直径100

(2) 設置間隔

視線誘導標相互の設置間隔は、道路の線形等を勘案し、定めるものとする。ただし、最大設置間隔は50mとする。

(3) 設置位置及び設置高さ

1) 視線誘導標の設置位置は、建築限界の外側直近に設置するものとする。
2) 視線誘導標の設置高さは、本線左側路側に設置する場合、路面上から反射体の中心まで120cm、その他の場所に設置する場合、路面上から反射体の中心まで90cmを標準とするものとする。

NEXCO交通安全施設・交通管理施設 標準図集 (平成26年7月改定版)への対応について

視線誘導標および距離標に使用するゆるみ止めナットについては、NAS (米国航空宇宙規格) 3350・3354 試験をクリアしたものとします。

DELINEATOR

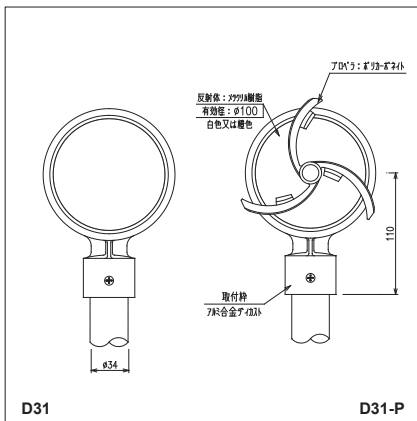


当カタログ記載の設計価格は、2023年4月時点のものです。

デリネーター頭部



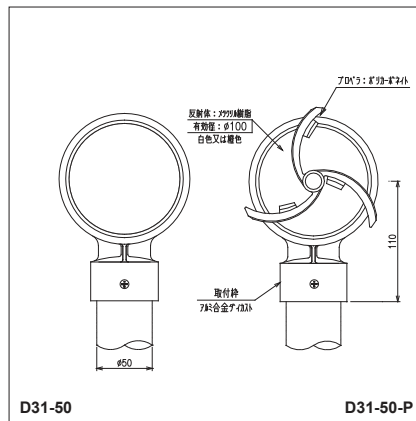
一眼 φ34用



品名	価格	重量
D31	3,300	200g
D31-P	5,000	250g

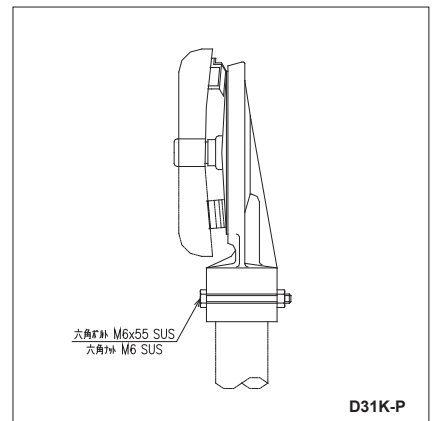
梱包入り数 D31:50個 D31-P:40個

一眼 φ50用



品名	価格	重量
D31-50	3,500	230g
D31-50-P	5,200	280g

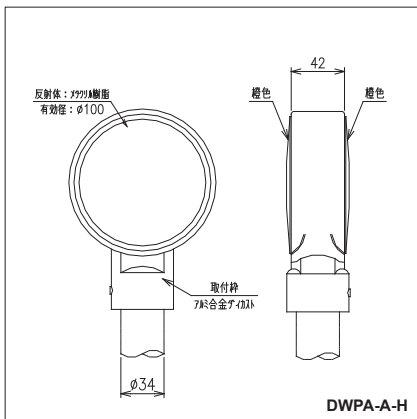
一眼 φ34用 (貫通ボルトタイプ)



品名	価格	重量
D31K	3,500	210g
D31K-P	5,200	260g

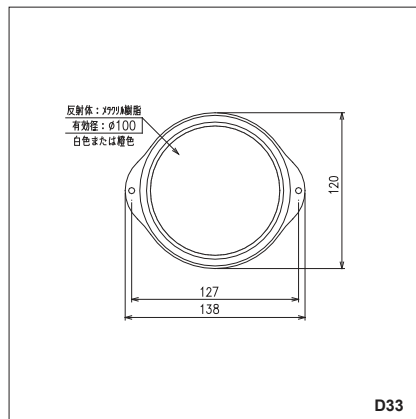
緩止:+150円

一眼 φ34用 (中分用両面)



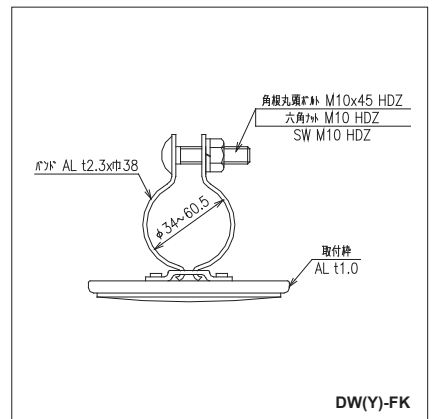
品名	価格	重量
DWPA-A-H	3,700	420g
YWPA-A-H	7,100	520g

D33



品名	価格	重量
D33	2,500	90g
D33-P	4,200	140g

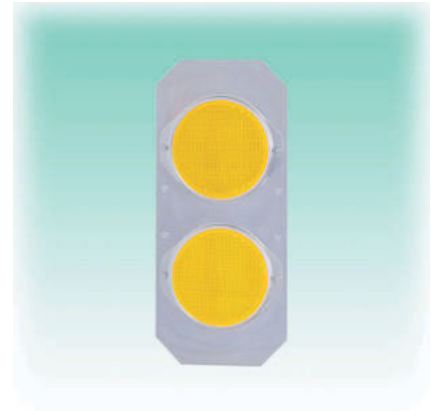
FKタイプ (フックバンドタイプ)



品名	価格	重量
DW-FK	3,300	180g
DY-FK	3,300	180g
DW-FK-P	5,000	230g
DY-FK-P	5,000	230g

緩止:+150円

デリネーター一頭部 (二眼・三眼)



高速道路用デリ

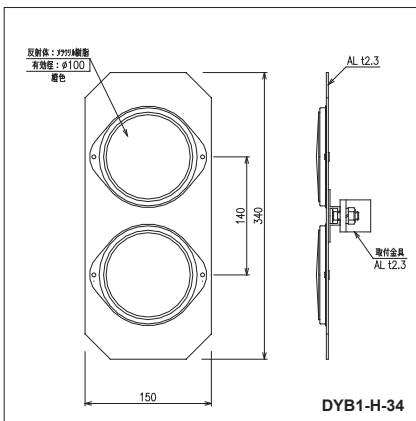
一般道用デリ

大型・角型・車線分離標

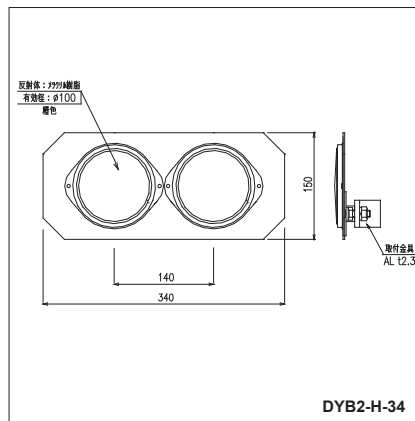
スノーポール・距離標

部
材

二眼 縦



二眼 横



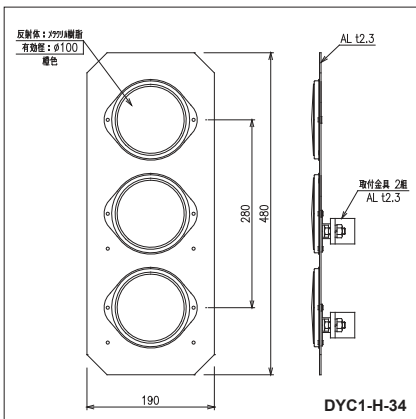
品名	価格	重量
DYB1-H-34 CAP U ^レ ント	6,500	680g
DYB1-H-P-34 CAP U ^レ ント	9,900	780g
DYB1-H-50 CAP U ^レ ント	6,600	690g
DYB1-H-P-50 CAP U ^レ ント	10,000	790g
DYB1-H CAP U ^レ ント無	5,650	620g
DYB1-H-P CAP U ^レ ント無	9,050	720g

緩止:+300円

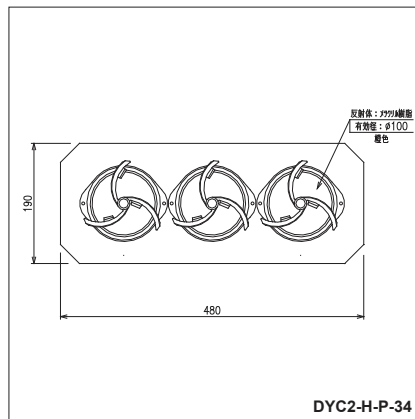
品名	価格	重量
DYB2-H-34 CAP U ^レ ント	6,500	680g
DYB2-H-P-34 CAP U ^レ ント	9,900	780g
DYB2-H-50 CAP U ^レ ント	6,600	690g
DYB2-H-P-50 CAP U ^レ ント	10,000	790g
DYB2-H CAP U ^レ ント無	5,650	620g
DYB2-H-P CAP U ^レ ント無	9,050	720g

緩止:+300円

三眼 縦



三眼 横



品名	価格	重量
DYC1-H-34 CAP U ^レ ント	9,500	1210g
DYC1-H-P-34 CAP U ^レ ント	14,600	1360g
DYC1-H-50 CAP U ^レ ント	9,600	1230g
DYC1-H-P-50 CAP U ^レ ント	14,700	1380g
DYC1-H CAP U ^レ ント無	8,050	960g
DYC1-H-P CAP U ^レ ント無	13,150	1110g

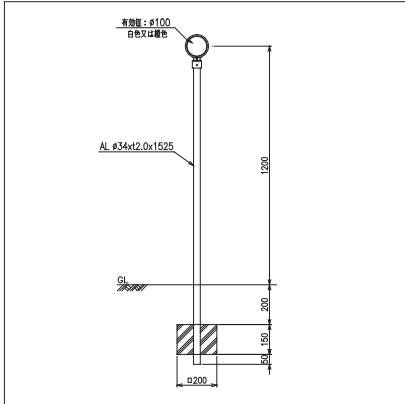
緩止:+600円

品名	価格	重量
DYC2-H-34 CAP U ^レ ント	8,900	1010g
DYC2-H-P-34 CAP U ^レ ント	14,000	1160g
DYC2-H-50 CAP U ^レ ント	9,000	1020g
DYC2-H-P-50 CAP U ^レ ント	14,100	1170g
DYC2-H CAP U ^レ ント無	8,050	890g
DYC2-H-P CAP U ^レ ント無	13,150	1040g

緩止:+300円

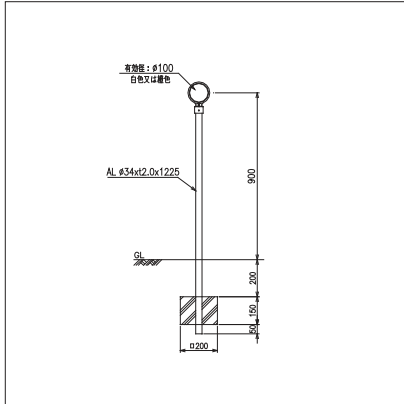
標準タイプ (新基準)

A 1 - 1



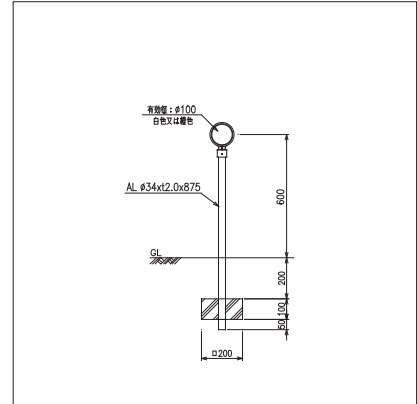
品名	価格	重量
A1-1	5,890	1040g
D31	3,300	200g
ALP φ 34X1525	2,590	840g
A1-1-P	7,590	1090g

A 1 - 2



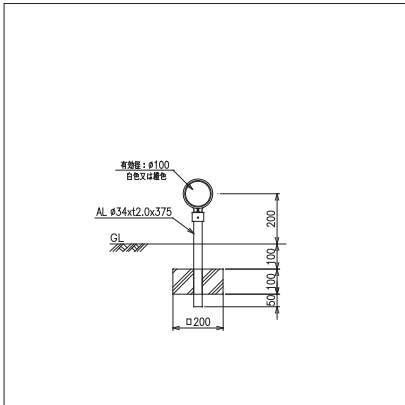
品名	価格	重量
A1-2	5,380	870g
D31	3,300	200g
ALP φ 34X1225	2,080	670g
A1-2-P	7,080	920g

A 1 - 3



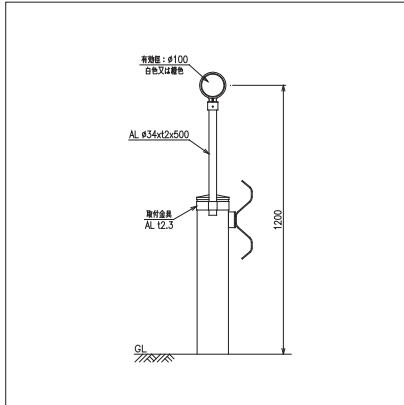
品名	価格	重量
A1-3	4,790	680g
D31	3,300	200g
ALP φ 34X875	1,490	480g
A1-3-P	6,490	730g

A 1 - 4



品名	価格	重量
A1-4	3,940	410g
D31	3,300	200g
ALP φ 34X375	640	210g
A1-4-P	5,640	460g

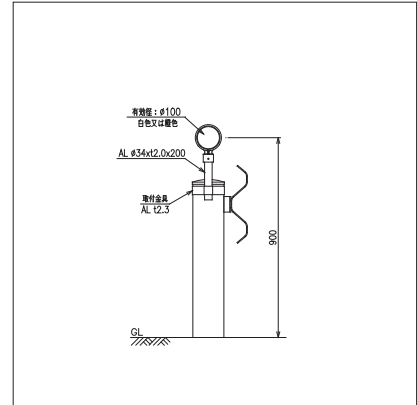
A 2 - 1



品名	価格	重量
A2-1	5,550	720g
D31	3,300	200g
ALP φ 34X500	850	280g
AL親子バンド' 1段	1,400	240g
A2-1-P	7,250	770g

緩止:+300円

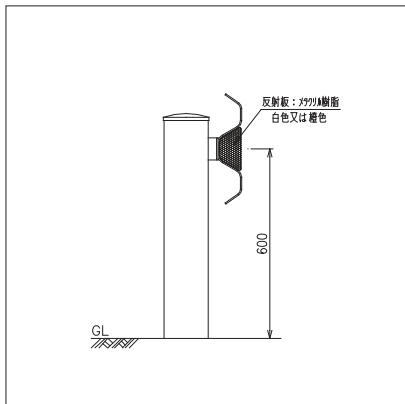
A 2 - 2



品名	価格	重量
A2-2	5,040	550g
D31	3,300	200g
ALP φ 34X200	340	110g
AL親子バンド' 1段	1,400	240g
A2-2-P	6,740	600g

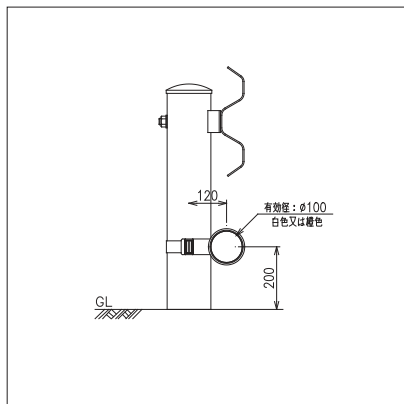
緩止:+300円

A 2 - 3



品名	価格	重量
A2-3	3,300	80g

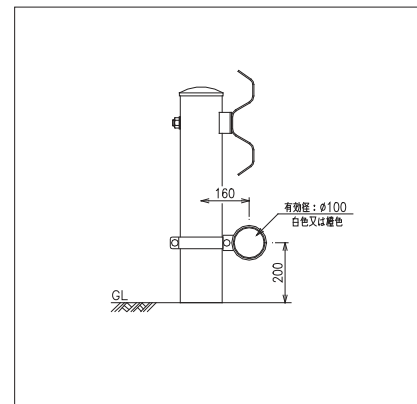
A 2 - 4



品名	価格	重量
A2-4 L120	4,500	260g
A2-4-120-H	2,800	120g
AL FKバンド'	1,700	140g
A2-4-P L120	6,200	310g

緩止:+150円

A 2 - 4

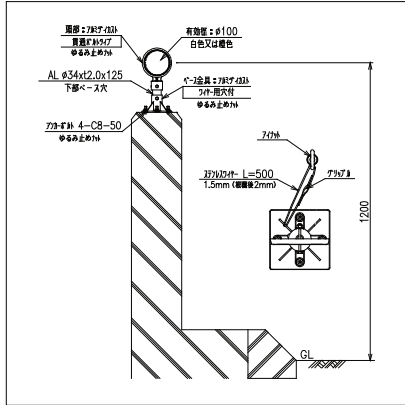


品名	価格	重量
A2-4 L160	4,700	300g
A2-4-160-H	3,500	130g
AL親バンド'	1,200	170g
A2-4-P L160	6,400	350g

緩止:+300円

標準タイプ (新基準)

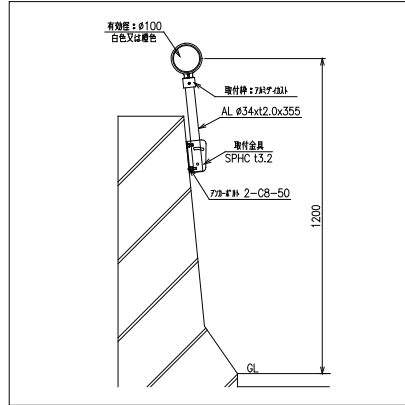
A3-1 (II)



品名	価格	重量
A3-1 (II)	15,900	810g
A3-1-P (II)	17,600	860g

緩止:標準

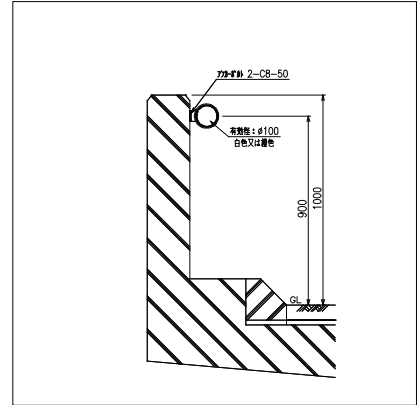
A3-2 (II)



品名	価格	重量
A3-2 (II)	8,600	880g
A3-2-P (II)	10,300	930g

緩止:標準

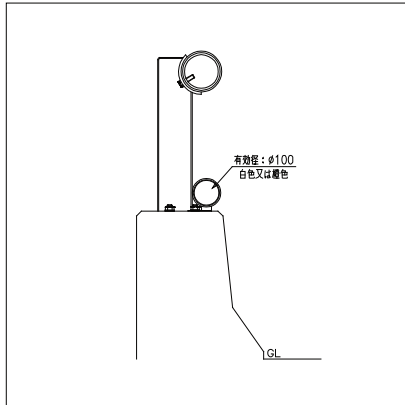
A3-3



品名	価格	重量
A3-3	3,200	170g
DW(Y)-D2-2	2,700	120g
アンカーC8-50 2本	500	50g
A3-3-P	4,900	220g

緩止:+300円

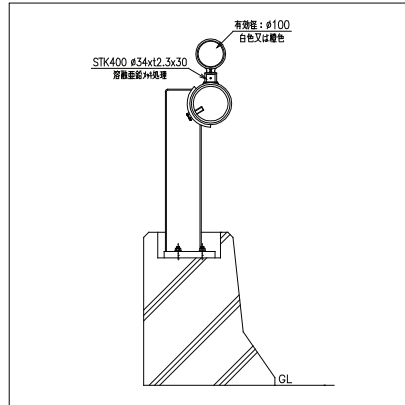
A3-4



品名	価格	重量
A3-4	3,200	170g
DW(Y)-D2-2	2,700	120g
アンカーC8-50 2本	500	50g
A3-4-P	4,900	220g

緩止:+300円

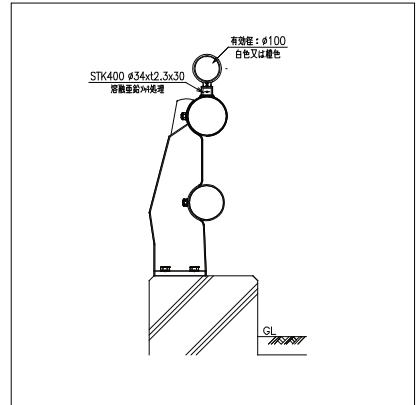
A3-5



品名	価格	重量
A3-5	11,800	590g
D31	3,300	200g
鋼製高欄KK金具	6,500	270g
SUSバンド209 2本	2,000	120g
A3-5-P	13,500	640g

緩止:+300円

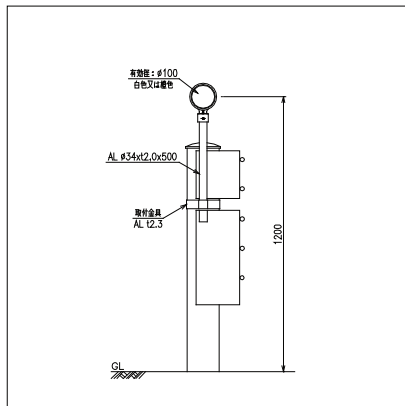
A3-6



品名	価格	重量
A3-6	11,800	590g
D31	3,300	200g
鋼製高欄KK金具	6,500	270g
SUSバンド209 2本	2,000	120g
A3-6-P	13,500	640g

緩止:+300円

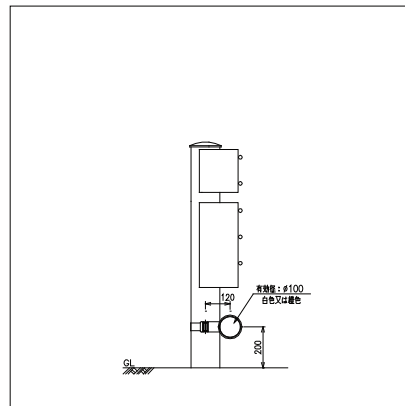
A4-1



品名	価格	重量
A4-1	5,550	690g
D31	3,300	200g
ALP φ 34X500	850	250g
AL親子バンド 1段	1,400	240g
A4-1-P	7,250	740g

緩止:+300円

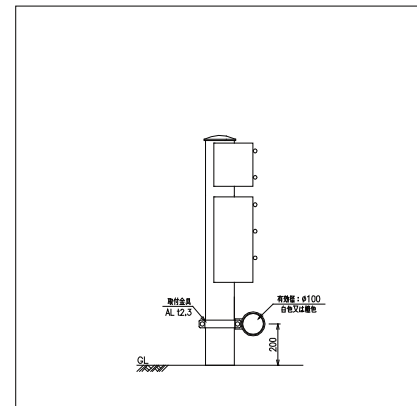
A4-2



品名	価格	重量
A4-2 L120	4,500	260g
A2-4-120-H	2,800	120g
AL FKバンド	1,700	140g
A4-2-P L120	6,200	310g

緩止:+150円

A4-2



品名	価格	重量
A4-2 L160	4,700	300g
A2-4-160-H	3,500	130g
AL親子バンド	1,200	170g
A4-2-P L160	6,400	350g

緩止:+300円

高速道路用デリ

一般道用デリ

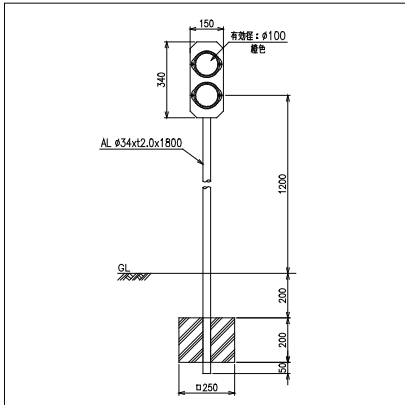
大型・角型・車線分離標

スノーポール・距離標

部材

標準タイプ (新基準)

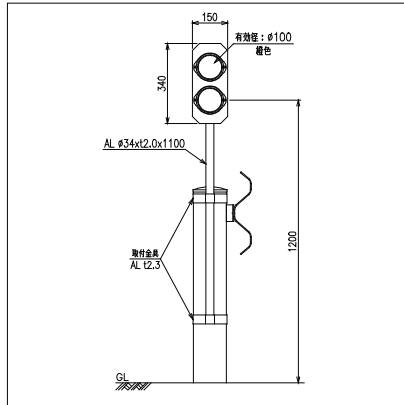
B 1



品名	価格	重量
B1	9,560	1660g
DYB1-H-34 U・CAP付	6,500	680g
ALP φ 34X1800	3,060	980g
B1-P	12,960	1760g

緩止:+300円

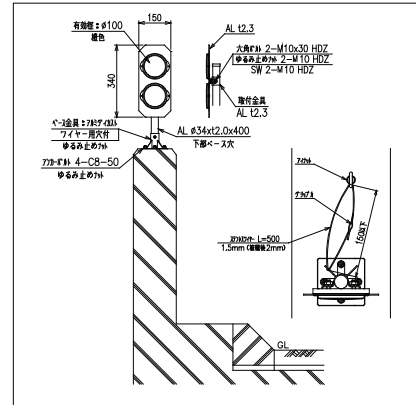
B 2



品名	価格	重量
B2	11,170	1770g
DYB1-H-34 U・CAP付	6,500	680g
ALP φ 34X1100	1,870	610g
AL親子バンド 2段	2,800	480g
B2-P	14,570	1870g

緩止:+900円

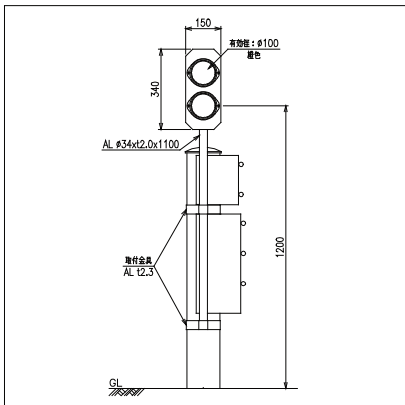
B 3 (Ⅱ)



品名	価格	重量
B3 (Ⅱ)	18,730	1430g
B3-P (Ⅱ)	22,130	1530g

緩止:標準

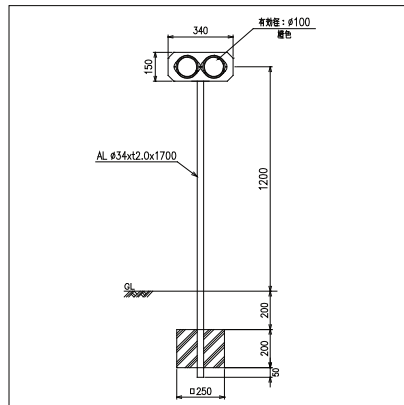
B 4



品名	価格	重量
B4	11,170	1770g
DYB1-H-34 U・CAP付	6,500	680g
ALP φ 34X1100	1,870	610g
AL親子バンド 2段	2,800	480g
B4-P	14,570	1870g

緩止:+900円

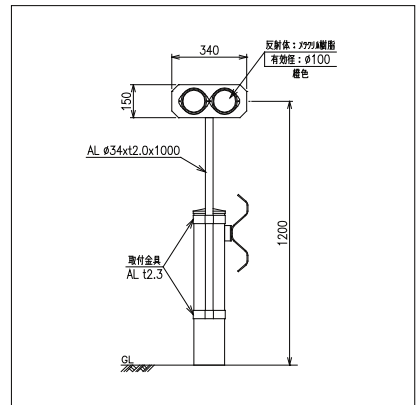
B 1-2



品名	価格	重量
B1-2	9,390	1660g
DYB2-H-34 U・CAP付	6,500	680g
ALP φ 34X1700	2,890	980g
B1-2-P	12,790	1760g

緩止:+300円

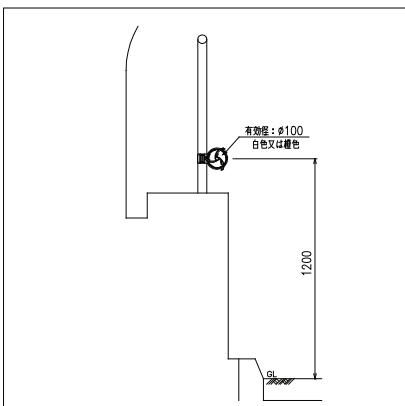
B 2-1-2



品名	価格	重量
B2-1-2	11,000	1710g
DYB2-H-34 U・CAP付	6,500	680g
ALP φ 34X1000	1,700	550g
AL親子バンド 2段	2,800	480g
B2-1-2-P	14,400	1810g

緩止:+900円

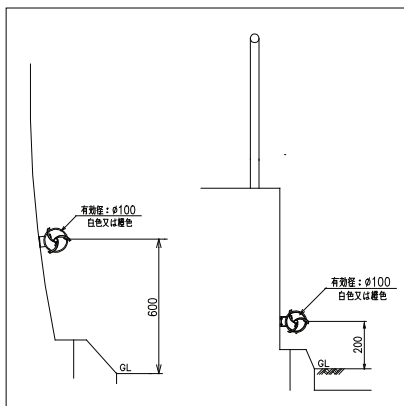
C 1



品名	価格	重量
C1	5,400	230g
DW(Y)-TP-P	4,400	160g
フックバンド φ 48.6	1,000	70g

緩止:+150円

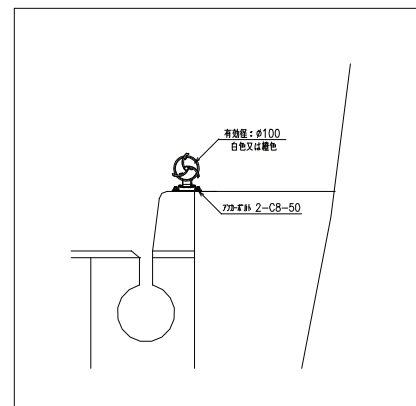
C 2



品名	価格	重量
C2	4,900	220g
DW(Y)-D2-2-P	4,400	170g
アンカーC8-50 2本	500	50g

緩止:+300円

C 3 (着脱式)



品名	価格	重量
C3	7,300	350g
DW(Y)-RE-H-P	4,000	200g
REPL1金具	2,800	100g
アンカーC8-50 2本	500	50g

緩止:+300円

標準タイプ (旧仕様)

支柱径 : $\phi 50$

高速道路用デリ

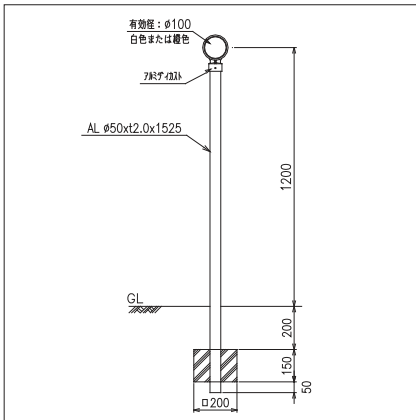
一般道用デリ

大型・角型・車線分離標

スノーポール・距離標

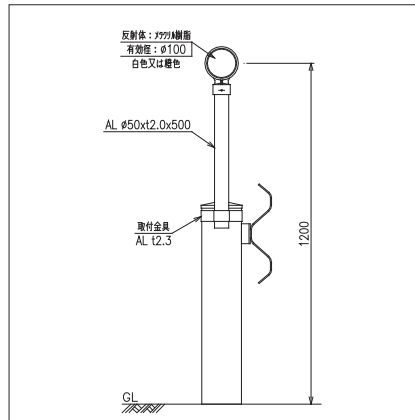
部材

A 1



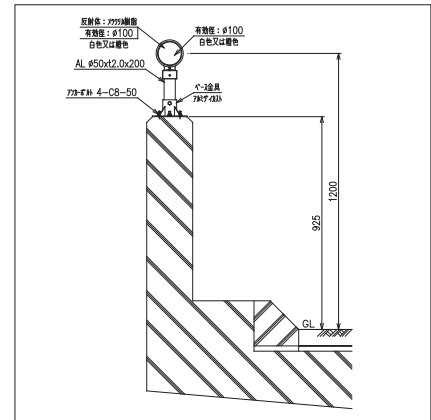
品名	価格	重量
DW(Y)-A1 $\phi 50$	8,380	1480g
D31 $\phi 50$	3,500	230g
ALP $\phi 50 \times 1525$	4,880	1250g
DW(Y)-A1-P $\phi 50$	10,080	1530g

A 2



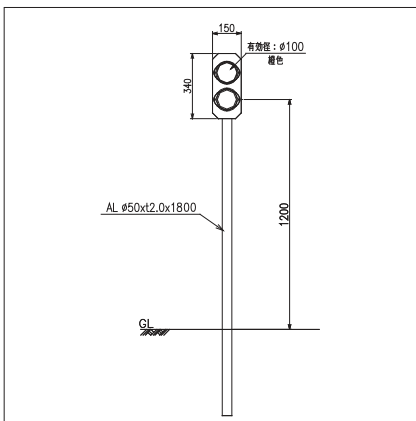
品名	価格	重量
DW(Y)-A2-1 $\phi 50$	6,600	890g
D31 $\phi 50$	3,500	230g
ALP $\phi 50 \times 500$	1,600	410g
AL親子バンド' 1段	1,500	250g
DW(Y)-A2-1-P $\phi 50$	8,300	940g

A 3



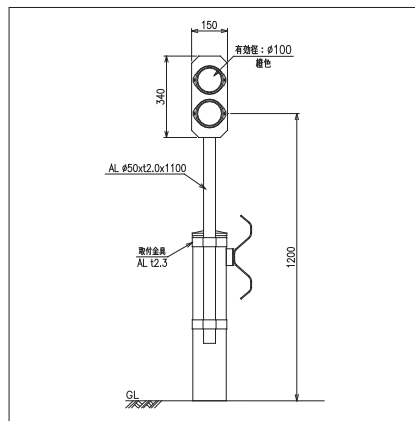
品名	価格	重量
DW(Y)-A3-2 $\phi 50$	8,540	770g
D31 $\phi 50$	3,500	230g
ALP $\phi 50 \times 200$ 穴	840	160g
ALタイカストベース $\phi 50$	3,200	280g
アンカー-C8-50 4本	1,000	100g
DW(Y)-A3-2-P $\phi 50$	10,240	870g

B 1



品名	価格	重量
DY-B1 $\phi 50$	12,360	2170g
DYB1-H-50 U・CAP付	6,600	690g
ALP $\phi 50 \times 1800$	5,760	1480g
DY-B1-P $\phi 50$	15,760	2270g

B 2



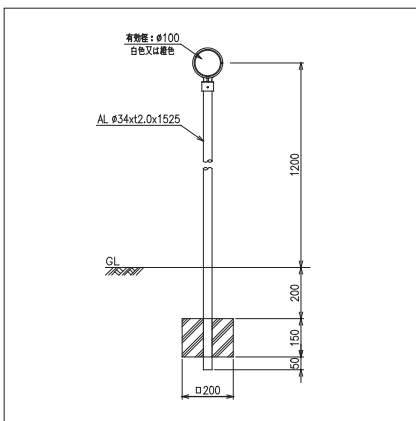
品名	価格	重量
DY-B2-1 $\phi 50$	13,120	2090g
DYB1-H-50 U・CAP付	6,600	690g
ALP $\phi 50 \times 1100$	3,520	900g
AL親子バンド' 2段	3,000	500g
DY-B2-1-P $\phi 50$	16,520	2190g

標準タイプ (旧仕様)

A : 路肩用一眼

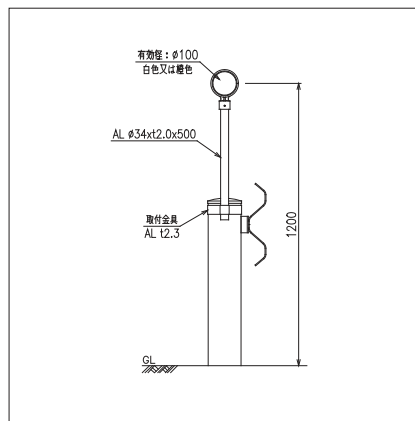


A 1



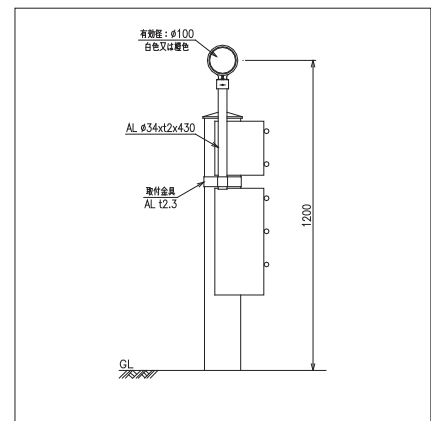
品名	価格	重量
DW(Y)-A1	5,890	1040g
D31	3,300	200g
ALP φ 34X1525	2,590	840g
DW(Y)-A1-P	7,590	1090g

A 2



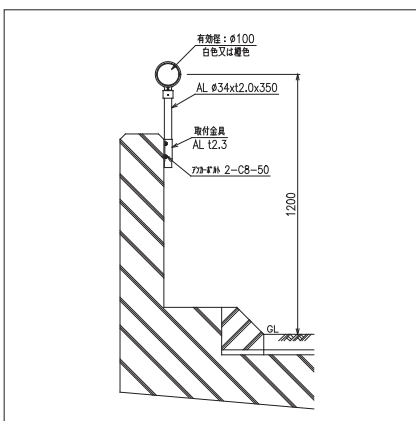
品名	価格	重量
DW(Y)-A2-1	5,550	720g
D31	3,300	200g
ALP φ 34X500	850	280g
AL親子バンド 1段	1,400	240g
DW(Y)-A2-1-P	7,250	770g

A 2



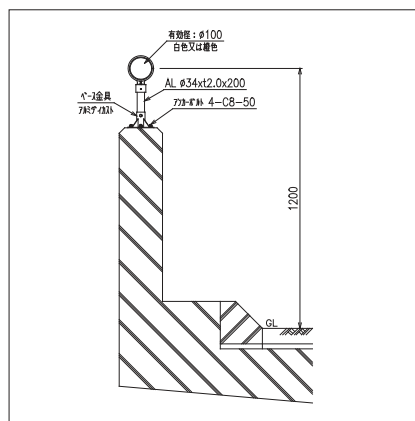
品名	価格	重量
DW(Y)-A2-2	5,430	690g
D31	3,300	200g
ALP φ 34X430	730	250g
AL親子バンド 1段	1,400	240g
DW(Y)-A2-2-P	7,130	740g

A 3



品名	価格	重量
DW(Y)-A3-1	8,400	540g
D31	3,300	200g
ALP φ 34X350	600	190g
DWA3金具 φ 34	4,000	100g
アンカー-C8-50 2本	500	50g
DW(Y)-A3-1-P	10,100	590g

A 3



品名	価格	重量
DW(Y)-A3-2	7,740	680g
D31	3,300	200g
ALP φ 34X200 穴	540	110g
ALダイキャストベース φ 34	2,900	270g
アンカー-C8-50 4本	1,000	100g
DW(Y)-A3-2-P	9,440	730g

標準タイプ (旧仕様)

B : 二眼



高速道路用デリ

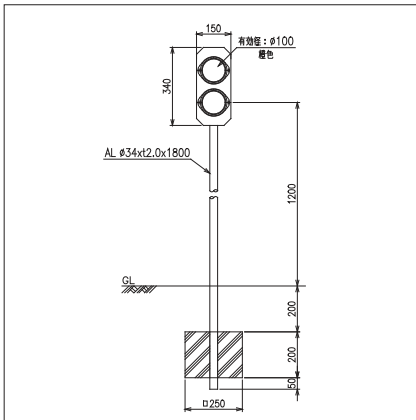
一般道用デリ

大型・角型・車線分離標

スノーポール・距離標

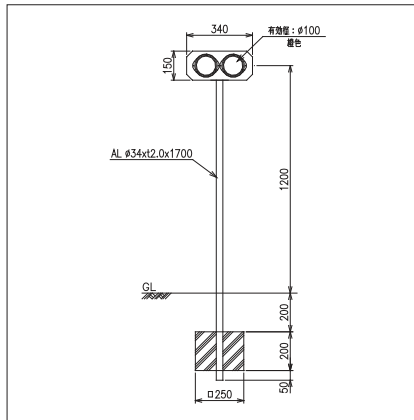
部材

B 1



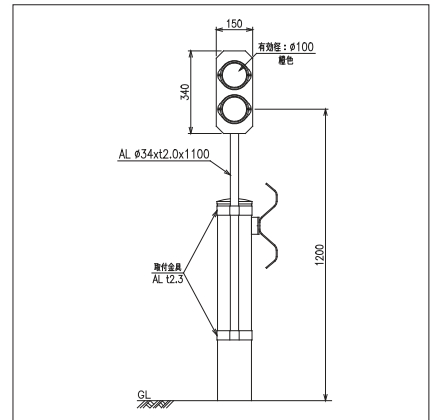
品名	価格	重量
DY-B1	9,560	1660g
DYB1-H-34 U・CAP付	6,500	680g
ALP φ 34X1800	3,060	980g
DY-B1-P	12,960	1870g

B 1



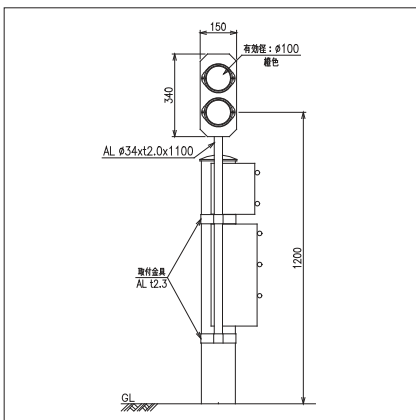
品名	価格	重量
DY-B1-2	9,390	1640g
DYB1-H-34 U・CAP付	6,500	680g
ALP φ 34X1700	2,890	960g
DY-B1-2-P	12,790	1740g

B 2



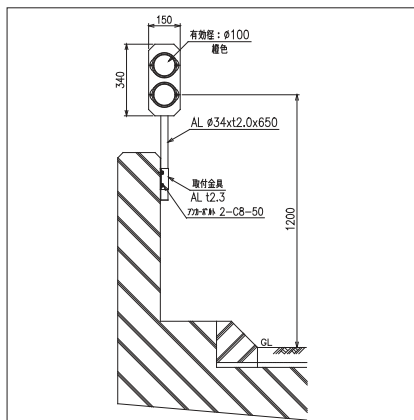
品名	価格	重量
DY-B2-1	11,170	1770g
DYB1-H-34 U・CAP付	6,500	680g
ALP φ 34X1100	1,870	610g
AL親子バンド 2段	2,800	480g
DY-B2-1-P	14,570	1870g

B 2



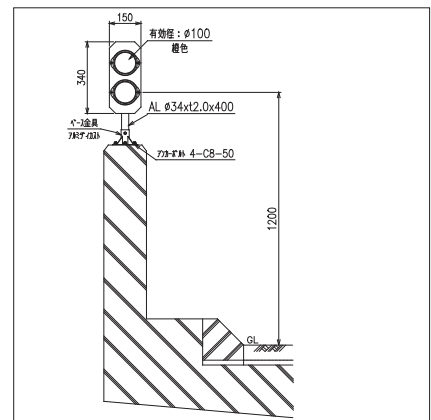
品名	価格	重量
DY-B2-2	11,170	1770g
DYB1-H-34 U・CAP付	6,500	680g
ALP φ 34X1100	1,870	610g
AL親子バンド 2段	2,800	480g
DY-B2-2-P	14,570	1870g

B 3



品名	価格	重量
DY-B3-1	12,110	1190g
DYB1-H-34 U・CAP付	6,500	680g
ALP φ 34X650	1,110	360g
DWA3金具 φ 34	4,000	100g
アンカーC8-50 2本	500	50g
DY-B3-1-P	15,510	1290g

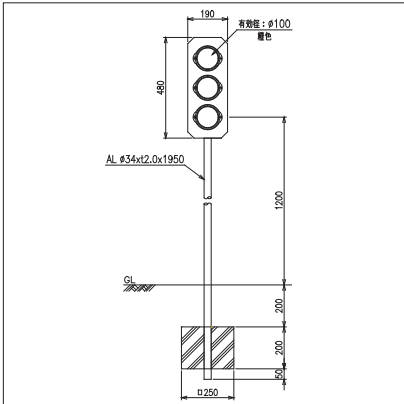
B 3



品名	価格	重量
DY-B3-2	11,280	1270g
DYB1-H-34 U・CAP付	6,500	680g
ALP φ 34X400 穴	880	220g
ALタイプキャストベース φ 34	2,900	270g
アンカーC8-50 4本	1,000	100g
DY-B3-2-P	14,680	1370g

標準タイプ (旧仕様)

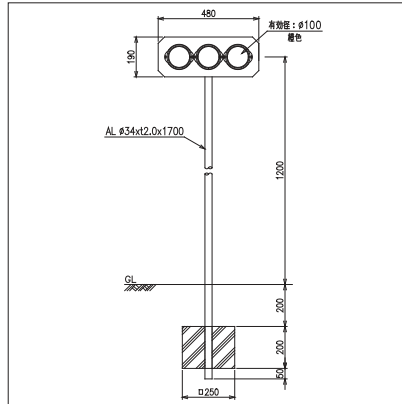
C 1



品名	価格	重量
DY-C1-1	12,820	2200g
DYC1-H-34 U・CAP付	9,500	1130g
ALP φ 34X1950	3,320	1070g
DY-C1-1-P	17,920	2350g

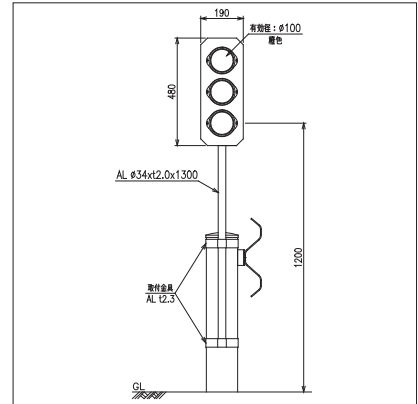
※別途 長物送料がかかります

C 1



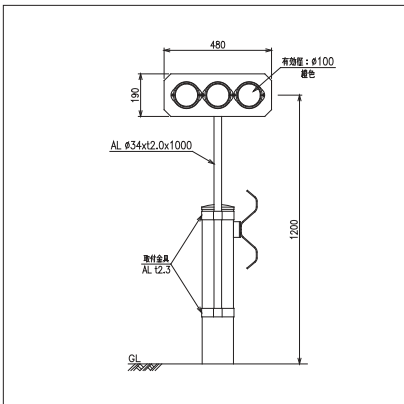
品名	価格	重量
DY-C1-2	11,790	1990g
DYC2-H-34 U・CAP付	8,900	1010g
ALP φ 34X1700	2,890	980g
DY-C1-2-P	16,890	2140g

C 2



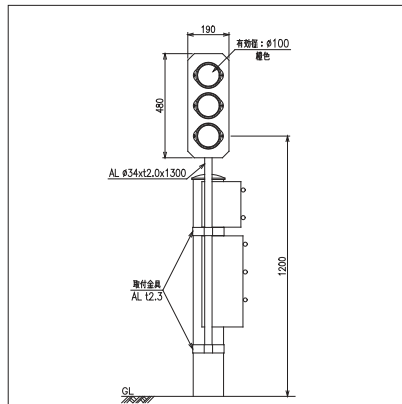
品名	価格	重量
DY-C2-1-1	14,510	2330g
DYC1-H-34 U・CAP付	9,500	1130g
ALP φ 34X1300	2,210	720g
AL親子バンド 2段	2,800	480g
DY-C2-1-1-P	19,610	2480g

C 2



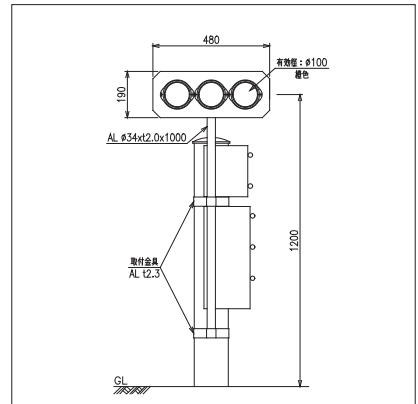
品名	価格	重量
DY-C2-1-2	13,400	2040g
DYC2-H-34 U・CAP付	8,900	1010g
ALP φ 34X1000	1,700	550g
AL親子バンド 2段	2,800	480g
DY-C2-1-2-P	18,500	2190g

C 2



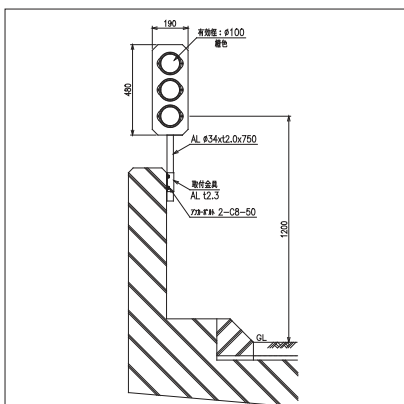
品名	価格	重量
DY-C2-2-1	14,510	2330g
DYC1-H-34 U・CAP付	9,500	1130g
ALP φ 34X1300	2,210	720g
AL親子バンド 2段	2,800	480g
DY-C2-2-1-P	19,610	2480g

C 2



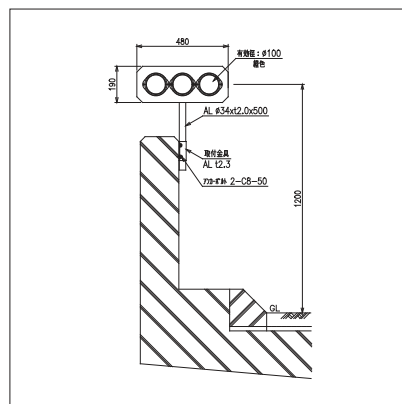
品名	価格	重量
DY-C2-2-2	13,400	2040g
DYC2-H-34 U・CAP付	8,900	1010g
ALP φ 34X1000	1,700	550g
AL親子バンド 2段	2,800	480g
DY-C2-2-2-P	18,500	2190g

C 3



品名	価格	重量
DY-C3-1-1	15,280	1690g
DYC1-H-34 U・CAP付	9,500	1130g
ALP φ 34X750	1,280	410g
DWA3金具 φ 34	4,000	100g
アンカー-C8-50 2本	500	50g
DY-C3-1-1-P	20,380	1840g

C 3



品名	価格	重量
DY-C3-1-2	14,250	1440g
DYC2-H-34 U・CAP付	8,900	1010g
ALP φ 34X500	850	280g
DWA3金具 φ 34	4,000	100g
アンカー-C8-50 2本	500	50g
DY-C3-1-2-P	19,350	1590g

標準タイプ (旧仕様)

D : 中分用一眼



高速道路用デリ

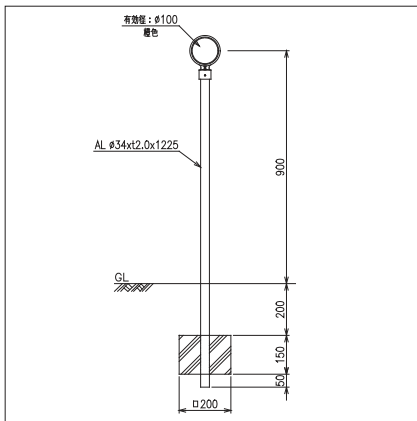
一般道用デリ

大型・角型・車線分離標

スノーポール・距離標

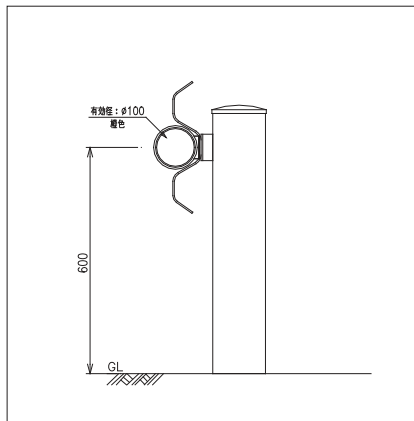
部材

D 1



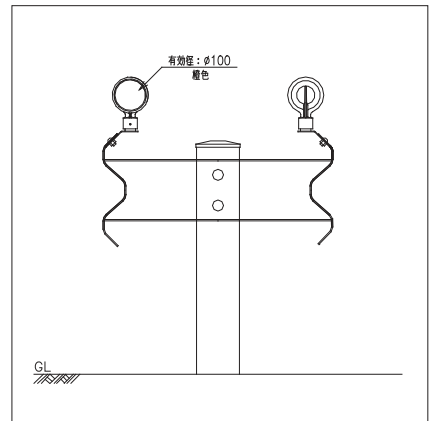
品名	価格	重量
DY-D1	5,380	870g
D31	3,300	200g
ALP φ 34X1225	2,080	670g
DY-D1-P	7,080	920g

D 2



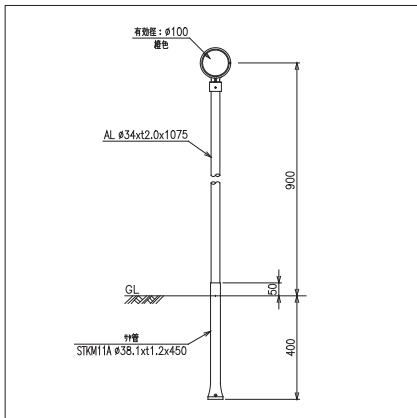
品名	価格	重量
DY-D2-A	2,800	120g
DY-D2-S	3,200	130g
DY-D2-A-P	4,500	170g
DY-D2-S-P	4,900	180g

D 2



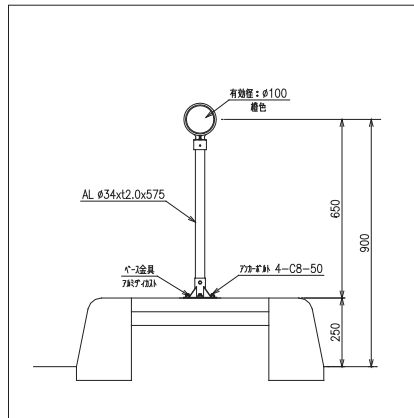
品名	価格	重量
DY-DOD2	5,300	360g
D31	3,300	200g
DOD2金具	2,000	160g
DY-DOD2-P	7,000	410g

D 3



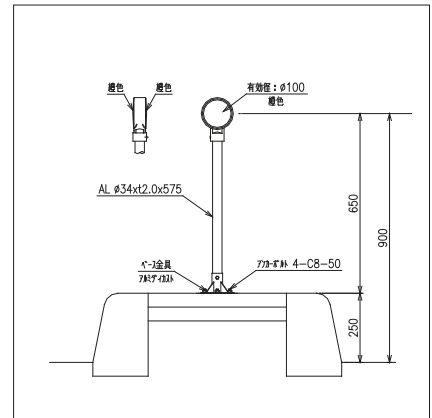
品名	価格	重量
DY-D3	8,530	1340g
D31	3,300	200g
ALP φ 34X1075 切込	2,230	590g
サヤ管 φ 38.1X1.2X450	3,000	550g
DY-D3-P	10,230	1390g

D 1-1



品名	価格	重量
DY-D1-1	8,380	890g
D31	3,300	200g
ALP φ 34X575 穴	1,180	320g
ALダイカストベース φ 34	2,900	270g
アンカーC8-50 4本	1,000	100g
DY-D1-1-P	10,080	940g

D 1-1 (両面)

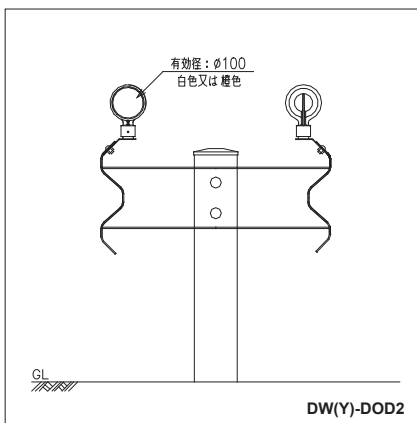


品名	価格	重量
DY-D1-1 (両面)	8,780	1110g
DWPA-A-H	3,700	420g
ALP φ 34X575 穴	1,180	320g
ALダイカストベース φ 34	2,900	270g
アンカーC8-50 4本	1,000	100g
DY-D1-1-P (両面)	12,180	1210g

汎用（ガードレール用）

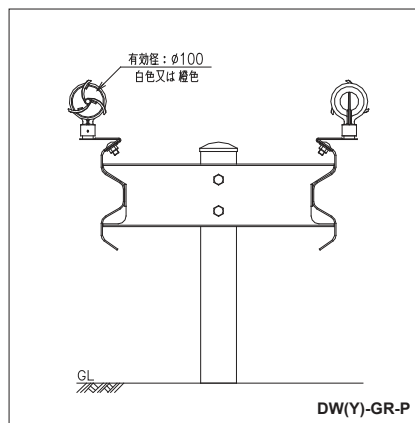


子ボルト差込タイプ（内折り）



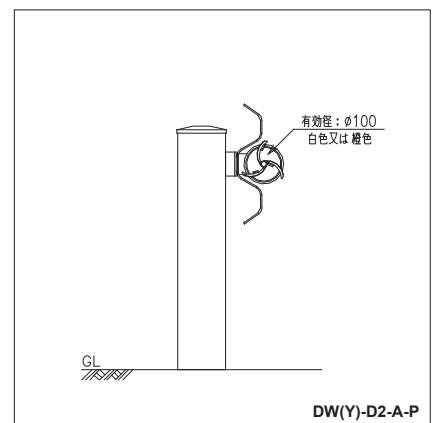
品名	価格	重量
DW(Y)-DOD2	5,300	360g
D31	3,300	200g
DOD2金具	2,000	160g
DW(Y)-DOD2-P	7,000	410g

子ボルト差込タイプ（外折り）



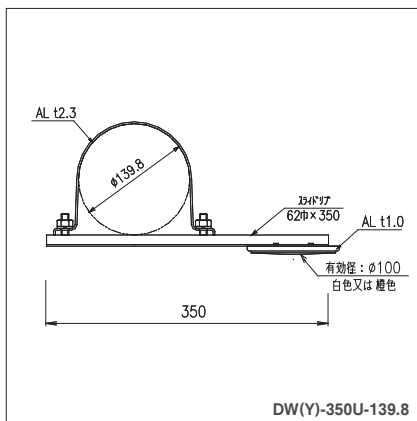
品名	価格	重量
DW(Y)-GR	5,300	410g
D31	3,300	200g
GR金具	2,000	210g
DW(Y)-GR-P	7,000	460g

中間部差込タイプ（A種用/S種用）



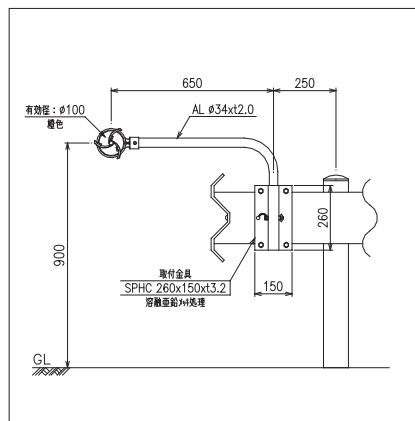
品名	価格	重量
DW(Y)-D2-A	2,800	120g
DW(Y)-D2-S	3,200	120g
DW(Y)-D2-A-P	4,500	170g
DW(Y)-D2-S-P	4,900	170g

GR下部バンド式



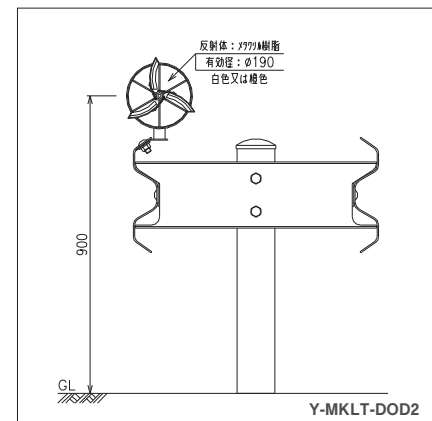
品名	価格	重量
DW(Y)-350U-139.8	5,200	590g
DW(Y)-350U-H	4,000	400g
AL Uバンド	1,200	190g
DW(Y)-350U-P-139.8	6,900	640g

ブロックアウトタイプ



品名	価格	重量
DY-BL-OT-P	22,200	3240g
D31K-P	5,200	230g
ALP φ34曲柱	4,200	550g
BL-OT金具	12,800	2460g

φ200差込式



品名	価格	重量
MKLT-DOD2	13,200	740g
MKLT-H-34	8,700	350g
MKLT用 DOD2金具	4,500	390g
Y-MKLT-DOD2	18,200	880g

汎用（ガードケーブル・ボックスビーム用）



高速道路用デリ

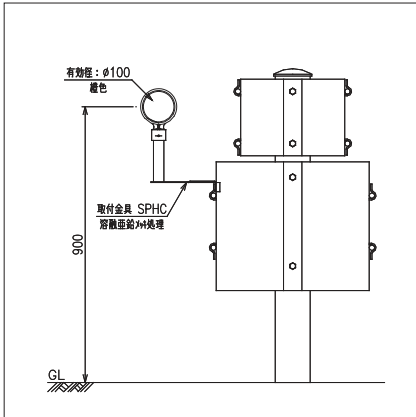
一般道用デリ

大型・角型・車線分離標

スノーポール・距離標

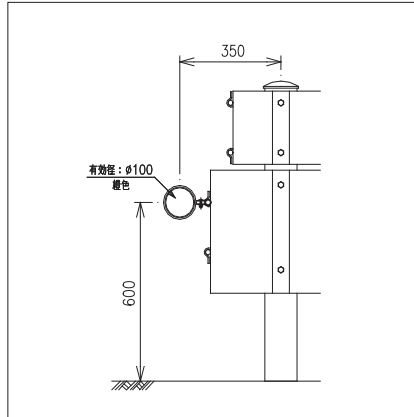
部材

ガードケーブル用



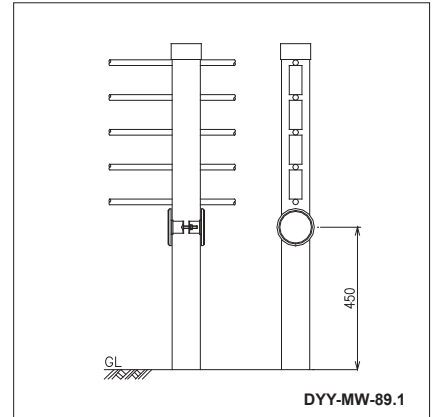
品名	価格	重量
DY-GC	6,300	360g
D31	3,300	200g
GC金具	3,000	160g
DY-GC-P	8,000	410g

ガードケーブル用



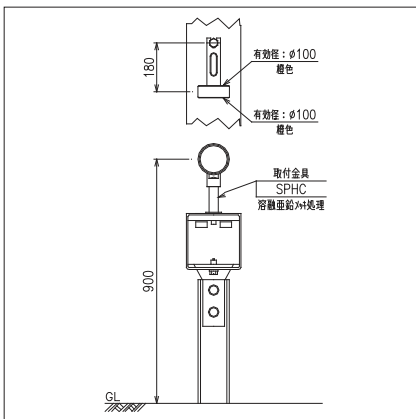
品名	価格	重量
DY-PF	7,000	200g
DY-PF	7,000	200g
DY-PF-P	8,700	250g

ワイヤロープ用



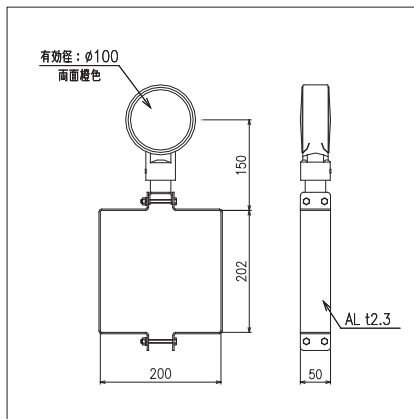
品名	価格	重量
DY-MW-89.1	7,000	365g

ボックスビーム用（差込式）



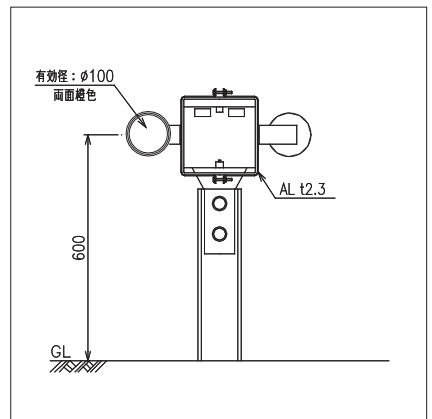
品名	価格	重量
DY-GB (片面)	5,900	360g
D31	3,300	200g
GB金具	2,600	160g
DY-GB-P (片面)	7,600	410g
DYY-GB (両面)	6,300	590g
DYY-GB-P (両面)	9,700	690g

ボックスビーム用（バンド式 上）



品名	価格	重量
D2-3 両面上	8,500	600g
DWPA-A-H	3,700	200g
GBバンド	4,800	400g
D2-3-P 両面上	11,900	700g

ボックスビーム用（バンド式 横）

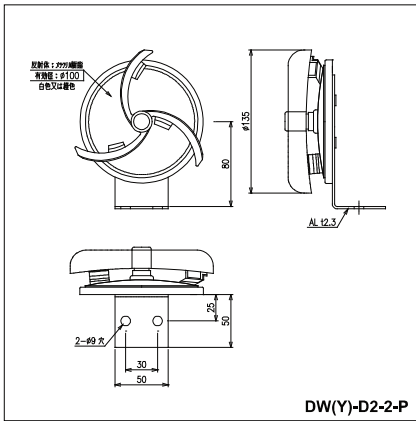


品名	価格	重量
D2-3 両面横	7,800	580g
D2-3-P 両面横	11,200	680g

汎用（壁面用）



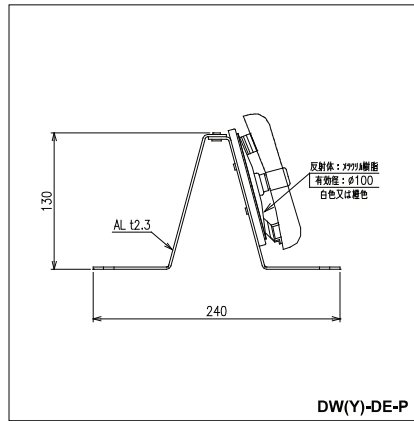
壁面用



品名	価格	重量
DW(Y)-D2-2	3,200	170g
DW(Y)-D2-2	2,700	120g
アンカー-C8-50 2本	500	50g
DW(Y)-D2-2-P	4,900	220g

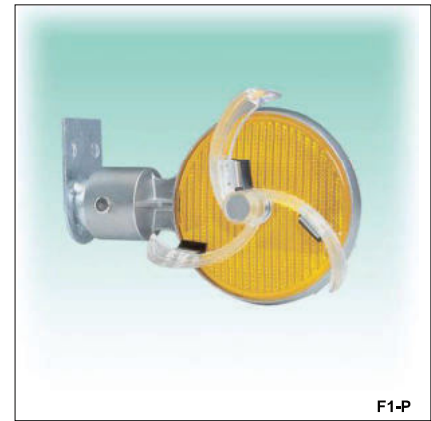
梱包入り数 D2-2:50個 D2-2-P:40個

壁面用



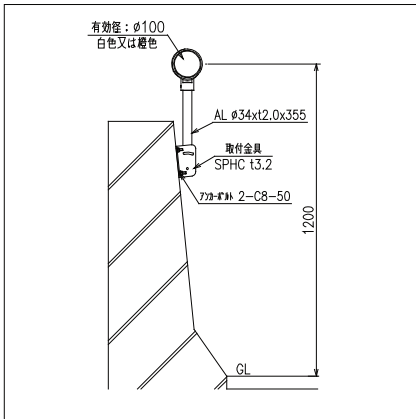
品名	価格	重量
DW(Y)-DE	4,500	220g
DW(Y)-DE	4,000	170g
アンカー-C8-50 2本	500	50g
DW(Y)-DE-P	6,200	270g

壁面用



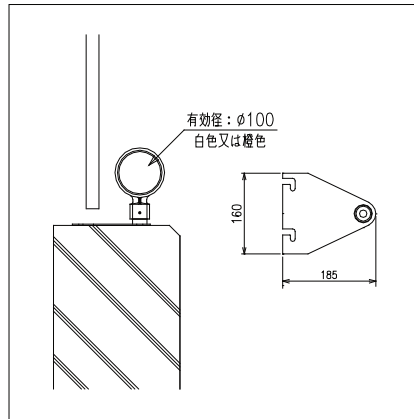
品名	価格	重量
F1	7,500	420g
D31K	3,500	210g
F1金具	3,500	160g
アンカー-C8-50 2本	500	50g
F1-P	9,200	470g

角度フリータイプ



品名	価格	重量
DW(Y)-KF	8,000	880g
D31	3,300	200g
ALP φ 34x355穴	1,000	200g
角度フリー金具	3,200	430g
アンカー-C8-50 2本	500	50g
DW(Y)-KF-P	9,700	930g

高欄用



品名	価格	重量
DW(Y)-KT	10,800	700g
D31	3,300	200g
KT金具 L50	7,500	500g
DW(Y)-KT-P	12,500	750g

汎用（鋼製高欄用ほか）



新東名自動車道

高速道路用デリ

一般道用デリ

大型・角型・車線分離標

スノーポール・距離標

部材

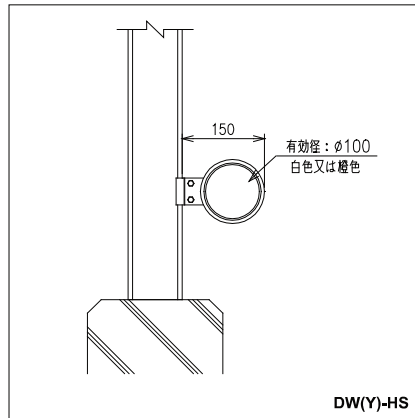
鋼製高欄用



DW(Y)-A3-5

品名	価格	重量
DW(Y)-A3-5	11,800	590g
D31	3,300	200g
鋼製高欄KK金具	6,500	270g
SUSバンド209 2本	2,000	120g
DW(Y)-A3-5-P	13,500	640g

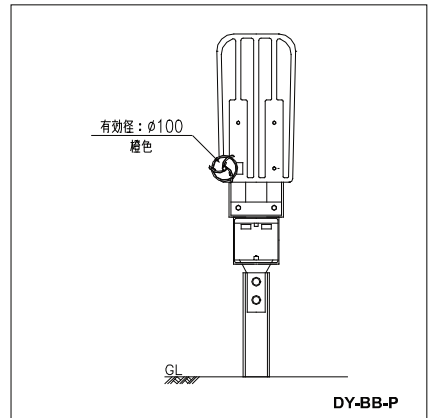
H鋼用



DW(Y)-HS

品名	価格	重量
DW(Y)-HS	6,300	180g
DW(Y)-HS-P	8,000	230g

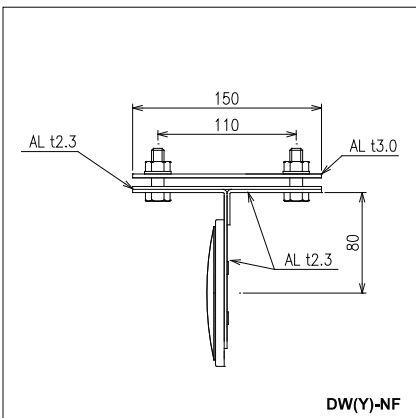
防眩板用



DY-BB-P

品名	価格	重量
DY-BB	6,000	170g
DY-BB-P	7,700	220g

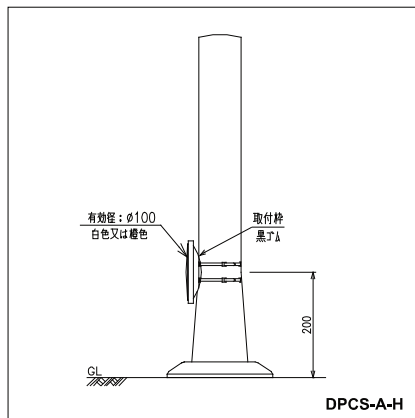
ネットフェンス用



DW(Y)-NF

品名	価格	重量
DW(Y)-NF	6,000	300g
DW(Y)-NF-P	7,700	350g

ラバーポール用



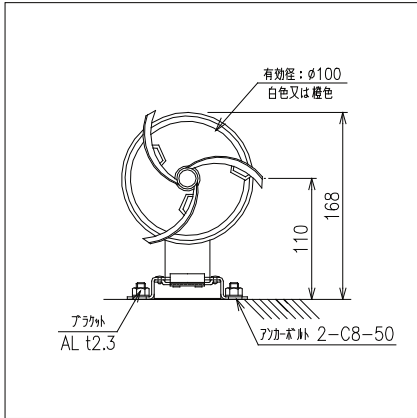
DPCS-A-H

品名	価格	重量
DPCS-A-H	4,700	150g
DPCS-A-H	4,700	140g
SUSバンド2本		10g
YPCS-A-H (防塵)	6,400	200g
YPCS-A-H	6,400	190g
SUSバンド2本		10g

樹脂バンド:-200円

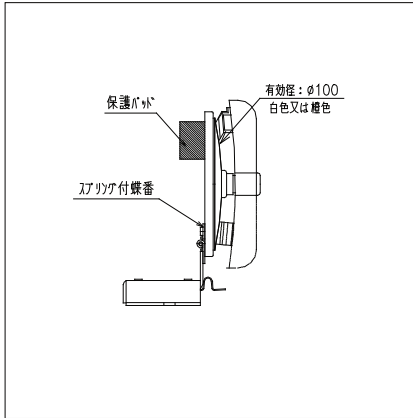
汎用（トンネル用）

縁石用着脱式 標準タイプ



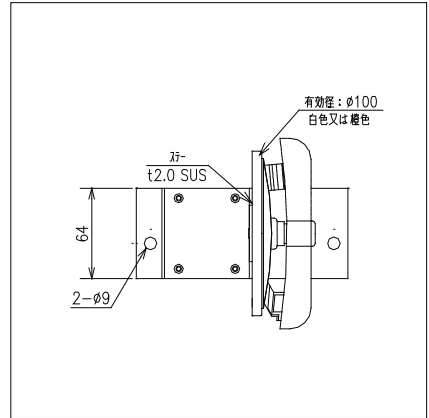
品名	価格	重量
DW(Y)-REPL1-P	7,300	350g
DW(Y)-RE-H-P	4,000	200g
REPL1金具	2,800	100g
アンカー-C8-50 2本	500	50g

縁石用着脱式 パネ式



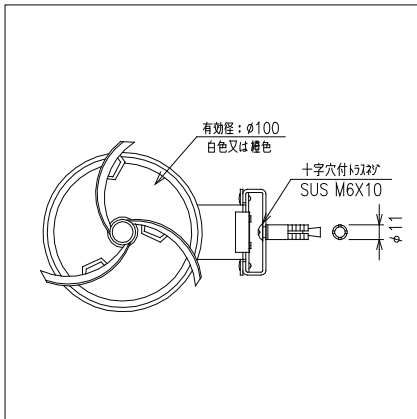
品名	価格	重量
DW(Y)-REPL1-P パネ	9,300	400g
DW(Y)-RE-H-P パネ	6,000	250g
REPL1金具	2,800	100g
アンカー-C8-50 2本	500	50g

縁石用着脱式 縦タイプ



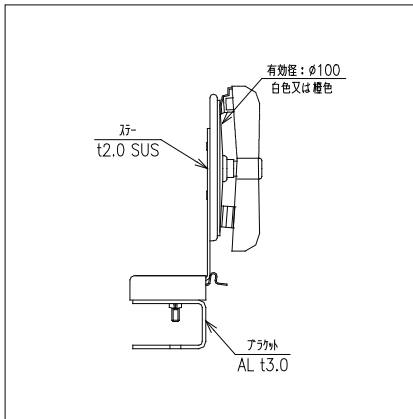
品名	価格	重量
DW(Y)-REPL2-P	8,000	400g
DW(Y)-RE-H-P	4,000	200g
REPL2金具	3,500	150g
アンカー-C8-50 2本	500	50g

縁石用着脱式 カットアンカー



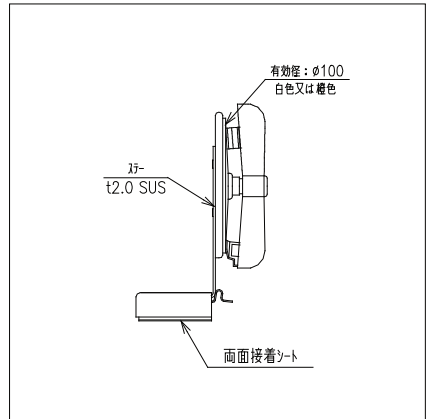
品名	価格	重量
DW(Y)-RE2-P	7,500	440g
DW(Y)-RE-H-P	4,000	200g
RE2金具	3,000	200g
ホークカットアンカー-6CA 1本	500	40g

縁石用着脱式 カサ上げ



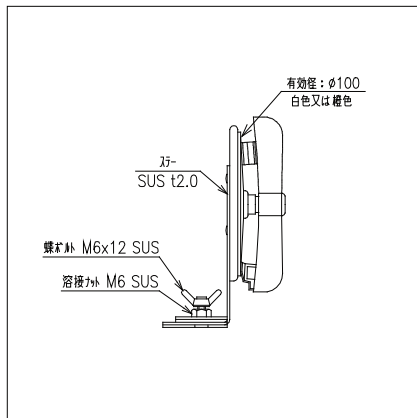
品名	価格	重量
DW(Y)-REPL4-P	8,500	650g
DW(Y)-RE-H-P	4,000	200g
REPL4金具	4,000	400g
アンカー-C8-50 2本	500	50g

縁石用着脱式 接着シート



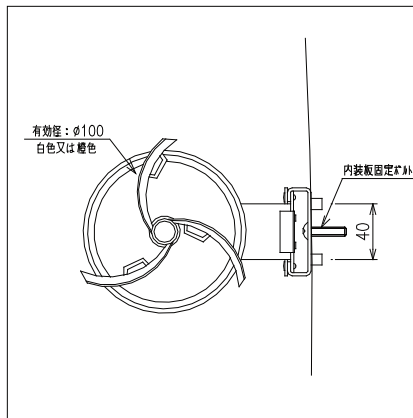
品名	価格	重量
DW(Y)-REPL6-P		400g
DW(Y)-RE-H-P	4,000	200g
REPL6金具	都度見積	200g
接着シート付		

縁石用着脱式 蝶ボルト



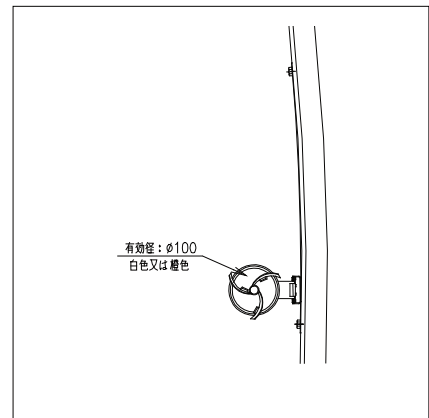
品名	価格	重量
DW(Y)-REPL8-P	8,500	550g
DW(Y)-RE-H-P	4,000	200g
REPL8金具	4,000	300g
アンカー-C8-50 2本	500	50g

内装板用着脱式 標準タイプ



品名	価格	重量
DW(Y)-RE1-P	7,000	400g
DW(Y)-RE-H-P	4,000	200g
RE1金具	3,000	200g

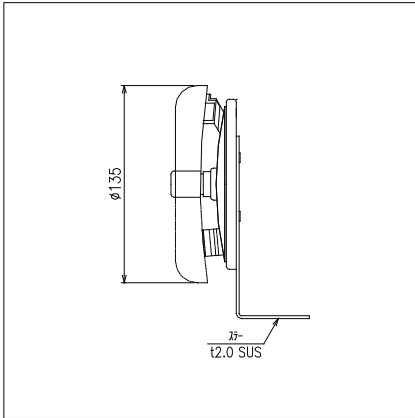
内装板用着脱式 プレートタイプ



品名	価格	重量
DW(Y)-REPL3-P		600g
DW(Y)-RE-H-P	4,000	200g
RE3金具	都度見積	400g

汎用（トンネル用）

着脱式 頭部



品名	価格	重量
DW-RE-H-P	4,000	200g
DY-RE-H-P	4,000	200g

梱包入り数 40個

緑石用着脱式 φ300



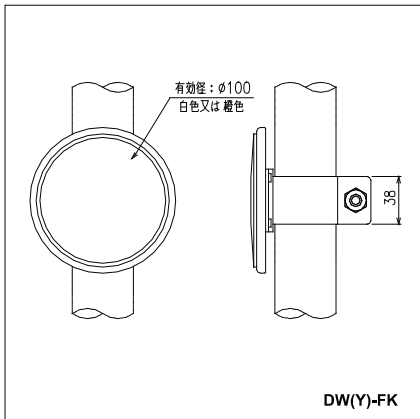
品名	価格	重量
Y-KLT-S-REPL1	23,600	1300g
Y-KLT-RE-H	17,000	1100g
KLT用REPL1金具	6,000	140g
アンカー-C8-70 2本	600	60g

緑石用着脱式 φ200



品名	価格	重量
Y-MKLT-REPL1	21,100	930g
Y-MKLT-RE-H	15,000	760g
MKLT用REPL1金具	5,500	110g
アンカー-C8-70 2本	600	60g

フックバンドタイプ



品名	価格	重量
DW(Y)-FK	3,300	180g
DW(Y)-FK	2,300	100g
フックバンド φ34~60.5	1,000	80g
DW(Y)-FK-P	5,000	230g

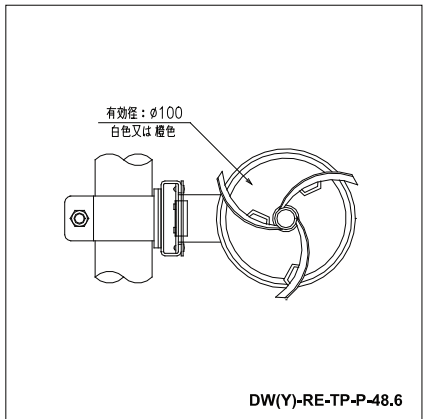
手摺パイプ取付タイプ



品名	価格	重量
DW(Y)-TP-48.6	3,700	190g
DW(Y)-TP	2,700	120g
フックバンド φ48.6	1,000	70g
DW(Y)-TP-P-48.6	5,400	240g

梱包入り数 TP:50個 TP-P:40個

手摺パイプ取付タイプ 着脱式



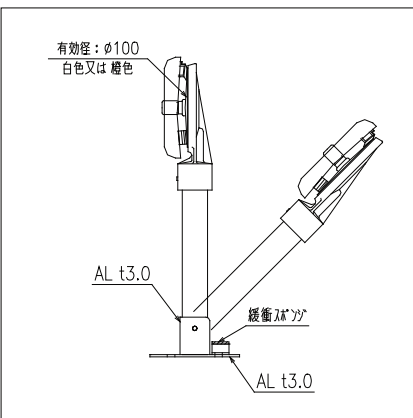
品名	価格	重量
DW(Y)-RE-TP-48.6	6,500	270g
DW(Y)-RE-TP	5,500	200g
フックバンド φ48.6	1,000	70g
DW(Y)-RE-TP-P-48.6	8,200	320g

落とし込みタイプ



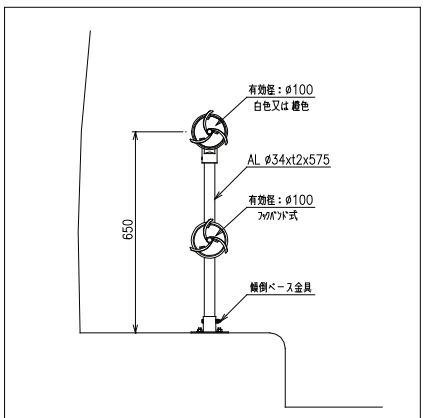
品名	価格	重量
DW(Y)-E2-P	10,500	450g
DW(Y)-E2-P	4,000	200g
E2金具	6,000	200g
アンカー-C8-50 2本	500	50g

傾倒式



品名	価格	重量
傾倒式 H=330	13,530	980g
D31-P	5,000	250g
ALP φ34X255 J穴	1,730	200g
傾倒式ベース	5,800	430g
アンカー-C8-50 4本	1,000	100g

傾倒式 2段式



品名	価格	重量
傾倒式 H=650	19,080	1210g
D31-P	5,000	250g
ALP φ34X575 J穴	2,280	200g
傾倒式ベース	5,800	430g
アンカー-C8-50 4本	1,000	100g
DW(Y)-FK-P-34	5,000	230g

高速道路用デリ

一般道用デリ

大型・角型・車線分離標

スノーポール・距離標

部材

当社の一般道用デリネーターについて／レンズ色について

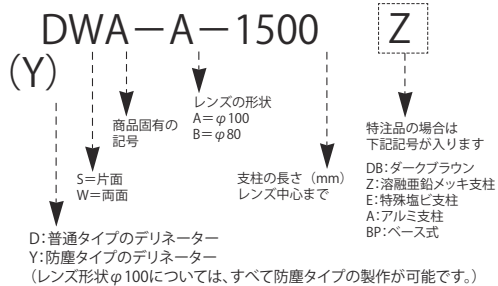
当社の一般道用デリネーターについて

1. 反射体(レンズ)の形状

反射径φ80~100に加え、φ200・φ300及び防塵タイプがあります。

2. 製品記号の見方(一般道用デリネーター)

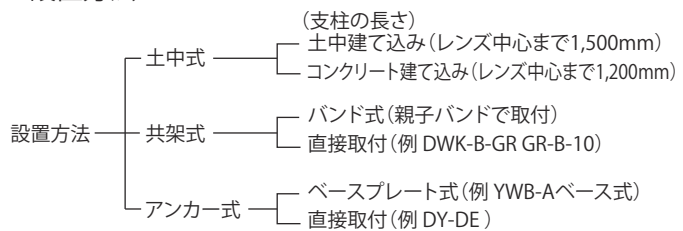
一般的には下記の通りです。
(記号に適合しない特殊商品もあります。お問い合わせ下さい。)



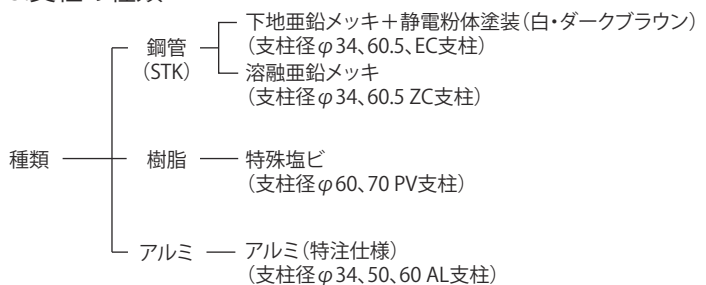
3. 反射体の材質

メタクリル樹脂

4. 設置方法



5. 支柱の種類



レンズ色について

1. 片面レンズ色は(白)(橙)で表記しています。ご注文の際にご指定下さい。
2. 両面レンズ色は通常(白・橙)ですが、商品によっては(橙・橙)の組み合わせもあります。
3. 蛍光レンズを標準としています。

デリネーター一頭部

レンズ	φ100メタクリル樹脂
頭部	アルミダイカスト
プロペラ	ポリカーボネイト樹脂



高速道路用デリ

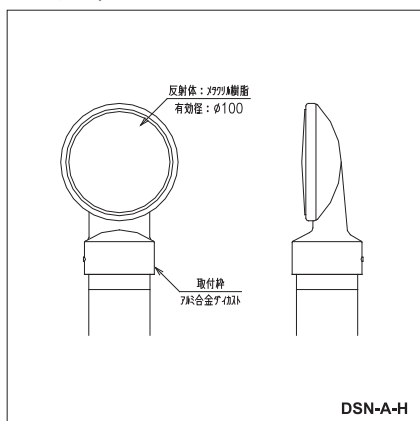
一般道用デリ

大型・角型・車線分離標

スノーポール・距離標

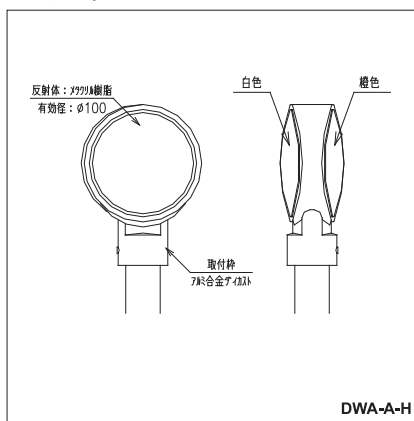
部材

●支柱径φ60.5用 かぶせタイプ



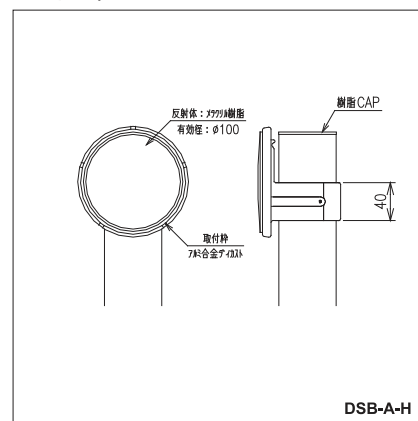
品名	タイプ	価格	重量
DSN-A-H	片面	3,400	380g
DWN-A-H	両面	3,800	460g
DWPN-A-H	平行	3,800	480g
YSN-A-H	防塵片面	5,100	430g
YWN-A-H	防塵両面	7,200	550g
YWPN-A-H	防塵平行	7,200	570g

●支柱径φ34用 かぶせタイプ



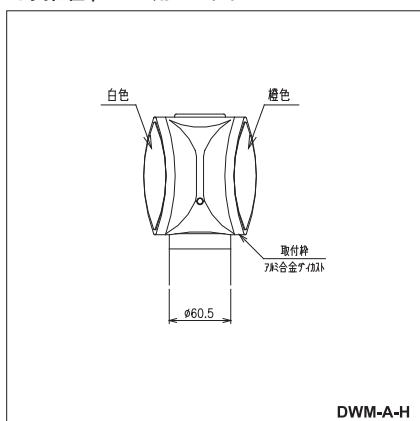
品名	タイプ	価格	重量
DSA-A-H	片面	3,300	300g
DWA-A-H	両面	3,700	410g
DWPA-A-H	平行	3,700	430g
YSA-A-H	防塵片面	5,000	350g
YWA-A-H	防塵両面	7,100	500g
YWPA-A-H	防塵平行	7,100	520g

●支柱径φ60.5用 指輪タイプ



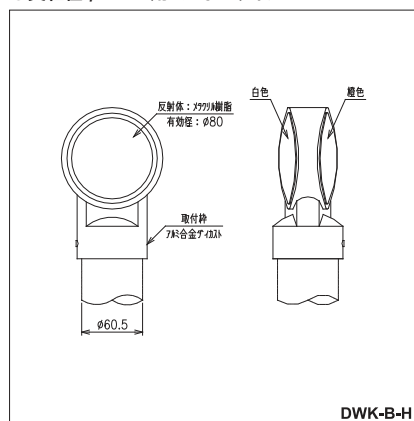
品名	タイプ	価格	重量
DSB-A-H	片面	3,300	230g
DWB-A-H	両面	6,600	460g
YSB-A-H	防塵片面	5,000	280g
YWB-A-H	防塵両面	9,800	560g

●支柱径φ60.5用 SPタイプ



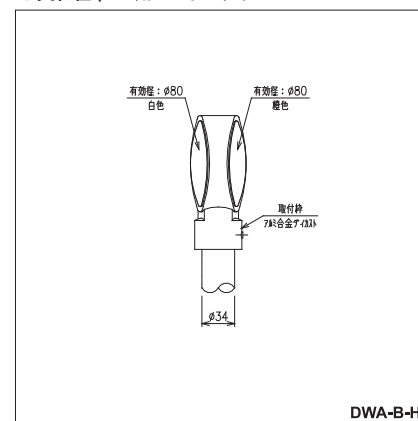
品名	タイプ	価格	重量
DWM-A-H	両面	4,000	420g
YWM-A-H	防塵両面	7,400	520g

●支柱径φ60.5用 かぶせタイプ



品名	タイプ	価格	重量
DSK-B-H	片面	3,400	300g
DWK-B-H	両面	3,800	380g

●支柱径φ34用 かぶせタイプ



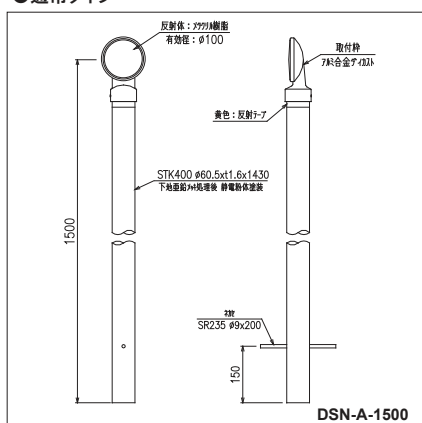
品名	タイプ	価格	重量
DWA-B-H	両面	3,700	310g

土中式

レンズ	φ100メタクリル樹脂
頭部	アルミダイカスト
支柱径	φ60.5/φ34
レンズ芯までの長さ	1500mm



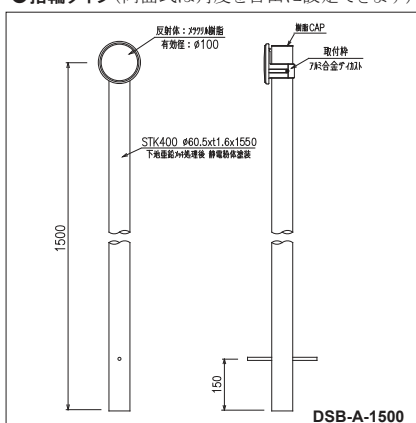
●通常タイプ



品名	タイプ	価格	重量
DSN-A-1500	片面	7,700	3.7Kg
DWN-A-1500	両面	8,100	3.8Kg
DWPN-A-1500	平行	8,100	3.8Kg
YSN-A-1500	防塵片面	9,400	3.7Kg
YWN-A-1500	防塵両面	11,500	3.9Kg
YWPN-A-1500	防塵平行	11,500	3.9Kg

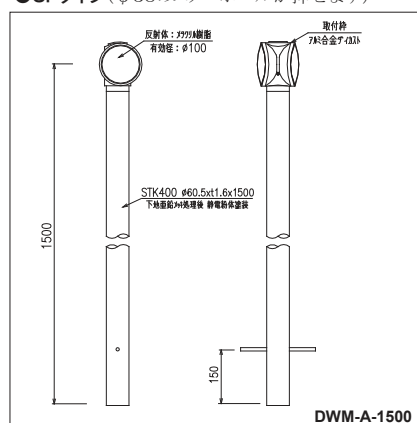
メッキ支柱/樹脂支柱ともに同価格

●指輪タイプ(両面式は角度を自由に設定できます)



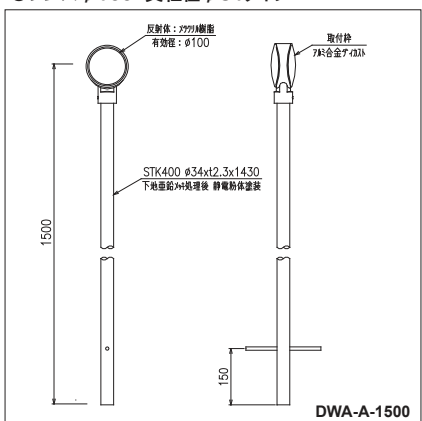
品名	タイプ	価格	重量
DSB-A-1500	片面	8,000	3.8Kg
DWB-A-1500	両面	11,300	4.0Kg
YSB-A-1500	防塵片面	9,700	3.9Kg
YWB-A-1500	防塵両面	14,700	4.1Kg

●SPタイプ(φ38のスノーポールが挿せれます)



品名	タイプ	価格	重量
DWM-A-1500	両面	8,800	3.9Kg
YWM-A-1500	防塵両面	12,200	4.0Kg

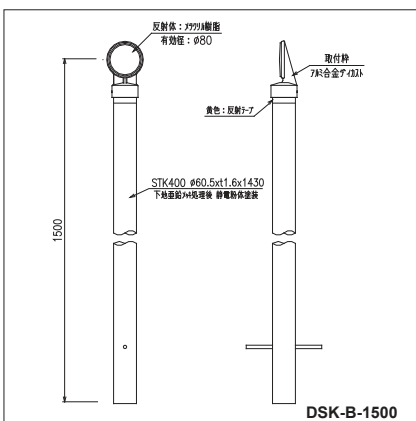
●レンズφ100 支柱径φ34タイプ



品名	タイプ	価格	重量
DSA-A-1500	片面	6,000	2.8Kg
DWA-A-1500	両面	6,400	2.9Kg
DWPA-A-1500	平行	6,400	2.9Kg
YSA-A-1500	防塵片面	7,700	2.8Kg
YWA-A-1500	防塵両面	9,800	3.0Kg
YWPA-A-1500	防塵平行	9,800	3.0Kg

メッキ支柱ともに同価格

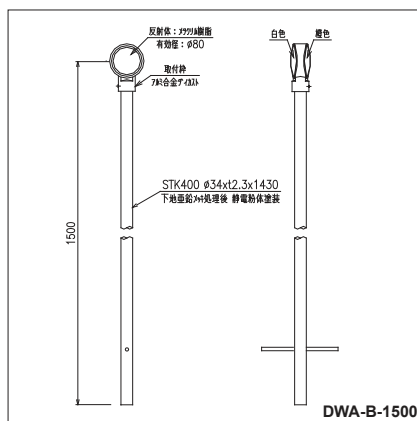
●レンズφ80 支柱径φ60.5タイプ



品名	タイプ	価格	重量
DSK-B-1500	片面	7,700	3.6Kg
DWK-B-1500	両面	8,100	3.7Kg

メッキ支柱ともに同価格

●レンズφ80 支柱径φ34タイプ



品名	タイプ	価格	重量
DWA-B-1500	両面	6,400	2.8Kg

メッキ支柱ともに同価格

コン中式

高速道路用デリ

一般道用デリ

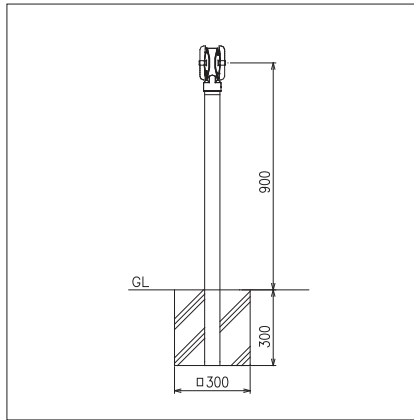
大型・角型・車線分離標

スノーポール・距離標

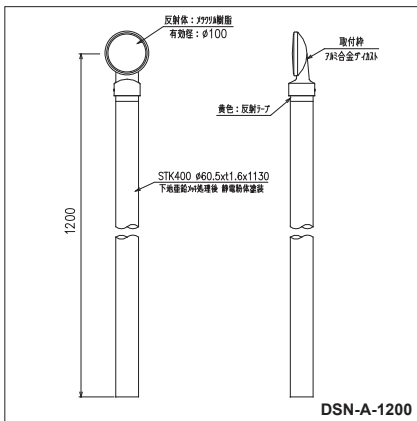
部材

レンズ	φ100/φ80
頭部	アルミダイカスト
支柱径	φ60.5/φ34
レンズ芯までの長さ	1200mm

●コン中式 設置例



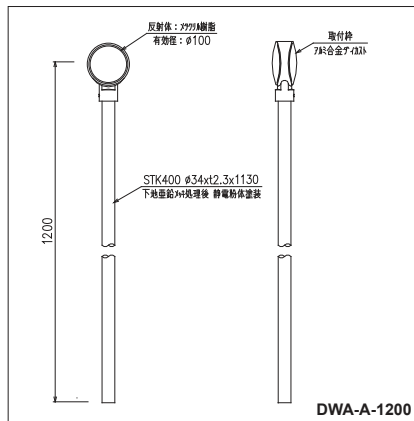
●通常タイプ



品名	タイプ	価格	重量
DSN-A-1200	片面	6,900	2.6Kg
DWN-A-1200	両面	7,300	2.6Kg
DWPN-A-1200	平行	7,300	2.7Kg
YSN-A-1200	防塵片面	8,600	2.6Kg
YWN-A-1200	防塵両面	10,700	2.7Kg
YWPN-A-1200	防塵平行	10,700	2.8Kg

メッキ支柱ともに同価格

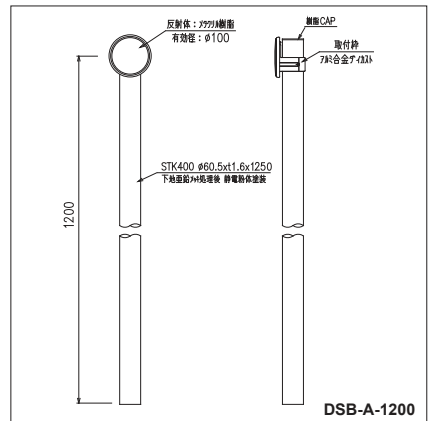
●レンズφ100 支柱径φ34タイプ



品名	タイプ	価格	重量
DSA-A-1200	片面	5,700	2.2Kg
DWA-A-1200	両面	6,100	2.4Kg
DWPA-A-1200	平行	6,100	2.4Kg
YSA-A-1200	防塵片面	7,400	2.3Kg
YWA-A-1200	防塵両面	9,500	2.4Kg
YWPA-A-1200	防塵平行	9,500	2.5Kg

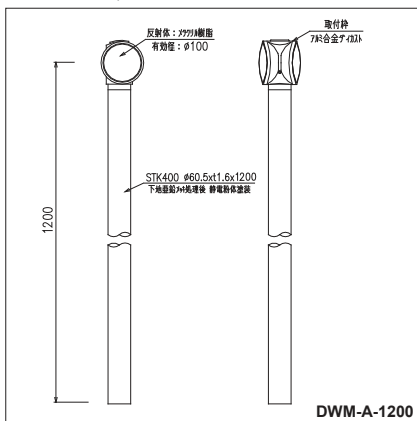
メッキ支柱ともに同価格

●指輪タイプ(両面式は角度を自由に設定できます)



品名	タイプ	価格	重量
DSB-A-1200	片面	7,200	2.7Kg
DWB-A-1200	両面	10,500	2.9Kg
YSB-A-1200	防塵片面	8,900	2.7Kg
YWB-A-1200	防塵両面	13,900	3.0Kg

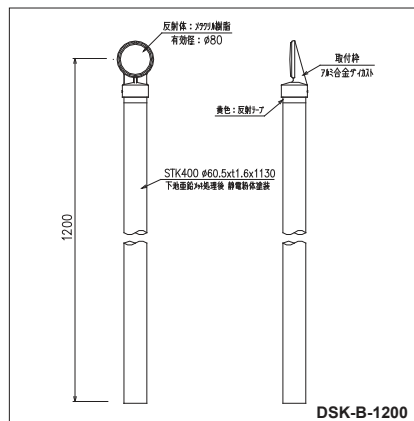
●SPタイプ(φ38のスノーボールが挿せます)



品名	タイプ	価格	重量
DWM-A-1200	両面	8,000	2.8Kg
YWM-A-1200	防塵両面	11,400	2.9Kg

メッキ支柱ともに同価格

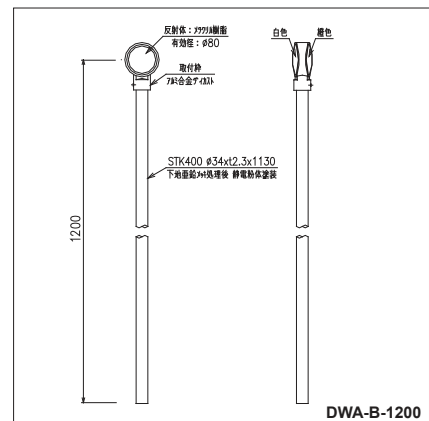
●レンズφ80 支柱径φ60.5タイプ



品名	タイプ	価格	重量
DSK-B-1200	片面	6,900	2.9Kg
DWK-B-1200	両面	7,300	3.0Kg

メッキ支柱ともに同価格

●レンズφ80 支柱径φ34タイプ



品名	タイプ	価格	重量
DWA-B-1200	両面	6,100	2.3Kg

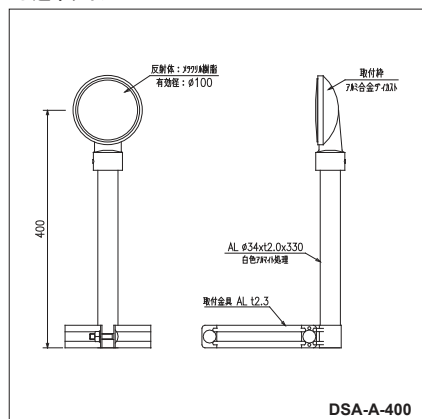
メッキ支柱ともに同価格

バンド式 / かぶせ式

レンズ	φ100メタクリル樹脂
頭部	アルミダイカスト



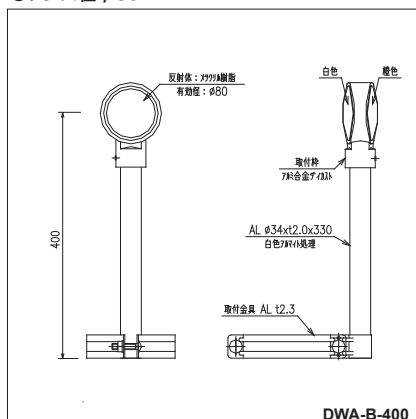
●通常タイプ



品名	タイプ	価格	重量
DSA-A-400	片面	5,300	695g
DWA-A-400	両面	5,700	795g
DWPA-A-400	平行	5,700	815g
YSA-A-400	防塵片面	7,000	745g
YWA-A-400	防塵両面	9,100	895g
YWPA-A-400	防塵平行	9,100	915g

メッキタイプは700円増し [支柱・バンド含む]
バンドなしは500円引き

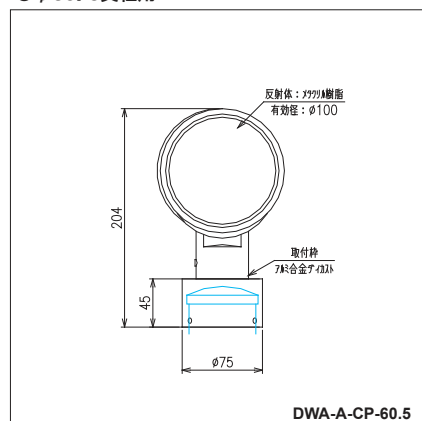
●レンズ径φ80



品名	タイプ	価格	重量
DWA-B-400	両面	5,700	705g

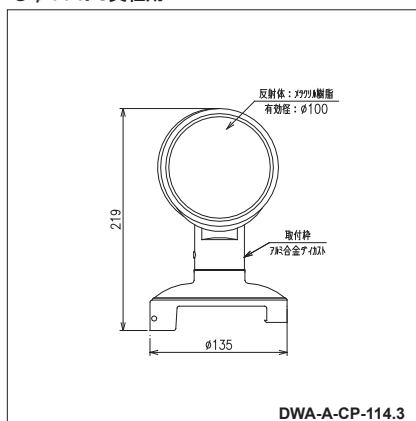
メッキタイプは700円増し [支柱・バンド含む]
バンドなしは700円引き

●φ60.5支柱用



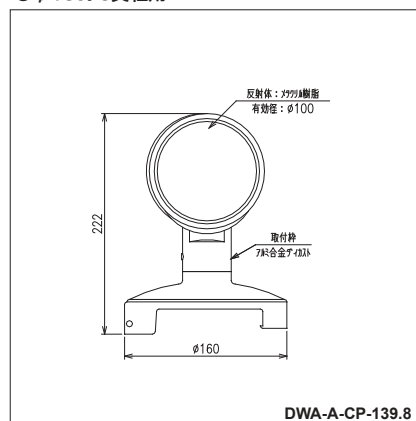
品名	タイプ	価格	重量
DSA-A-CP-60.5	片面	5,400	490g
DWA-A-CP-60.5	両面	5,800	590g
DWPA-A-CP-60.5	平行	5,800	610g
YSA-A-CP-60.5	防塵片面	7,100	540g
YWA-A-CP-60.5	防塵両面	9,200	690g
YWPA-A-CP-60.5	防塵平行	9,200	710g

●φ114.3支柱用



品名	タイプ	価格	重量
DSA-A-CP-114.3	片面	6,300	560g
DWA-A-CP-114.3	両面	6,700	660g
DWPA-A-CP-114.3	平行	6,700	680g
YSA-A-CP-114.3	防塵片面	8,000	610g
YWA-A-CP-114.3	防塵両面	10,100	760g
YWPA-A-CP-114.3	防塵平行	10,100	780g

●φ139.8支柱用



品名	タイプ	価格	重量
DSA-A-CP-139.8	片面	6,600	640g
DWA-A-CP-139.8	両面	7,000	740g
DWPA-A-CP-139.8	平行	7,000	760g
YSA-A-CP-139.8	防塵片面	8,300	690g
YWA-A-CP-139.8	防塵両面	10,400	840g
YWPA-A-CP-139.8	防塵平行	10,400	860g

差込式

レンズ	φ100メタクリル樹脂
頭部	アルミダイカスト



高速道路用デリ

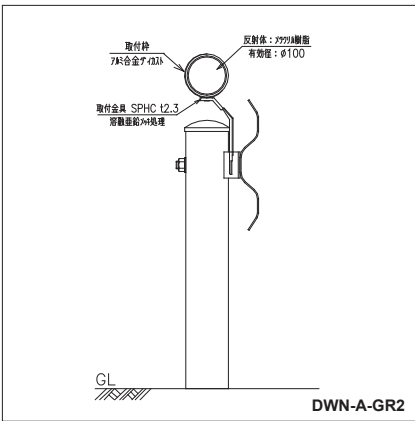
一般道用デリ

大型・角型・車線分離標

スノーポール・距離標

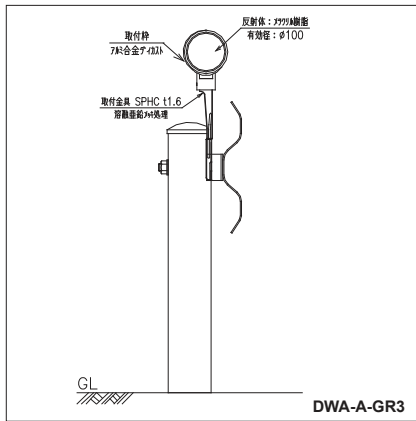
部材

●GR親ボルト差込タイプ(B・C種用)



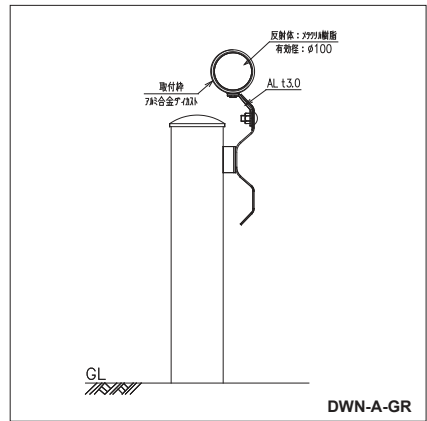
品名	タイプ	価格	重量
DWN-A-GR2	両面	4,800	590g
YWN-A-GR2	防塵両面	8,200	690g

●GR親ボルト差込タイプ(B・C種用) ロング



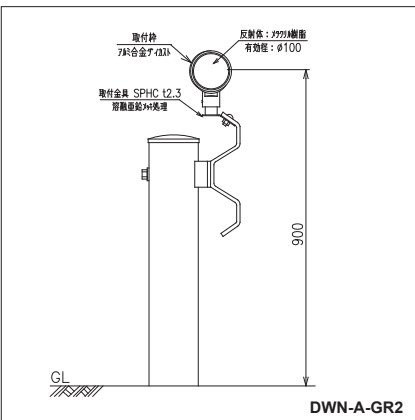
品名	タイプ	価格	重量
DSA-A-GR3	片面	5,000	590g
DWA-A-GR3	両面	5,400	690g
YSA-A-GR3	防塵片面	6,700	690g
YWA-A-GR3	防塵両面	8,800	790g

●GR子ボルト差込タイプ(B・C種用)



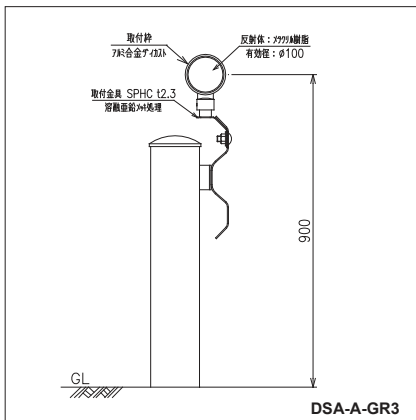
品名	タイプ	価格	重量
DWN-A-GR	両面	4,800	450g
YWN-A-GR	防塵両面	8,200	550g

●GR子ボルト差込タイプ(A種用)



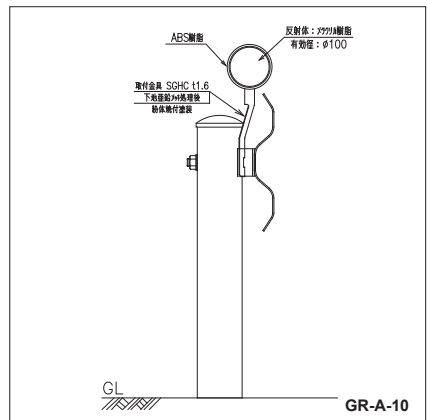
品名	タイプ	価格	重量
DSA-A-DOD2	片面	5,300	460g
DWA-A-DOD2	両面	5,700	560g
YSA-A-DOD2	防塵片面	7,000	510g
YWA-A-DOD2	防塵両面	9,100	660g

●GR子ボルト差込タイプ(B・C種用)



品名	タイプ	価格	重量
DSA-A-DOD3	片面	5,600	715g
DWA-A-DOD3	両面	6,000	615g
YSA-A-DOD3	防塵片面	7,300	545g
YWA-A-DOD3	防塵両面	9,400	695g

●レンズ径φ100 GR親ボルト差込式(B・C種用)



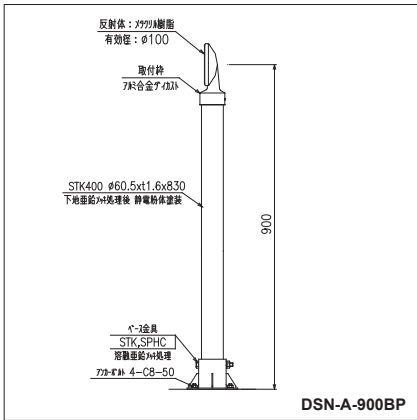
品名	タイプ	価格	重量
GR-A-10 (φ100)	両面	2,800	420g
GR-B-10 (φ80)	両面	2,800	380g

ベース式

レンズ	φ100メタクリル樹脂
頭 部	アルミダイカスト



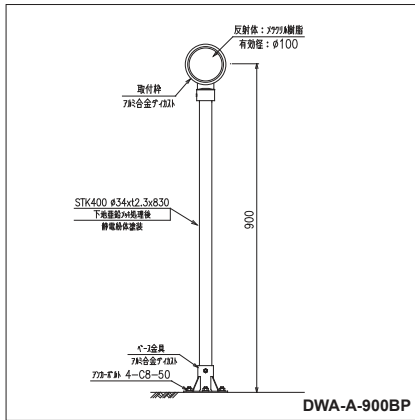
●H=900 支柱径φ60.5タイプ



品名	タイプ	価格	重量
DSN-A-900BP	片面	13,700	3.5Kg
DWN-A-900BP	両面	14,100	3.6Kg
DWPN-A-900BP	平行	14,100	3.6Kg
YSN-A-900BP	防塵片面	15,400	3.6Kg
YWN-A-900BP	防塵両面	17,500	3.7Kg
YWPN-A-900BP	防塵平行	17,500	3.7Kg

アンカー4本付

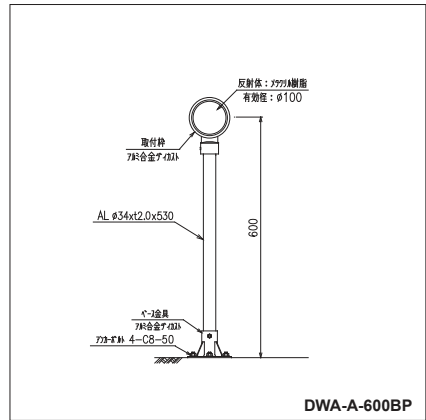
●H=900 支柱径φ34タイプ



品名	タイプ	価格	重量
DSA-A-900BP	片面	11,000	2.1Kg
DWA-A-900BP	両面	11,400	2.2Kg
DWPA-A-900BP	平行	11,400	2.2Kg
YSA-A-900BP	防塵片面	12,700	2.2Kg
YWA-A-900BP	防塵両面	14,800	2.3Kg
YWPA-A-900BP	防塵平行	14,800	2.3Kg

アンカー4本付

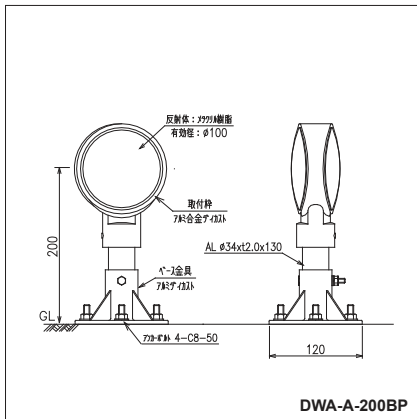
●H=600 支柱径φ34タイプ



品名	タイプ	価格	重量
DSA-A-600BP	片面	8,800	1.0Kg
DWA-A-600BP	両面	9,200	1.1Kg
DWPA-A-600BP	平行	9,200	1.1Kg
YSA-A-600BP	防塵片面	10,500	1.0Kg
YWA-A-600BP	防塵両面	12,600	1.2Kg
YWPA-A-600BP	防塵平行	12,600	1.2Kg

アンカー4本付

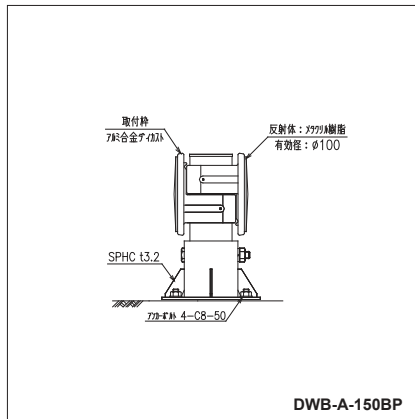
●H=200 支柱径φ34タイプ



品名	タイプ	価格	重量
DSA-A-200BP	片面	7,600	740g
DWA-A-200BP	両面	8,000	840g
DWPA-A-200BP	平行	8,000	860g
YSA-A-200BP	防塵片面	9,300	790g
YWA-A-200BP	防塵両面	11,400	940g
YWPA-A-200BP	防塵平行	11,400	960g

アンカー4本付

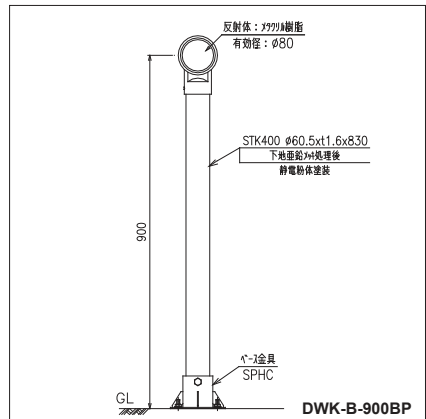
●H=150 支柱径φ60.5タイプ



品名	タイプ	価格	重量
DSB-A-150BP	片面	10,100	1.6Kg
DWB-A-150BP	両面	13,400	1.9Kg
YSB-A-150BP	防塵片面	11,800	1.7Kg
YWB-A-150BP	防塵両面	16,600	2.0Kg

アンカー4本付

●レンズ径φ80 支柱径φ60.5タイプ



品名	タイプ	価格	重量
DSK-B-900BP	片面	13,700	3.4Kg
DWK-B-900BP	両面	14,100	3.5Kg

アンカー4本付

アンカー式

レンズ	φ100メタクリル樹脂
頭部	アルミ/ABS樹脂
ステー	アルミ/ABS樹脂



高速道路用デリ

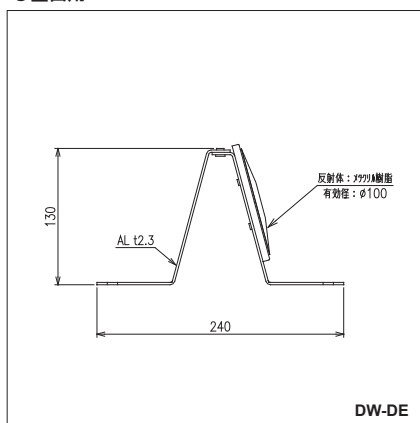
一般道用デリ

大型・角型・車線分離標

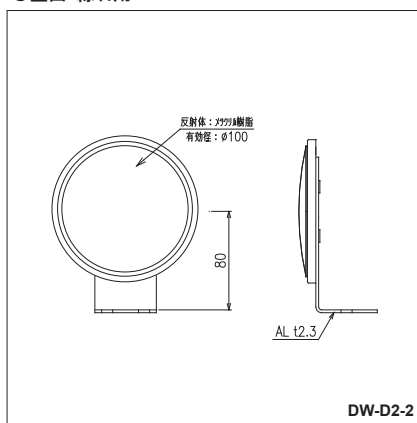
スノーポール・距離標

部材

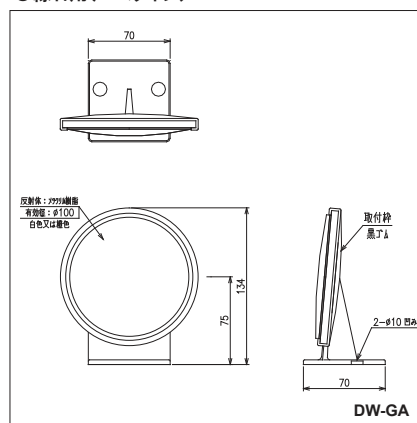
●壁面用



●壁面・縁石用



●縁石用(ゴムタイプ)



品名	タイプ	価格	重量
DW-DE	片面	4,500	255g
DY-DE	片面	4,500	255g
DWY-DE	両面	6,200	350g
DYY-DE	両面	6,200	350g
DW-DE-P	防塵片面	6,200	305g
DY-DE-P	防塵片面	6,200	305g
DWY-DE-P	防塵両面	9,400	450g
DYY-DE-P	防塵両面	9,400	450g

アンカー2本付

品名	タイプ	価格	重量
DW-D2-2	片面	3,200	170g
DY-D2-2	片面	3,200	170g
DWY-D2-2	両面	4,600	230g
DYY-D2-2	両面	4,600	230g
DW-D2-2-P	防塵片面	4,900	220g
DY-D2-2-P	防塵片面	4,900	220g
DWY-D2-2-P	防塵両面	8,000	330g
DYY-D2-2-P	防塵両面	8,000	330g

アンカー2本付

品名	タイプ	価格	重量
DW-GA	防塵なし	4,300	130g
DY-GA	防塵なし	4,300	130g
DW-GA-P	防塵	6,000	180g
DY-GA-P	防塵	6,000	180g

上記、アンカーなし

アンカーホルト2本	C8-50	500	50g
PM165-R	接着剤	2,500	-

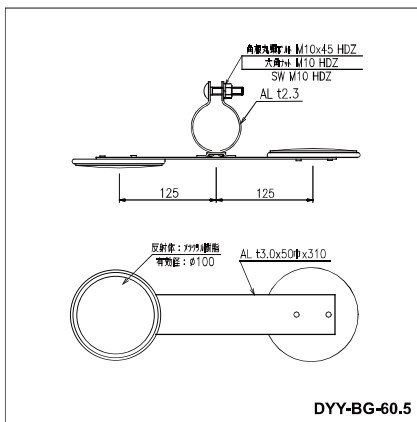
PM165-R 1本で約20個 接着できます
被接着面にはP-487ライナーを推奨します

中央分離帯用／横パイプ式

レンズ	φ100メタクリル樹脂
頭部	アルミ／アルミダイカスト
ステー	アルミ

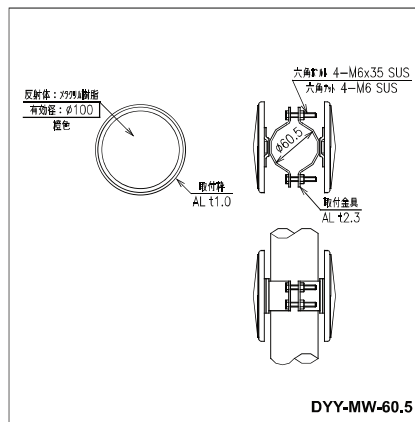


●中分支柱取付式



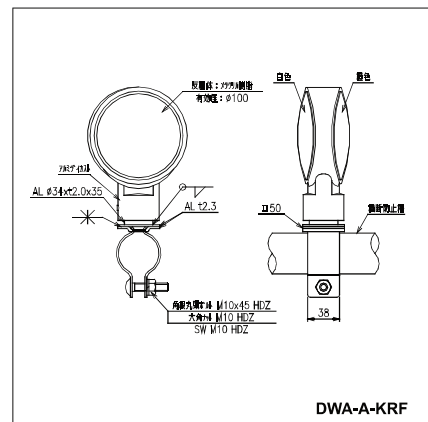
品名	タイプ	価格	重量
DYY-BG-34	両面	6,000	360g
DYY-BG-60.5	両面	6,000	380g
DYY-BG-89.1	両面	6,500	405g
DYY-BG-P-34	防塵両面	9,400	460g
DYY-BG-P-60.5	防塵両面	9,400	480g
DYY-BG-P-89.1	防塵両面	9,900	505g

●中分支柱取付式



品名	タイプ	価格	重量
DYY-MW-60.5	両面	6,000	340g
DYY-MW-89.1	両面	7,000	365g
DYY-MW-P-60.5	両面	9,400	440g
DYY-MW-P-89.1	両面	10,400	465g

●高欄パイプ取付式



品名	タイプ	価格	重量
DSA-A-KRF	片面	7,000	400g
DWA-A-KRF	両面	7,400	500g
DWPA-A-KRF	平行	7,400	520g
YSA-A-KRF	防塵片面	8,700	450g
YWA-A-KRF	防塵両面	10,600	600g
YWPA-A-KRF	防塵平行	10,600	620g

バンド径をご指定ください
φ76.3以上は別価格になります

景観色

レンズ	φ100メタクリル樹脂
頭部	アルミダイカスト
支柱径	φ60.5/φ34



高速道路用デリ

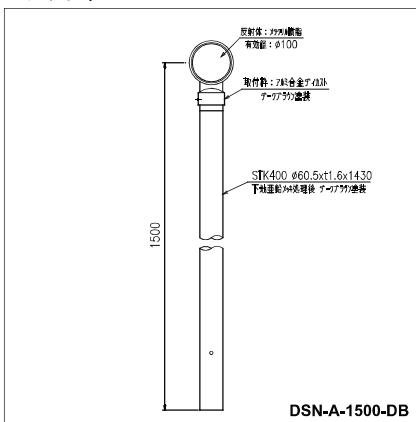
一般道用デリ

大型・角型・車線分離標

スノーポール・距離標

部材

●支柱径φ60.5

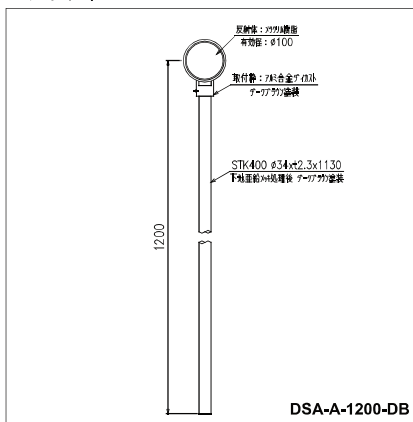


品名	仕様	価格
DSN-A-1500-DB	土中用片面	10,900
DSN-A-1200-DB	コン中用片面	10,100
DSN-A-H-DB	片面	4,600

DWN-A-1500-DB	土中用両面	11,300
DWN-A-1200-DB	コン中用両面	10,500
DWN-A-H-DB	両面	5,000

防塵式は一眼あたり1700円増し

●支柱径φ34

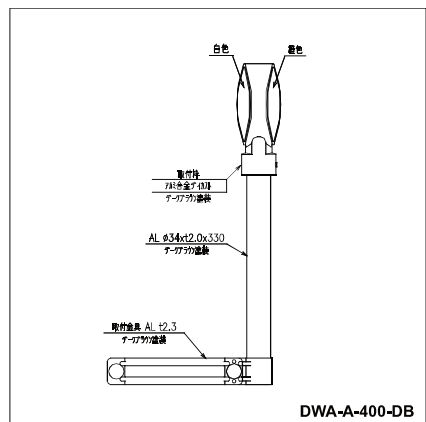


品名	仕様	価格
DSA-A-1500-DB	土中用片面	9,200
DSA-A-1200-DB	コン中用片面	8,900
DSA-A-H-DB	片面	4,500

DWA-A-1500-DB	土中用両面	9,600
DWA-A-1200-DB	コン中用両面	9,300
DWA-A-H-DB	両面	4,900

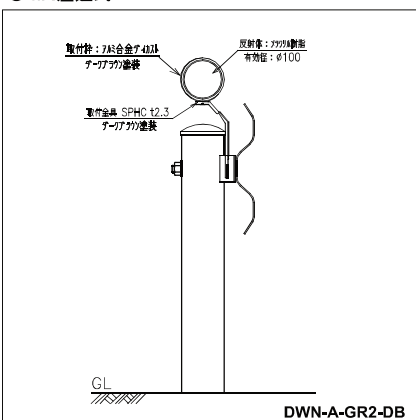
防塵式は一眼あたり1700円増し

●バンド式



品名	仕様	価格
DSA-A-400-DB	片面	8,500
DWA-A-400-DB	両面	8,900
YSA-A-400-DB	片面	10,200
YWA-A-400-DB	両面	12,300

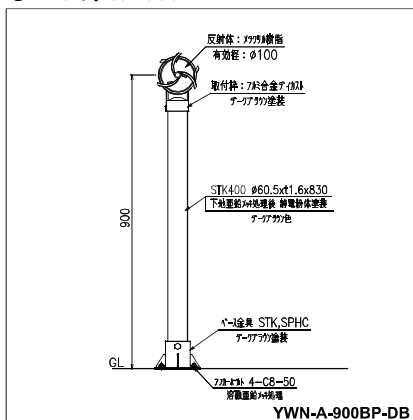
●GR差込式



品名	仕様	価格
DWN-A-GR2-DB	両面	7,500

YWN-A-GR2-DB	両面防塵	10,900
--------------	------	--------

●ベース式 H=900

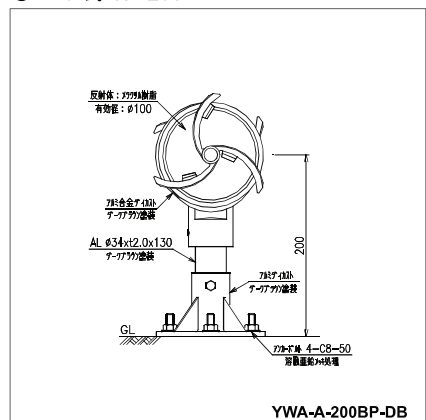


品名	仕様	価格
DSN-A-900BP-DB	片面	18,200
DWN-A-900BP-DB	両面	18,600

YSN-A-900BP-DB	片面防塵	19,900
YWN-A-900BP-DB	両面防塵	22,000

アンカー4本付

●ベース式 H=200



品名	仕様	価格
DSA-A-200BP-DB	片面	11,000
DWA-A-200BP-DB	両面	11,400

YSA-A-200BP-DB	片面	12,700
YWA-A-200BP-DB	両面	14,800

アンカー4本付

キングライト (φ300)

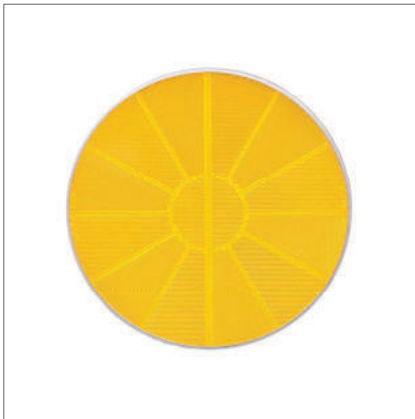
500m前方からでもはっきり確認できるスーパーキングライトレンズを使用し、分離帯ノーズ部やカーブなどの危険な場所で警告効果を一層高めます。

スリムなA型、ヒサシがついたB型、防塵タイプのY型があり、防塵タイプは風速5m/秒の微風でも回転し、長期間にわたり高い防塵性能を確保します。

レンズ色は白、橙からお選びください。



つばなし A型 頭部



品名	価格	重量
KLT-S-A-H-60.5	10,000	750g
KLT-S-A-H-34	9,800	730g
KLT-S-A-H-76.3	10,600	770g
KLT-S-A-H-O	8,600	610g

緩止:+600円

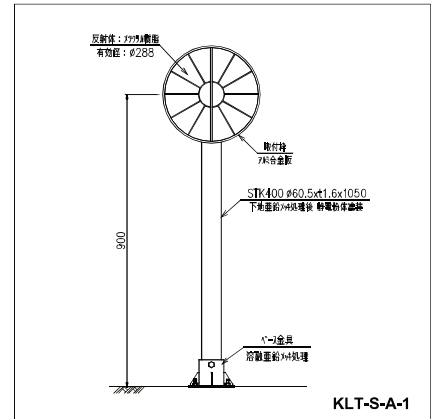
つばあり B型 頭部



品名	価格	重量
KLT-S-B-H-60.5	11,000	950g
KLT-S-B-H-34	10,800	930g
KLT-S-B-H-76.3	11,600	970g
KLT-S-B-H-O	9,600	810g

緩止:+600円

ベース式 1型



品名	価格	重量
KLT-S-A-1	22,900	4.3Kg
KLT-S-B-1	23,900	4.5Kg
Y-KLT-S-1	28,900	4.7Kg

緩止:+1550円

マキ支柱タイプは同価格

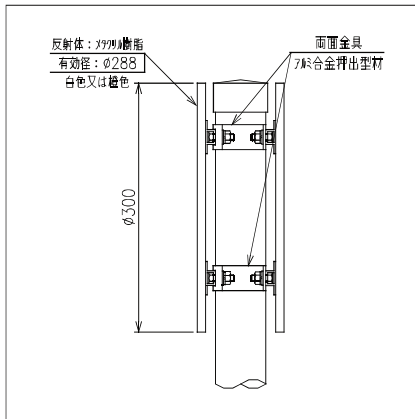
防塵 Y型 頭部



品名	価格	重量
Y-KLT-S-H-60.5	16,000	1120g
Y-KLT-S-H-34	15,800	1100g
Y-KLT-S-H-76.3	16,600	1140g
Y-KLT-S-H-O	14,600	980g

緩止:+600円

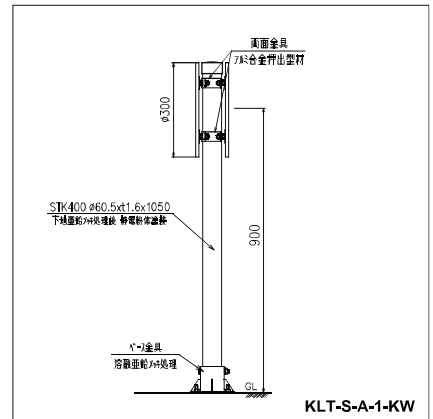
頭部 両面タイプ



品名	価格	重量
KLT-S-A-H-KW-60.5	21,200	1.6Kg
KLT-S-B-H-KW-60.5	23,200	2.0Kg
Y-KLT-S-H-KW-60.5	33,200	2.4Kg

緩止:+1200円

ベース式 1型 両面



品名	価格	重量
KLT-S-A-1-KW	33,900	5.1Kg
KLT-S-B-1-KW	35,900	5.5Kg
Y-KLT-S-1-KW	45,900	5.9Kg

緩止:+2150円

マキ支柱タイプは同価格

キングライト (φ300)



高速道路用デリ

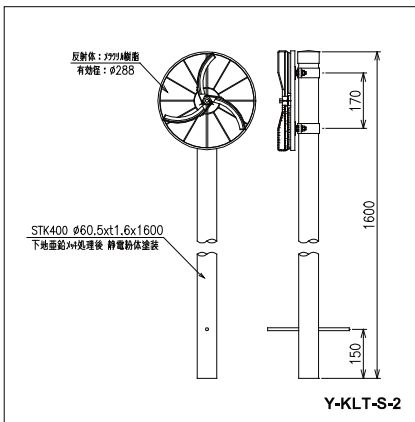
一般道用デリ

大型・角型・車線分離標

スノーポール・距離標

部材

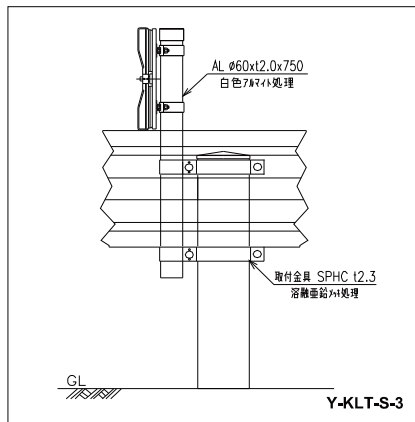
土中式 2型



品名	価格	重量
KLT-S-A-2	16,100	4.6Kg
KLT-S-B-2	17,100	4.8Kg
Y-KLT-S-2	22,100	5.0Kg

緩止:+600円 ヌッキ支柱タイプは同価格

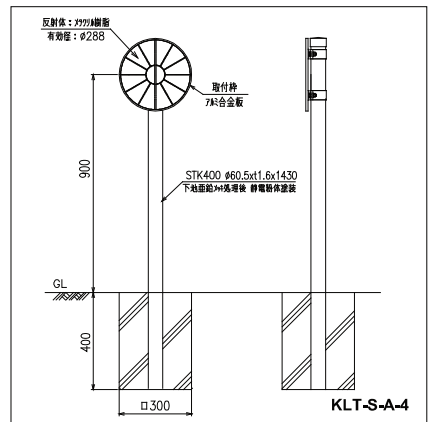
バンド式 3型



品名	価格	重量
KLT-S-A-3	16,000	3.2Kg
KLT-S-B-3	17,000	3.4Kg
Y-KLT-S-3	22,000	3.6Kg

緩止:+1200円 ヌッキ支柱タイプは同価格

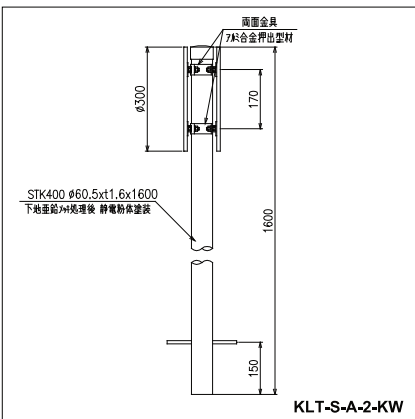
コン中式 IV型



品名	価格	重量
KLT-S-A-4	16,100	4.2Kg
KLT-S-B-4	17,100	4.4Kg
Y-KLT-S-4	22,100	4.6Kg

緩止:+600円 ヌッキ支柱タイプは同価格

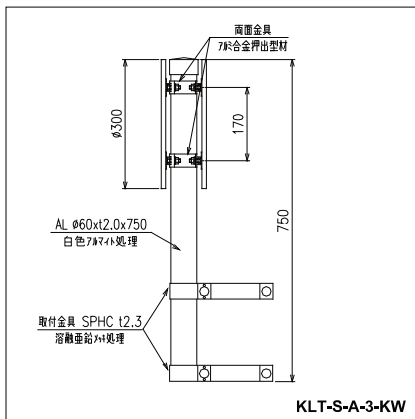
両面土中式 2型



品名	価格	重量
KLT-S-A-2-KW	27,700	5.4Kg
KLT-S-B-2-KW	29,700	5.8Kg
Y-KLT-S-2-KW	39,700	6.2Kg

緩止:+1200円 ヌッキ支柱タイプは同価格

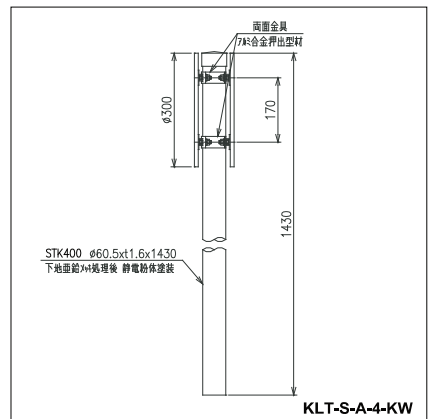
両面バンド式 3型



品名	価格	重量
KLT-S-A-3-KW	27,600	4.0Kg
KLT-S-B-3-KW	29,600	4.4Kg
Y-KLT-S-3-KW	39,600	4.8Kg

緩止:+1800円 ヌッキ支柱タイプは同価格

両面コン中式 4型



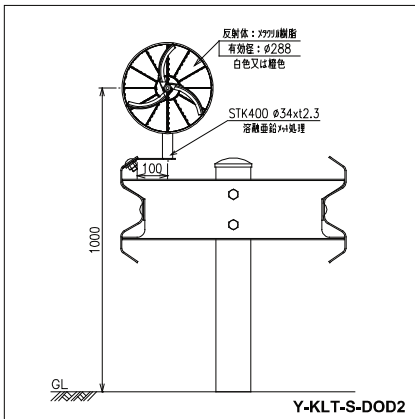
品名	価格	重量
KLT-S-A-4-KW	27,700	5.0Kg
KLT-S-B-4-KW	29,700	5.4Kg
Y-KLT-S-4-KW	39,700	5.8Kg

緩止:+1200円 ヌッキ支柱タイプは同価格

キングライト (φ300)



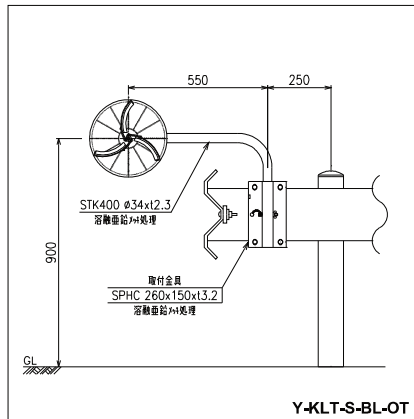
差込式



品名	価格	重量
KLT-S-A-DOD2	14,600	1560g
KLT-S-A-H-34	9,800	730g
KLT用DOD2金具(L=345)	4,800	830g
Y-KLT-S-DOD2	20,600	1930g

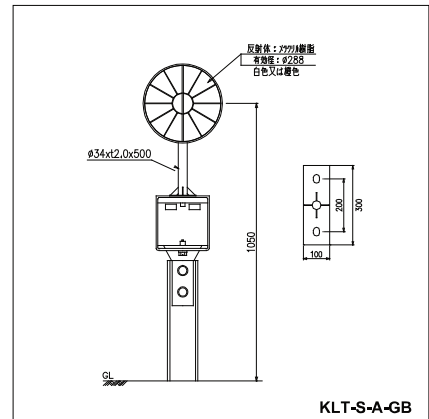
緩止:+600円

ブロックアウト式



品名	価格	重量
Y-KLT-S-BL-OT	35,600	5.5Kg
Y-KLT-S-H-34	15,800	1.1Kg
ブロックアウト用メッキ曲柱	7,000	1.9Kg
ブロックアウト金具	12,800	2.5Kg

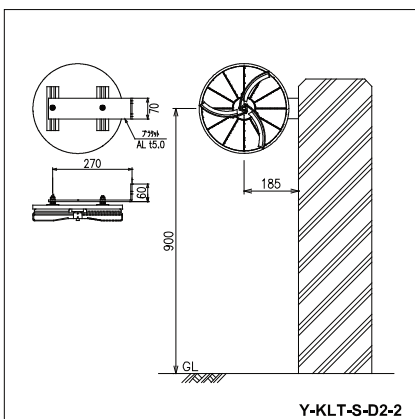
ボックスビーム用



品名	価格	重量
KLT-S-A-GB	19,800	1260g
KLT-S-A-H-34	9,800	730g
KLT用GB金具(アルミ)	10,000	530g
Y-KLT-S-GB	25,800	1630g

緩止:+600円

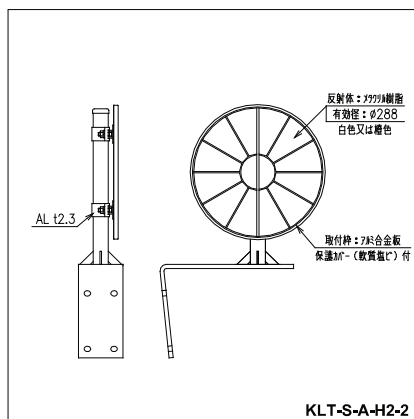
壁面式



品名	価格	重量
KLT-S-A-D2-2	13,700	1020g
KLT-S-A-H-0	8,600	610g
KLT用D2-2金具	4,500	350g
アンカーC8-70 2本	600	60g
Y-KLT-S-D2-2	19,700	1390g

緩止:+600円

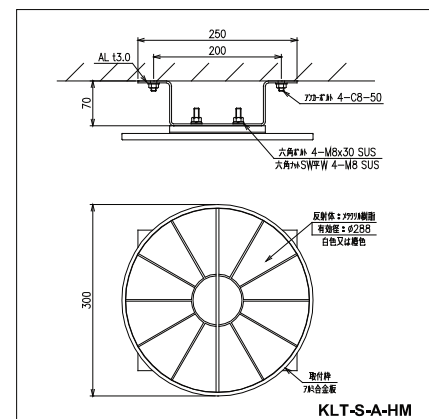
壁面式



品名	価格	重量
KLT-S-A-H2-2	26,400	4920g
KLT-S-A-H-34	9,800	730g
KLT用H2-2金具	14,800	3950g
アンカーC10-80 4本	1,800	240g
Y-KLT-S-H2-2	32,400	5290g

緩止:+1200円

壁面式



品名	価格	重量
KLT-S-A-HM	17,600	2010g
KLT-S-A-H-0	8,600	610g
KLT用HM金具 2個	8,000	1300g
アンカーC8-50 4本	1,000	100g
Y-KLT-S-HM	23,600	2380g

緩止:+1200円

キングライト (φ300)

高速道路用デリ

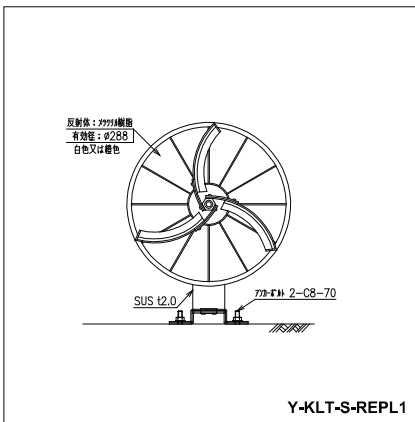
一般道用デリ

大型・角型・車線分離標

スノーポール・距離標

部材

着脱式

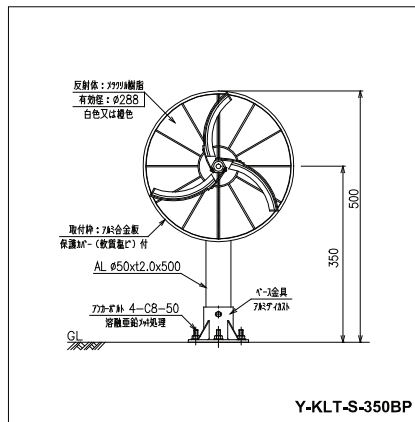


Y-KLT-S-REPL1

品名	価格	重量
Y-KLT-S-REPL1	23,600	1300g
Y-KLT-RE-H	17,000	1100g
KLT用REPL1金具	6,000	140g
アンカー-C8-70 2本	600	60g

緩止:+900円

ベース式

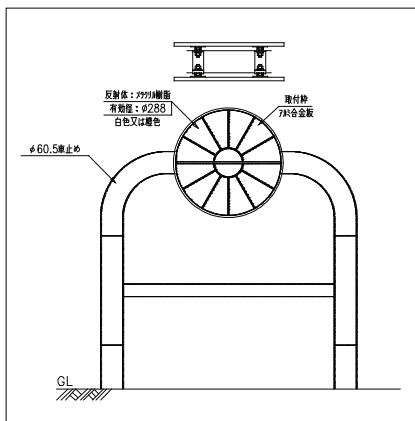


Y-KLT-S-350BP

品名	価格	重量
KLT-S-A-350BP	16,250	1520g
KLT-S-A-H-50	10,000	730g
ALPφ50X500 穴CAP	2,050	410g
ALダイカストベース φ50	3,200	280g
アンカー-C8-50 4本	1,000	100g
Y-KLT-S-350BP	22,250	1890g

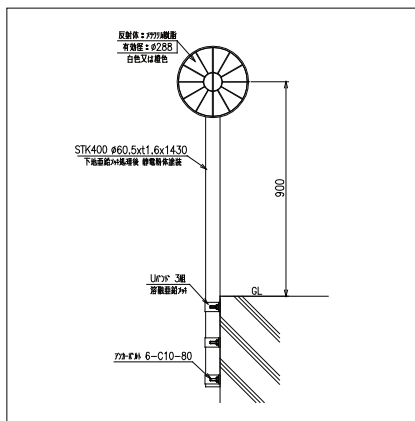
緩止:1350円

車止めタイプ



品名	仕様	価格
KLT-S-A-H-60.5	片面	10,000
KLT-S-A-H-KW-60.5	両面	21,200

側溝タイプ



品名	仕様	価格
KLT-S-A-U3	つばなし	29,300
KLT-S-B-U3	つばあり	30,300

ミニキングライト (φ200)

■ミニキングライトの特長

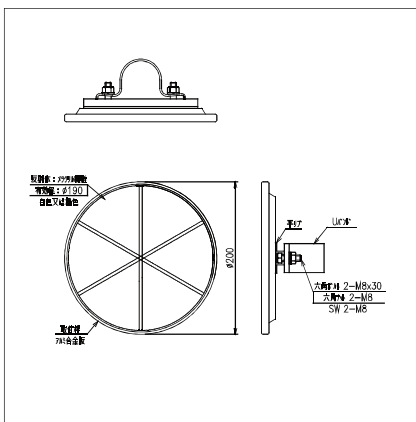
大型の高輝度反射レンズ（反射有効径φ190mm）を使用し、分離帯ノーズ部やカーブ地点などの危険な場所で警告効果を一層高めます。

防塵タイプ（Y-MKLT）は、風速5m/秒以上のあらゆる方向の微風で回転し、長期間にわたり高い防塵性能を確保します。

レンズ色は白/橙/青の3色あります



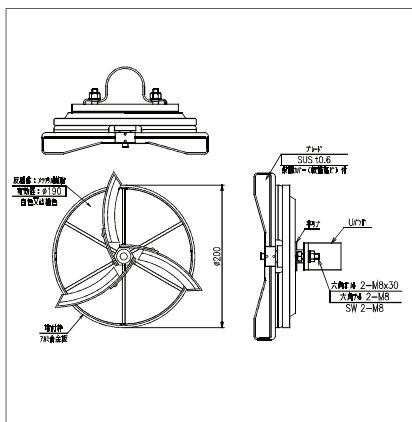
頭部



品名	価格	重量
MKLT-H-60.5	8,800	450g
MKLT-H-34	8,700	440g
MKLT-H-O	8,100	320g

緩止:+300円

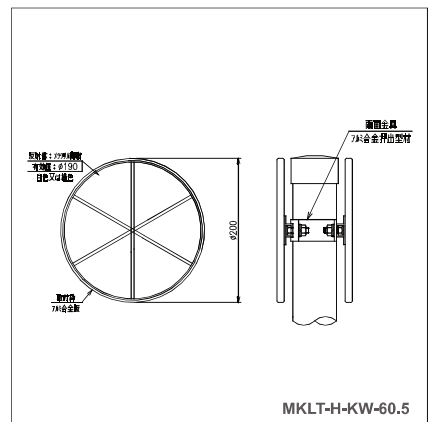
頭部 防塵



品名	価格	重量
Y-MKLT-H-60.5	13,800	580g
Y-MKLT-H-34	13,700	570g
Y-MKLT-H-O	13,100	460g

緩止:+300円

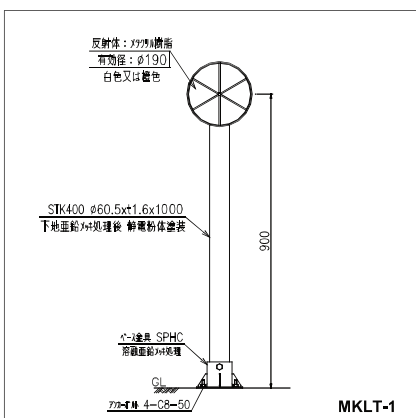
頭部 両面式



品名	価格	重量
MKLT-H-KW-60.5	18,200	840g
Y-MKLT-H-KW-60.5	28,200	1120g

緩止:+600円

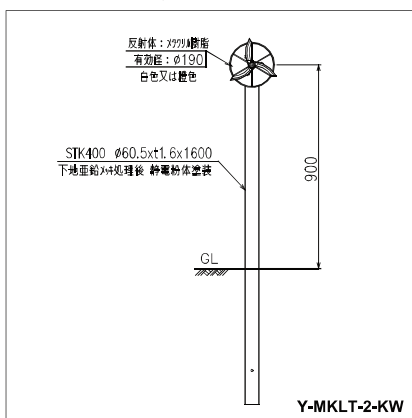
ベース式 1型



品名	価格	重量
MKLT-1	21,700	4.2Kg
Y-MKLT-1	26,700	4.4Kg

緩止:+1250円

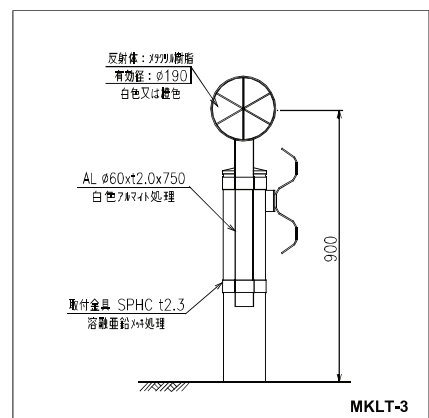
土中式 2型/コン中式 4型



品名	価格	重量
MKLT-2	14,900	4.3Kg
Y-MKLT-2	19,900	4.5Kg
MKLT-4	14,900	3.9Kg
Y-MKLT-4	19,900	4.1Kg

緩止:+300円

バンド式 3型



品名	価格	重量
MKLT-3	14,800	2.6Kg
Y-MKLT-3	19,800	2.8Kg

緩止:+900円

MKLT-1-KW	32,000	4.6Kg
Y-MKLT-1-KW1-KW	42,000	4.8Kg

緩止:+1550円

C8-507/カー 1本付
クッキ支柱タイプは同価格

MKLT-2-KW	25,200	4.7Kg
Y-MKLT-2-KW	35,200	4.9Kg
MKLT-4-KW	25,200	4.3Kg
Y-MKLT-4-KW	35,200	4.5Kg

緩止:+600円

クッキ支柱タイプは同価格

MKLT-3-KW	25,100	3.0Kg
Y-MKLT-3	35,100	3.3Kg

緩止:+1200円

クッキ支柱タイプは同価格

ミニキングライト (φ200)



高速道路用デリ

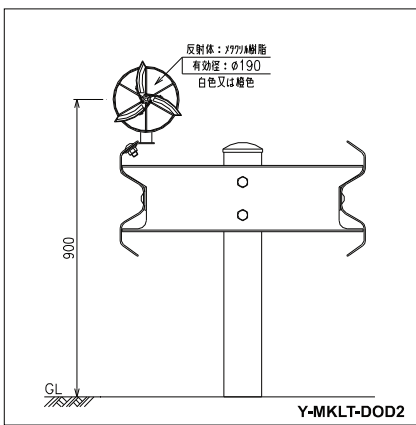
一般道用デリ

大型・角型・車線分離標

スノーポール・距離標

部材

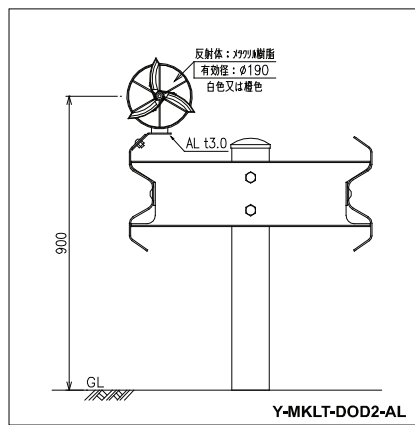
差込式



品名	価格	重量
MKLT-DOD2	13,200	830g
MKLT-H-34	8,700	440g
MKLT用 DOD2金具	4,500	390g
Y-MKLT-DOD2	18,200	970g

緩止:+300円

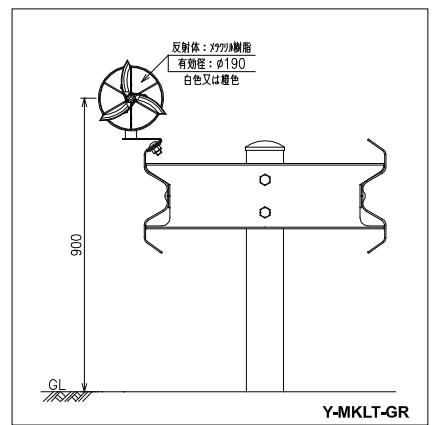
差込式



品名	価格	重量
MKLT-DOD2-AL	15,800	780g
MKLT-H-50	8,800	440g
MKLT用 DOD2-AL金具	7,000	340g
Y-MKLT-DOD2-AL	20,800	920g

緩止:+300円

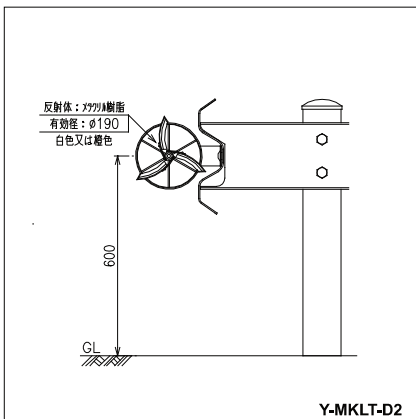
差込式



品名	価格	重量
MKLT-GR	13,200	890g
MKLT-H-34	8,700	440g
MKLT用 GR金具	4,500	450g
Y-MKLT-GR	18,200	1030g

緩止:+300円

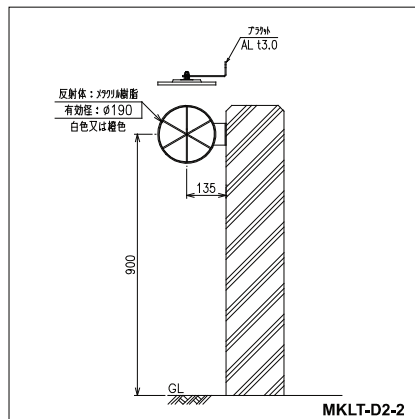
差込式



品名	価格	重量
MKLT-D2	12,600	620g
MKLT-H 平リブ	8,100	320g
MKLT用 D2金具	4,500	300g
Y-MKLT-D2	17,600	760g

緩止:+300円

壁面式



品名	価格	重量
MKLT-D2-2	13,200	550g
MKLT-H 平リブ	8,100	320g
MKLT用 D2-2金具	4,500	170g
アンカー-C8-70 2本	600	60g
Y-MKLT-D2-2	18,200	690g

緩止:+600円

着脱式



品名	価格	重量
Y-MKLT-REPL1	21,100	930g
Y-MKLT-RE-H	15,000	760g
MKLT用 REPL1金具	5,500	110g
アンカー-C8-70 2本	600	60g

緩止:+600円

ダイヤデリ

■ダイヤデリの特長

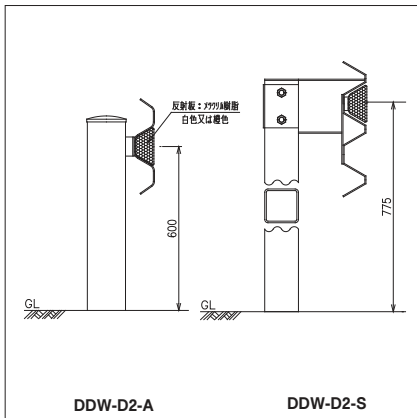
ダイヤデリは、最高水準のリフレクター技術を結集し、反射性能を極限まで究めた、超高輝度タイプの新規格デリネーターです。

A種/S種のガードレール凹部にフィットするほか、縁石部・高欄部などにも幅広く対応します。



DDY-D2-A 東北自動車道

GR中間部差込式



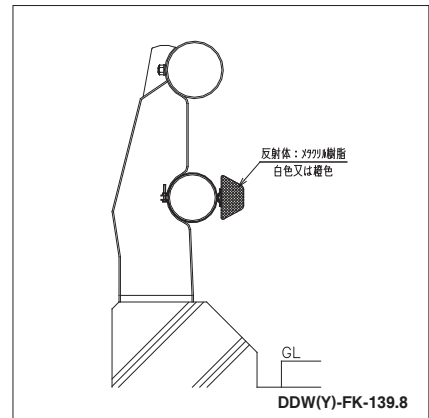
品名	価格	重量
DDW(Y)-D2-A	3,300	80g
DDW(Y)-D2-S	3,800	80g

壁面・縁石用



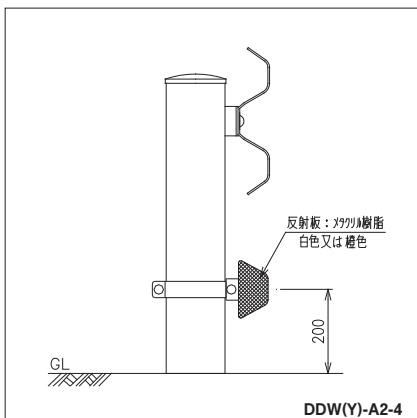
品名	価格	重量
DDW(Y)-D2-2	3,800	130g
アンカーC8-50 2本	500	50g

鋼製高欄式



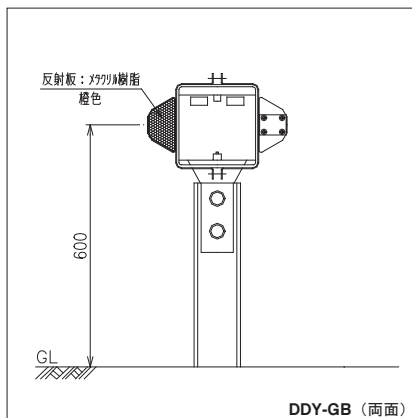
品名	価格	重量
DDW(Y)-FK-139.8	5,000	220g
DDW(Y)-FK	3,300	80g
フックバンド'φ139.8	1,700	140g
DDW(Y)-FK-SUS	5,800	200g
DDW(Y)-FK-SUS	3,800	80g
ステンレスバンド' 2本	2,000	120g

GR下部バンド式



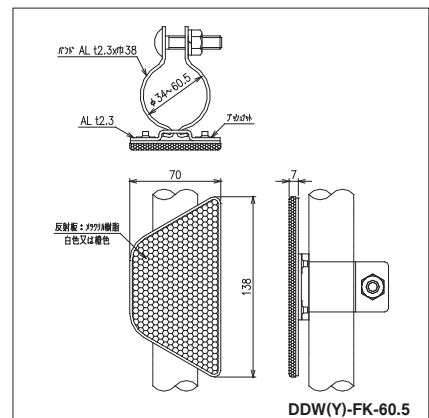
品名	価格	重量
DDW(Y)-A2-4	5,000	250g
DDW(Y)-A2-4	3,800	80g
AL親バンド'	1,200	170g

ボックスビーム用両面式



品名	価格	重量
DDY-GB (両面)	8,800	410g
DDW(Y)-GB	8,800	410g

支柱取付式

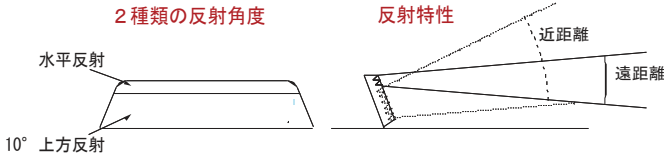


品名	価格	重量
DDW(Y)-FK-60.5	4,800	160g
DDW(Y)-FK	3,800	80g
フックバンド'φ60.5	1,000	80g

メガルクス

■メガルクスの特長

メガルクスは 擁壁側面及び縁石用として特化し、出幅を最小限に、かつ反射は最大限になるよう設計された帯状に連続するデリネーターです。
2種類の異なるレンズカットで遠方から近距離まで高い輝度で幅広く対応します。



またアンカーは本体に内蔵し、衝突時の二次災害を最小限に留める構造となっています。



ML7-A 圏央道

高速道路用デリ

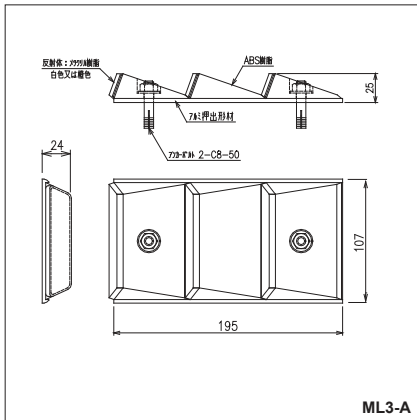
一般道用デリ

大型・角型・車線分離標

スノーポール・距離標

部材

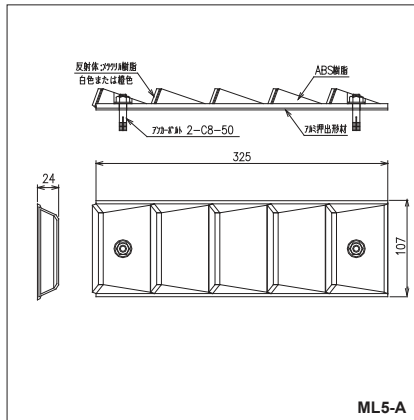
壁面用



ML3-A

品名	価格	重量
ML1-A	2,050	115g
ML1-A	1,800	90g
アンカーC8-50 1本	250	25g
ML3-A	4,500	300g
ML3-A	4,000	250g
アンカーC8-50 2本	500	50g

壁面用

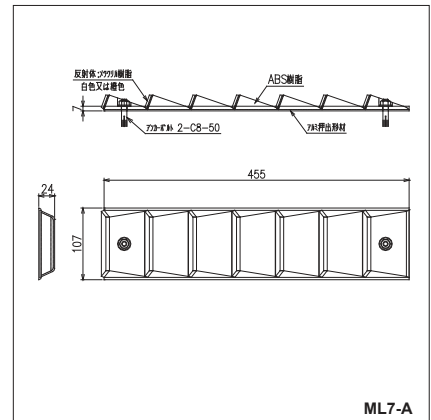


ML5-A

品名	価格	重量
ML5-A	5,800	460g
ML5-A	5,300	410g
アンカーC8-50 2本	500	50g

緩止:+300円

壁面用

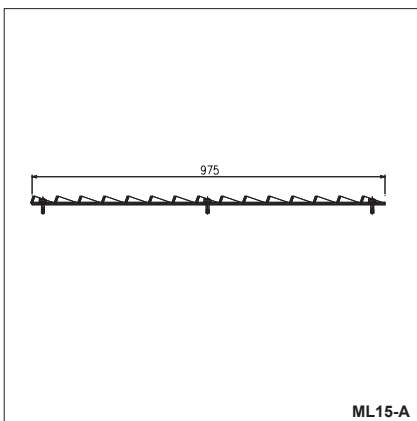


ML7-A

品名	価格	重量
ML7-A	7,000	570g
ML7-A	6,500	440g
アンカーC8-50 2本	500	50g

緩止:+300円

壁面用



ML15-A

品名	価格	重量
ML15-A	15,750	1.2Kg
ML15-A	15,000	1.2Kg
アンカーC8-50 3本	750	75g

緩止:+450円

縁石・壁面用 ゴムタイプ



品名	価格	重量
ML2 ハイハ-	3,800	100g
PM165-R 330ml	2,500	-

PM165-R 1本で15個(1m²) 接着できます

ポイントデリ

山型形状のゴム製ステーに、高輝度反射レンズを組み合わせたデリネーターです。

両面テープ式は支柱径φ60～φ139.8まで設置可能です。

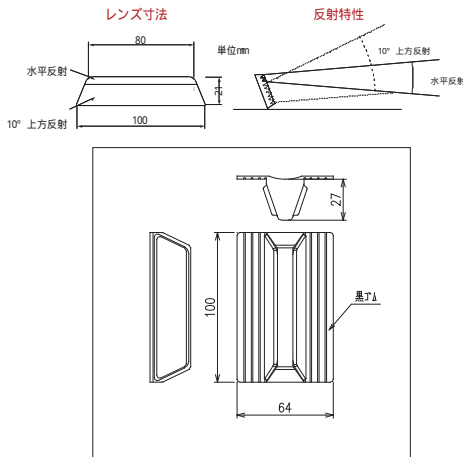
製品の出幅を最小限に留めていることで、建築限界等条件の厳しい場所に設置が可能です。

反射部は高速道路・一般道などに実績のある高輝度プリズムレンズを使用しているため、高い視認性を発揮します。

レンズは2種類の異なるレンズカットにより遠方から近距離まで高い輝度で幅広く対応します。



PD-W-T



PD-S



PD-W-T

接着剤式

品名	タイプ	価格	重量
PD-S	片面	2,000	60g
PD-W	両面	2,500	70g

両面テープ式

品名	タイプ	価格	重量
PD-S-T	片面	2,500	60g
PD-W-T	両面	3,000	70g

PM165-R	接着剤	2,500	-
---------	-----	-------	---

PM165-R 1本でM1を約20個 接着できます

M マーカー

山型形状のゴム製ステーに、超高輝度反射シートを貼付したデリネーターです。

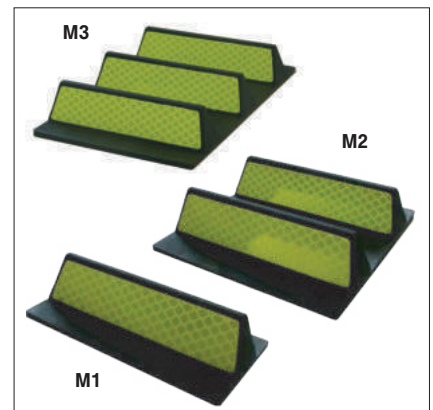
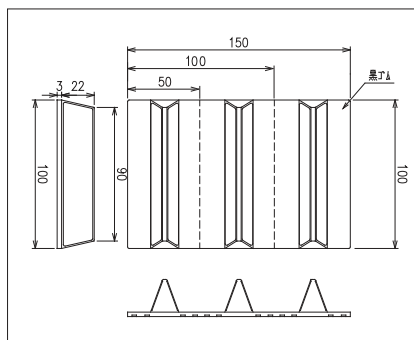
反射部には約70度のテーパーを付けることで、高い視認性を発揮します。

また出幅を最小限に留めていることで、建築限界等条件の厳しい壁面やノーズ部などにおいても設置が可能です。

形状は1連/2連/3連、反射シートは片面/両面から選べます。



M3-W



接着剤式

品名	タイプ	価格	重量
M1-S	1連片面	2,000	40g
M1-W	1連両面	2,300	40g
M2-S	2連片面	3,000	80g
M2-W	2連両面	3,600	80g
M3-S	3連片面	4,000	120g
M3-W	3連両面	4,900	120g

シート色（白/黄緑）をご指定ください

PM165-R	接着剤	2,500	-
---------	-----	-------	---

PM165-R 1本でM1を約20個 接着できます

両面テープ式

品名	タイプ	価格	重量
M1-S-T	1連片面	2,300	40g
M1-W-T	1連両面	2,600	40g
M2-S-T	2連片面	3,600	80g
M2-W-T	2連両面	4,200	80g
M3-S-T	3連片面	4,900	120g
M3-W-T	3連両面	5,800	120g

シート色（白/黄緑）をご指定ください

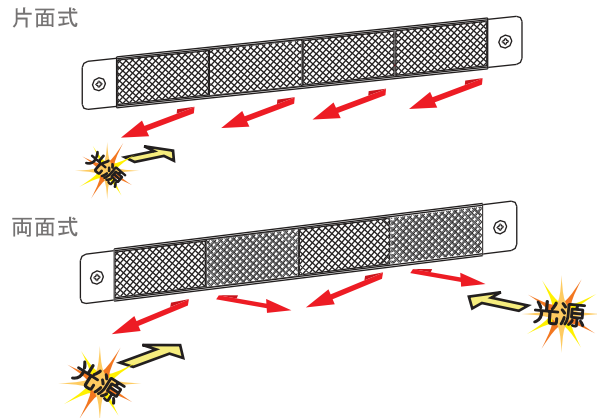
斜光デリ

■斜光デルの特長

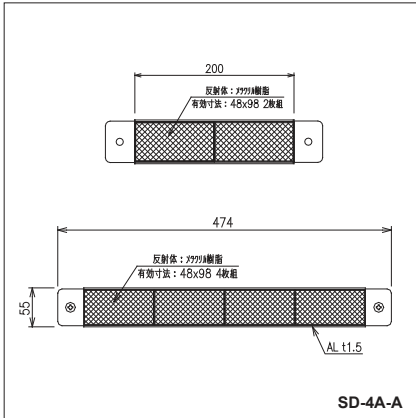
斜光デリは斜め方向に再帰反射させるデリネーターです。壁面からの突起を最小限に抑えることで景観や安全面にも配慮しています。

縁石側面、高欄部側面、GR中間部など多方面に設置でき、連続して使用することで誘導ラインとして機能します。

列数、レンズ色（白・橙）および反射向きは、用途に応じて製作できます。



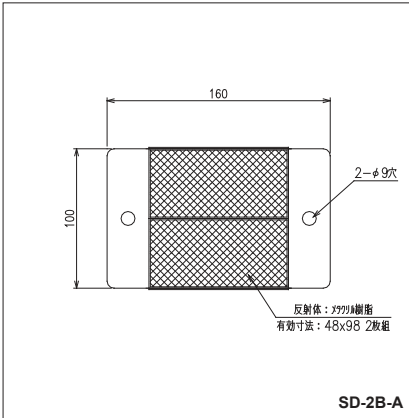
A：横タイプ



品名	価格	重量
SD-2A-A	4,000	200g
SD-3A-A	4,500	230g
SD-4A-A	5,000	290g

C8-507ンカー2本付

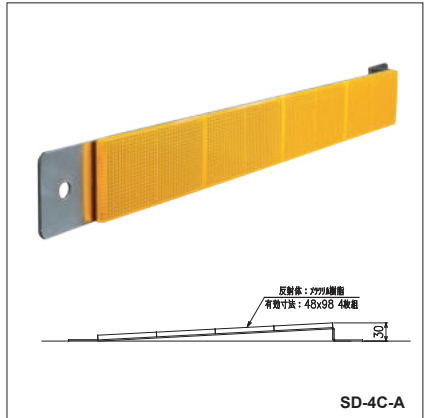
B：縦タイプ



品名	価格	重量
SD-2B-A	4,000	210g
SD-3B-A	5,000	240g
SD-4B-A	5,500	300g

C8-507ンカー2本付

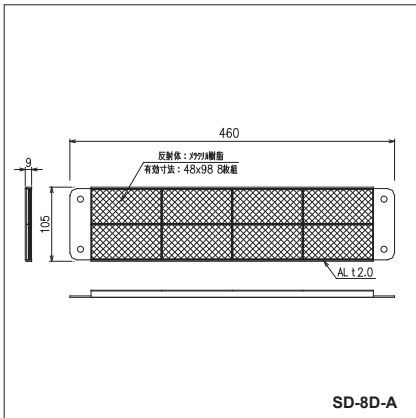
C：傾斜タイプ



品名	価格	重量
SD-4C-A	6,000	300g

C8-507ンカー2本付

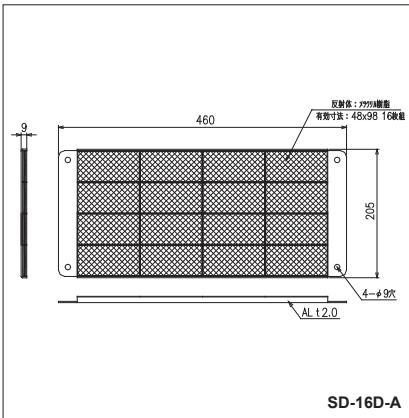
D：縦横タイプ



品名	価格	重量
SD-6D-A	6,000	520g
SD-8D-A	7,000	580g

C8-507ンカー4本付

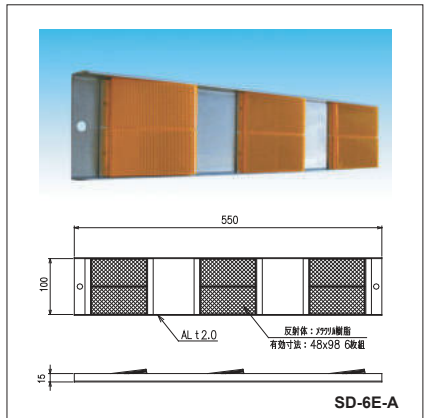
D：縦横タイプ



品名	価格	重量
SD-16D-A	12,000	1.1Kg

C8-507ンカー4本付

E：ウェーブタイプ



品名	価格	重量
SD-6E-A	9,000	800g

C8-507ンカー2本付

高速道路用デリ

一般道用デリ

大型・角型・車線分離標

スノーポール・距離標

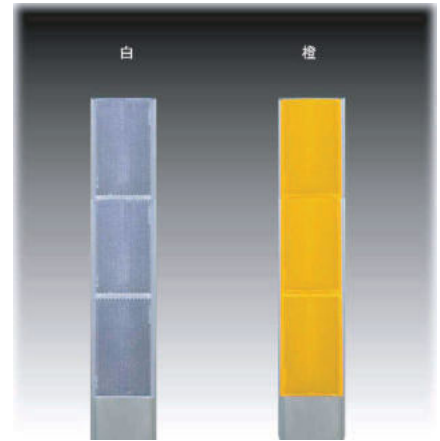
部材

デリポスト

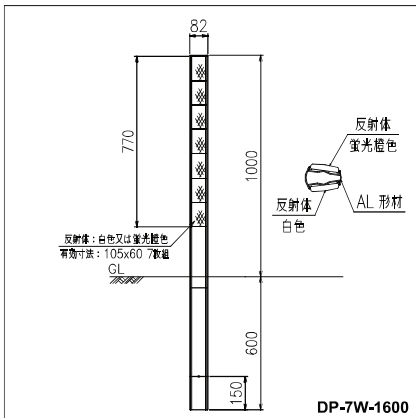
■デリポストの特長

反射部に高品質の角型リフレクター（有効反射面積60mmX105mm）
支柱にアルミ押出型材を使用した縦型デリネーターです。
ハイビームからロービームまで幅広く対応しています。

様々な設置場所に対応する豊富なバリエーションに加え
特殊金具の製作などにも対応します。

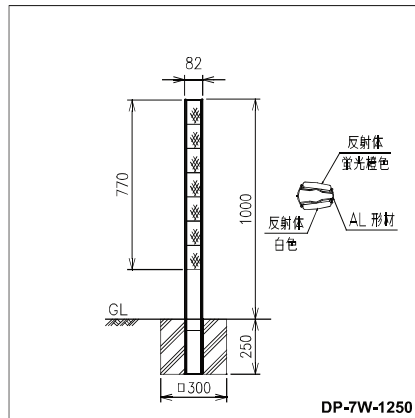


土中式



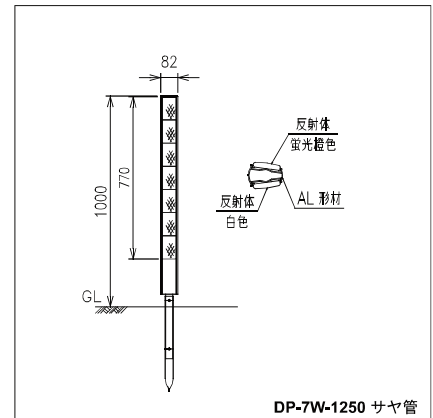
仕様	品名	価格
両面 7段	DP-7W-1600	14,500
平行 7段	DP-7H-1600	14,500
片面 7段	DP-7I-1600	12,000

コン中式



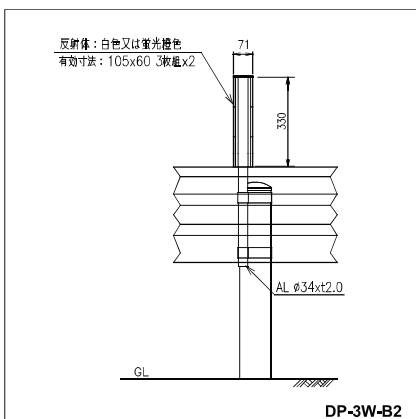
仕様	品名	価格
両面 7段	DP-7W-1250	13,000
平行 7段	DP-7H-1250	13,000
片面 7段	DP-7I-1250	10,500

コン中式 サヤ管タイプ



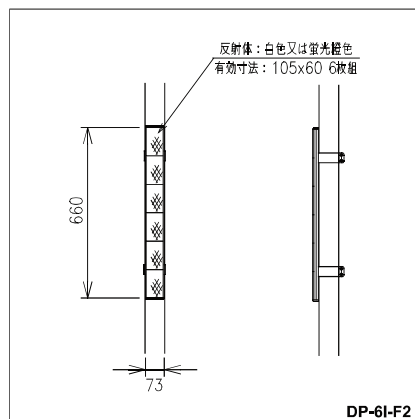
仕様	品名	価格
両面 7段	DP-7W-1250	17,000
平行 7段	DP-7H-1250	17,000

バンド式



仕様	品名	価格
両面 3段	DP-3W-B2	10,000
両面 2段	DP-2W-B2	9,000
平行 3段	DP-3H-B2	10,000
平行 2段	DP-2H-B2	9,000

支柱取付式



仕様	品名	価格
片面 6段	DP-6I-F2	8,500
片面 5段	DP-5I-F2	7,700
片面 4段	DP-4I-F2	6,900
片面 3段	DP-3I-F2	6,100
片面 2段	DP-2I-F2	5,300

φ34~60.57ヶハント`2段付

デリポスト



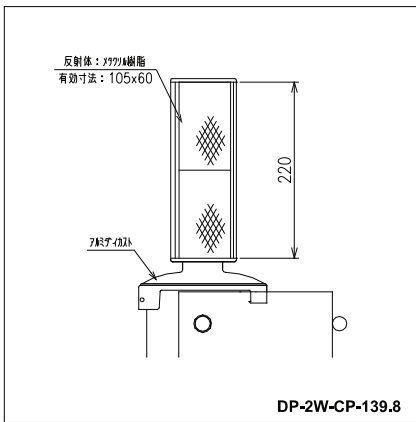
高速道路用デリ
一般道用デリ

大型・角型・車線分離標

スノーポール・距離標

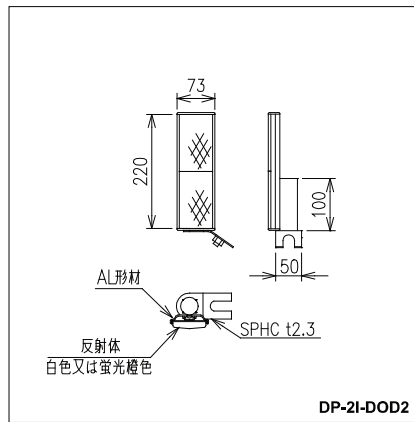
部
材

かぶせ式



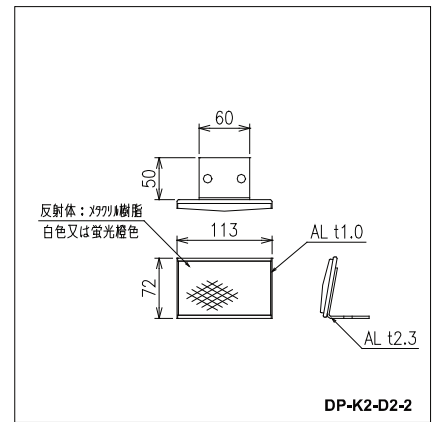
仕様	品名	価格
両面 2段	DP-2W-CP-60.5	8,500
片面 2段	DP-2I-CP-60.5	7,000
両面 2段	DP-2W-CP-114.3	9,000
片面 2段	DP-2I-CP-114.3	7,500
両面 2段	DP-2W-CP-139.8	9,500
片面 2段	DP-2I-CP-139.8	8,000

G R 差込式



仕様	品名	価格
両面 2段	DP-2W-DOD2	9,000
平行 2段	DP-2H-DOD2	9,000
片面 2段	DP-2I-DOD2	7,500

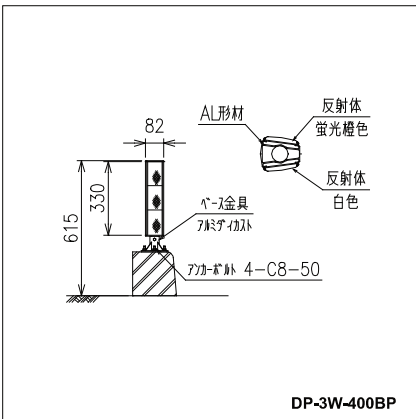
壁面式



仕様	品名	価格
片面	DP-K2-D2-2	3,700

アジャ付

ベース式



仕様	品名	価格
両面 3段	DP-3W-400BP	12,000
平行 3段	DP-3H-400BP	12,000
片面 3段	DP-3I-400BP	10,500

アジャ付

八面体キングライト

■八面体キングライトの特長

中央分離帯ノーズ部などでの衝突を防ぐ、全方位型の大型デリネーターです。反射部の凹凸や継目が少なく、最大限の反射性能を誇ります。橙色とツヤ消し黒のコントラストで、薄暮時もドライバーにくっきりアピール。

復帰ホルダーとのセットで360°全方向からの衝突にも衝撃を吸収し、被害を最小限にとどめます。

八面体

仕様	品名	価格
土中式	8KLT-3C-1450	26,500
ベース式	8KLT-3C-1050BP	30,500
復帰式	8KLT-3C-1050BP-RV	37,500
頭部	8KLT-3C-H	21,000

C8-507ノカ-4本付

四面体

土中式	4KLT-3C-1450	17,000
ベース式	4KLT-3C-1050BP	22,000

C8-507ノカ-4本付

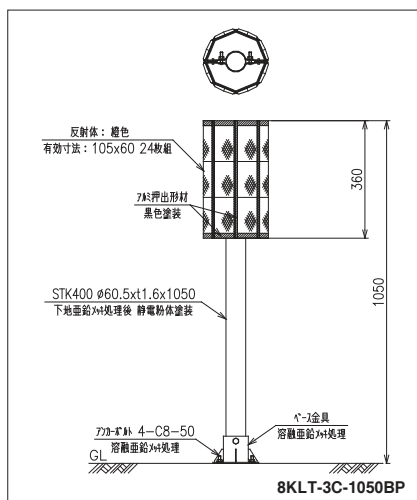
六面体

土中式	6KLT-3C-1450	21,000
ベース式	6KLT-3C-1050BP	25,500

三面体

土中式	3KLT-3C-1450	15,000
ベース式	3KLT-3C-1050BP	20,000

C8-507ノカ-4本付



橙色



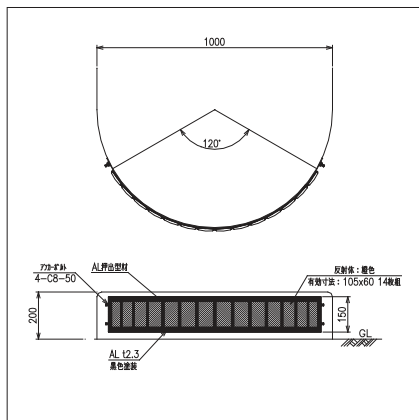
8KLT-3C-1050BP-RV

中分ノーズ用デリネーター

■中分ノーズ用デリネーターの特長

中央分離帯ノーズ部分に設置し、黒と橙色のコントラストで昼夜を問わず高い視認性を確保します。

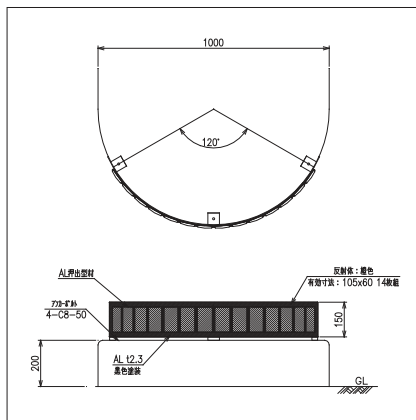
ノーズ側面式



仕様	品名	価格
側面式	DP-14C-NS	36,000

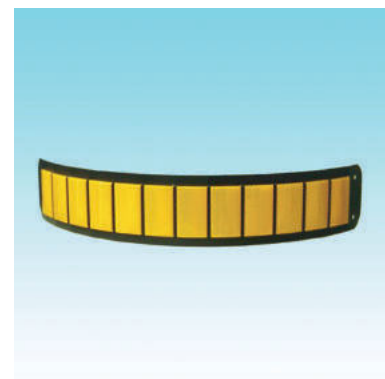
C8-507ノカ-4本付

ノーズ アンカー式



仕様	品名	価格
アンカー式	DP-14C-NS-A	38,500

C8-507ノカ-3本付

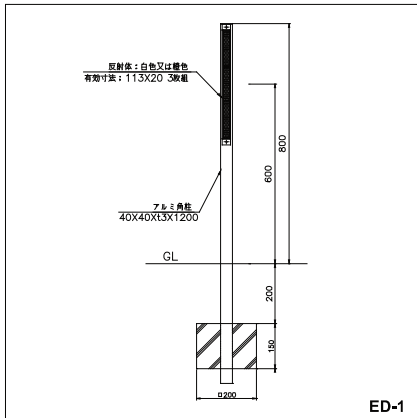


縦長反射体

■縦長反射体の特長

横巾を28mmに留めた、縦方向に細長いタイプのデリネーターです。
建築限界が厳しい箇所や、巾の狭い箇所での設置に適しています。

土中式

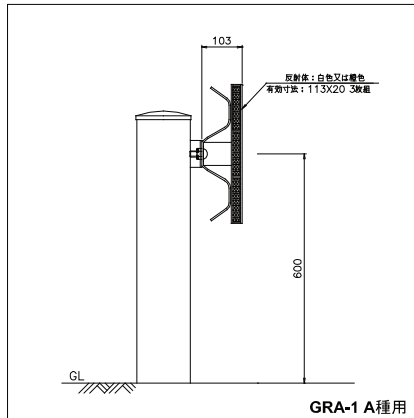


ED-1

仕様	品名	価格
土中式	ED-1	14,500

アール角柱付

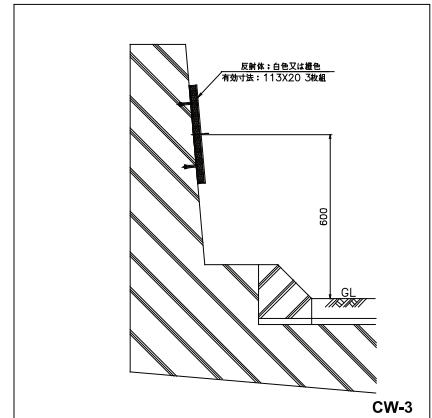
G R 差込式



GRA-1 A種用

仕様	品名	価格
GR差込式	GRA-1 A	7,700
GR差込式	GRB-1 B	7,700

壁面用



CW-3

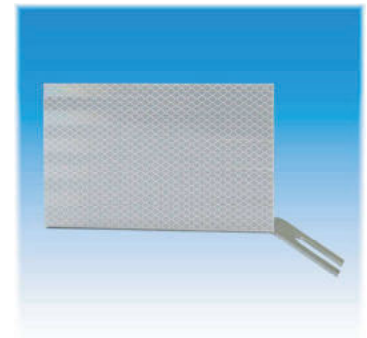
仕様	品名	価格
壁面用	CW-3	7,600

C8-507ンカー 2本付

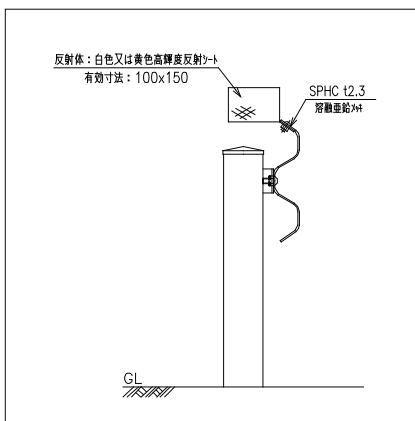
Gプレート

■Gプレートの特長

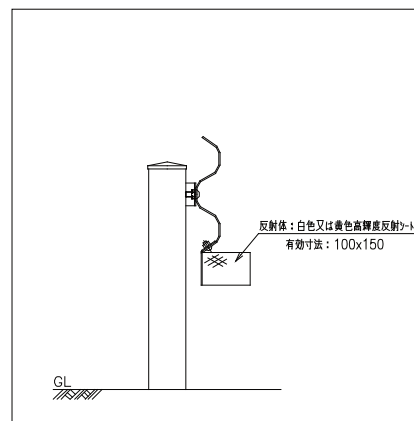
縦100×横150mmの高輝度反射シートを使用した簡易型デリネーターです。
レンズ径φ100のデリネーターの1.9倍の面積があり、視認性が高くなっています。



GR上部差込式



GR下部差込式



仕様	品名	価格
上部差込式	GP-1-Z	4,900
上部差込式	GP-1-A	3,700

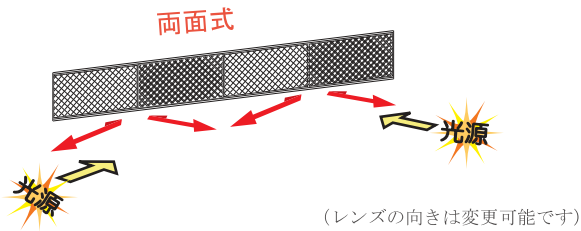
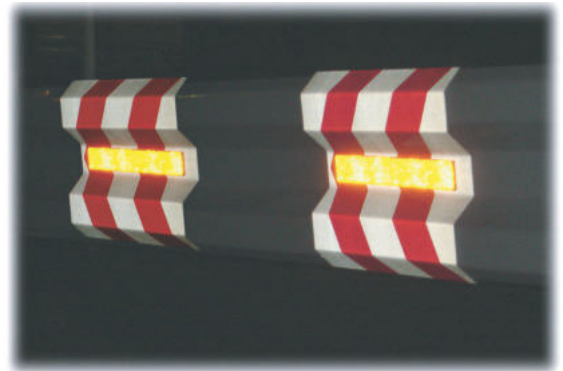
仕様	品名	価格
下部差込式	GP-2-Z	4,900
下部差込式	GP-2-A	3,700

かもめプレート

■かもめプレートの特長

方向を示す矢印や斜線部分だけでなく、板全面に反射シートを貼付することにより、今までにない広い反射面積が確保でき、注意を促す効果が格段にアップしました。

中間部に取り付けた新型デリネーターは、斜め方向からの光を再帰反射する特殊レンズカットが施されており、より実用的でかつ効果的に輝きます。



反射色・反射パターン

2種類のカラーパターンおよび2種類のデザインからお選びください。

500
350
KM-R1

500
350
KM-R2

KM-Y1

反射シート：封入プリズム



B・C種用

品名	仕様	価格
KM-R1	赤白矢印	7,800
KM-R2	赤白斜線	7,800
KM-Y1	黄黒矢印	7,800

A種用

品名	仕様	価格
KM-R1-A	赤白矢印	9,000

レンズなしは400円引き
ご注文の際はレンズの向きをご指定ください

ポストフレックス／ラウンドポスト

技術登録

国土交通省新技術活用区分
NETIS 登録商品
登録番号：KT-030051V

首都高速道路株式会社 311 区（首都高速で実績がある技術）
東京建設局登録：050102
横浜市道路局新技術：H190306-1

■ポストフレックス／ラウンドポストの特長

ポストフレックス

特殊な「凸型形状」により復元する力を引き出しています。
ウレタンゴムよりも1.5倍耐久性の高いポリウレタン素材と
高輝度反射シートを3段使用。

ベース幅が14cmと省スペース型のスリムベースもあります。
縁石上や区画線上など、設置面狭い場所にお使いください。

ラウンドポスト

ポリウレタン素材のφ80丸形ポストに
高輝度反射シートを3+1段使用。



高速道路用デリ

一般道用デリ

大型・角型・車線分離標

スノーポール・距離標

部材

ポストフレックス

接着タイプ **ポスト交換可**

●オレンジ ●グリーン
●ブラウン ●イエロー
●ブルー

PF-650

仕様	品名	価格
高さ 650	PF-650	—
高さ 800	PF-800	—
部材		
接着剤	TB-SS 1kg	—
アンカーボルト	アスファルト用	—
アンカーボルト	コンクリート用	—

1基あたりの接着剤使用量 360g

ポストフレックス スリムベース

接着タイプ **ポスト交換可**

●オレンジ ●グリーン
●ブラウン

PF-S650

仕様	品名	価格
高さ 650	PF-S650	—
高さ 800	PF-S800	—
部材		
接着剤	TB-SS 1kg	—
アンカーボルト	アスファルト用	—
アンカーボルト	コンクリート用	—

1基あたりの接着剤使用量 360g

ポストフレックス 保安灯付

接着タイプ **ポスト交換可**

PF-650-D40

仕様	品名	価格
高さ 650	PF-650-D40	—
高さ 800	PF-800-D40	—
部材		
接着剤	TB-SS 1kg	—
アンカーボルト	アスファルト用	—
アンカーボルト	コンクリート用	—

1基あたりの接着剤使用量 360g

ラウンドポスト φ200ベース

着脱タイプ **ポスト交換可**

●オレンジ ●グリーン

RP-U650

仕様	品名	価格
高さ 650	RP-U650	—
高さ 800	RP-U800	—
部材		
接着剤	TB-SS 1kg	—

1基あたりの接着剤使用量 240g

ラウンドポスト φ250ベース

着脱タイプ **ポスト交換可**

●オレンジ ●グリーン

RP-U650-25

仕様	品名	価格
高さ 650	RP-U650-25	—
高さ 800	RP-U800-25	—
部材		
接着剤	TB-SS 1kg	—

1基あたりの接着剤使用量 240g

ラウンドポスト 保安灯付

着脱タイプ **ポスト交換可**

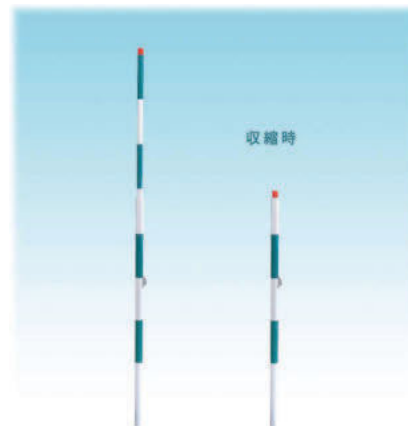
RP-U800-D40

仕様	品名	価格
高さ 650	RP-U650-D40	—
高さ 800	RP-U800-D40	—
部材		
接着剤	TB-SS 1kg	—
保安灯	DSK-40 接続金具付	—

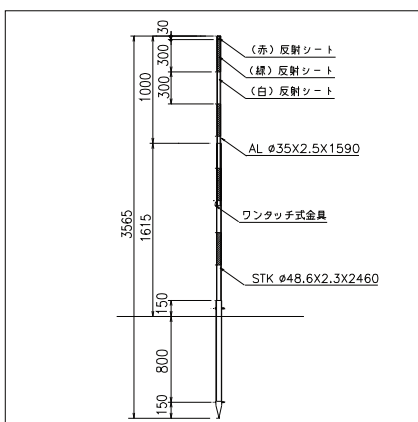
1基あたりの接着剤使用量 240g

スノーポール (高速道路用)

北海道タイプ

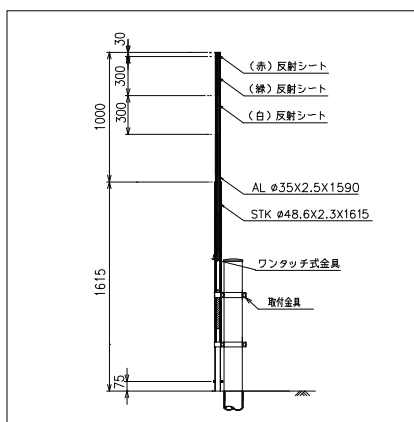


SP-A1



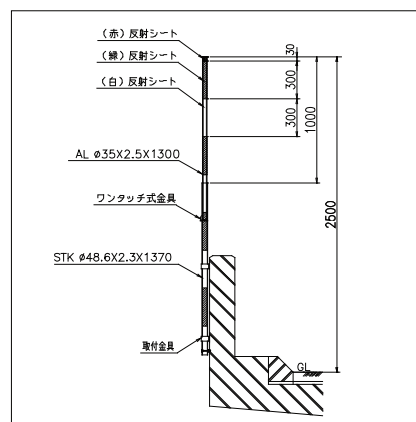
品名	価格
SP-A1	38,100
SP本体	29,000
サヤ管	9,100

SP-A2



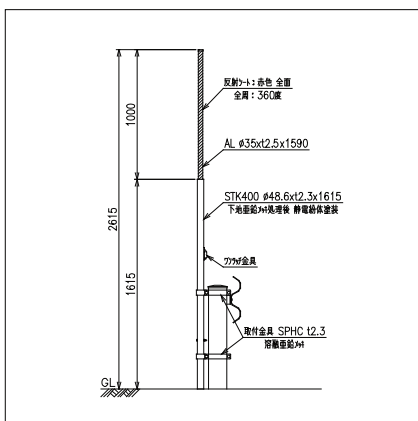
品名	価格
SP-A2	30,500
SP本体	26,500
メッキバンド 2段	4,000

SP-A3



品名	価格
SP-A3	32,400
SP本体	25,800
メッキバンド 2段	4,800
アンカーC10-80 4本	1,800

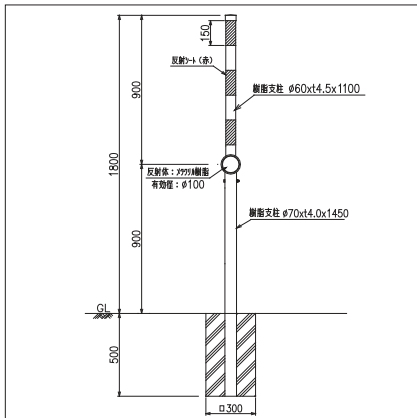
SP-A2



品名	価格
SP-A2-GR	34,500
SP本体	30,500
メッキバンド 2段	4,000

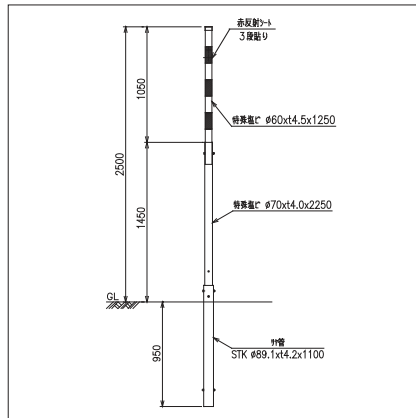
スノーポール (高速道路用 東北タイプ)

SP-A (H1800)



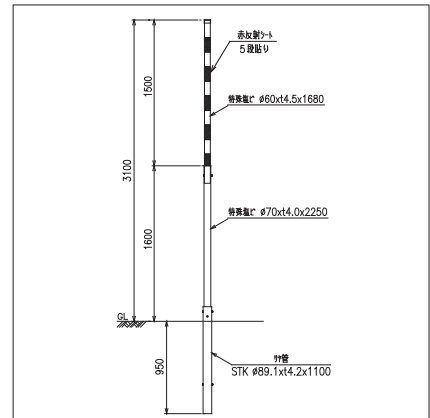
品名	価格
SP-A	19,000
SP本体	15,700
DW-FK-70	3,300

SP-A (H2500)



品名	価格
SP-A H2500 サヤ管式	36,300
SP本体	22,000
サヤ管メッキφ89.1X4.2X1100	14,300

SP-A (H3100)



品名	価格
SP-A H3100 サヤ管式	38,300
SP本体	24,000
サヤ管メッキφ89.1X4.2X1100	14,300

高速道路用デリ

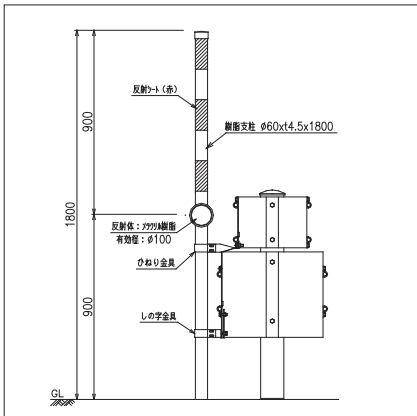
一般道用デリ

大型・角型・車線分離標

スノーポール・距離標

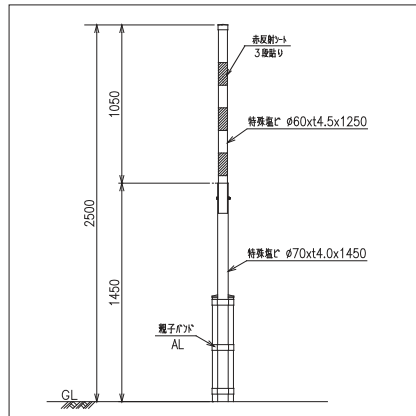
部材

SP-B (H1800)



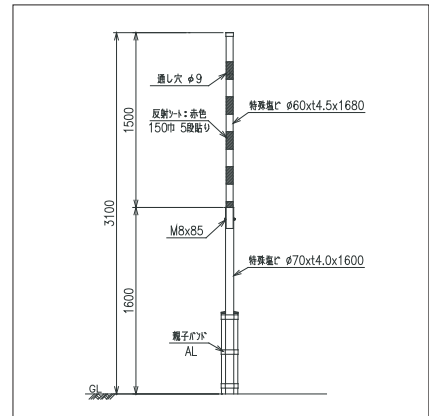
品名	価格
SP-B	22,500
SP本体	11,000
DY-FK-60	3,300
ひねり金具	4,000
しの字金具	4,200

SP-B (H2500)



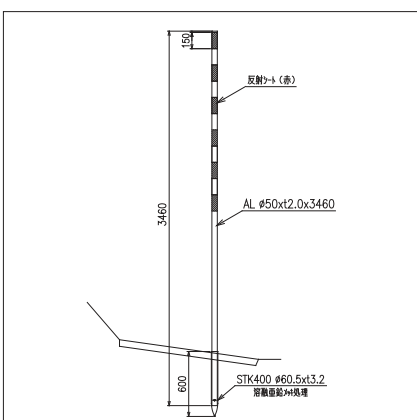
品名	価格
SP-B H2500 バンド式	23,200
SP本体	17,500
アルミバンド'3段	5,700

SP-B (H3100)



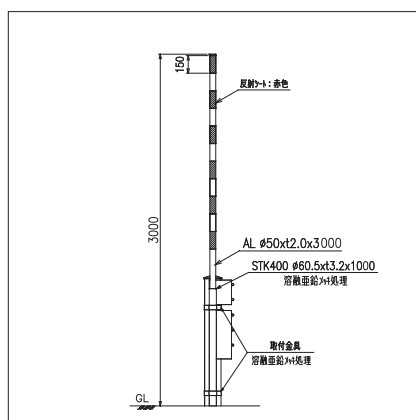
品名	価格
SP-B H3100 バンド式	26,200
SP本体	20,500
アルミバンド'3段	5,700

SP-D



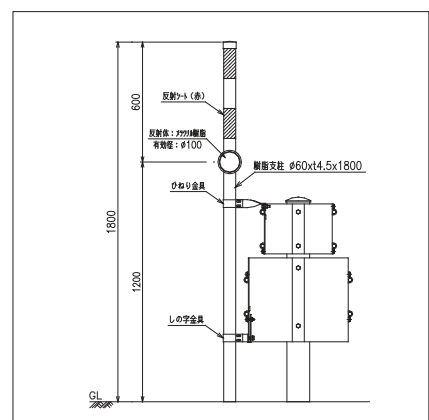
品名	価格
SP-D	28,500
SP本体	21,300
サヤ管メッキφ60.5X3.2X600	7,200

SP-E



品名	価格
SP-E	30,300
SP本体	17,300
サヤ管メッキφ60.5X3.2X1000	8,800
メッキバンド'2段	4,200

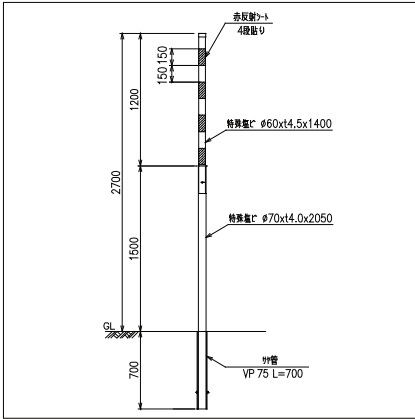
SP-H



品名	価格
SP-H	21,500
SP本体	10,000
DY-FK-60	3,300
ひねり金具	4,000
しの字金具	4,200

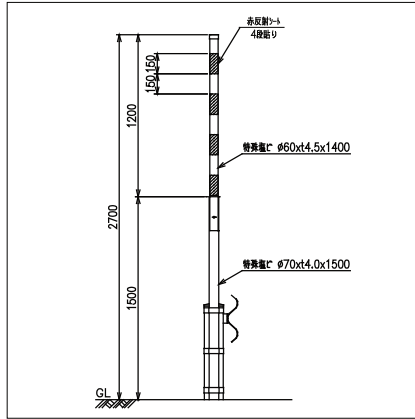
スノーポール (高速道路用 北陸タイプ)

SP-A (H2700)



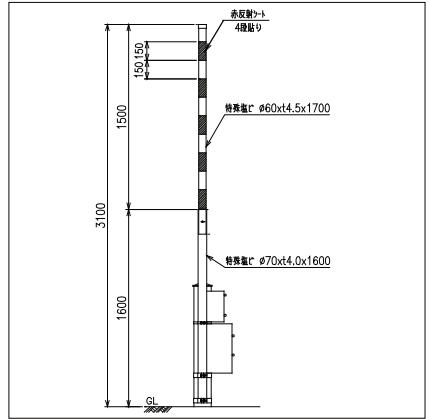
品名	価格
SP-A 60X1400+70X2050 サヤ管式	29,000
SP本体	22,000
サヤ管 φ89X700	7,000

SP-B (H2700)



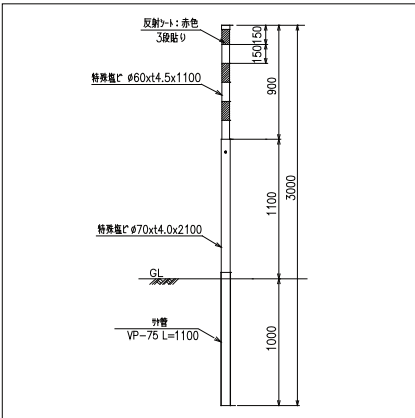
品名	価格
SP-B 60X1400+70X1500 バンド式	25,200
SP本体	19,500
アルミ親子バンド φ70X139.8 3段	5,700

SP-B2 (H3100)



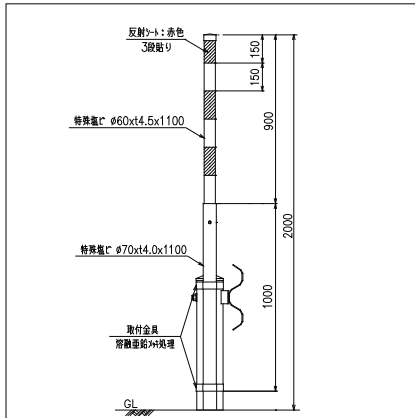
品名	価格
SP-B 60X1700+70X1600 バンド式	28,000
SP本体	21,200
メッキ親子バンド φ15巾 1段	3,000
アルミ親子バンド φ70X139.8 2段	3,800

SP-A (H2000)



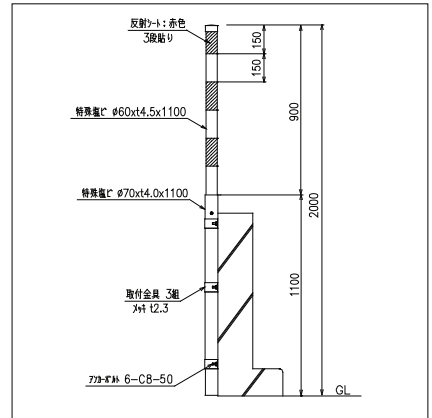
品名	価格
SP-A	26,500
SP本体	18,500
サヤ管 φ89-80X1100	8,000

SP-B (H2000)



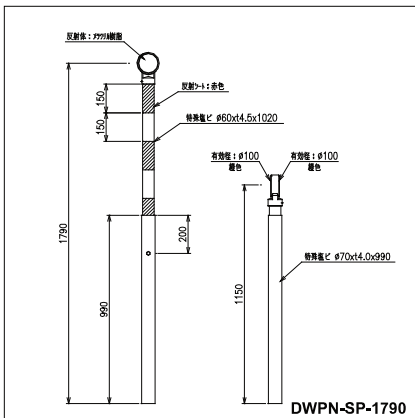
品名	価格
SP-B	18,900
SP本体	13,500
メッキ親子バンド φ70X139.8 2段	5,400

SP-C (H2000)



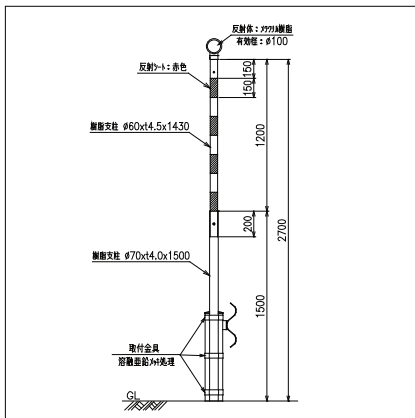
品名	価格
SP-C	24,900
SP本体	13,500
メッキUバンド φ70 3段	9,900
アンカーC8-50 6本	1,500

デリ付スノーポール



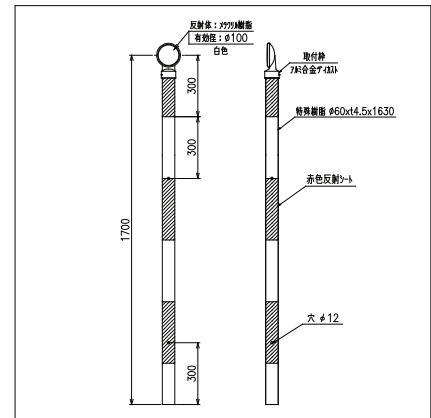
品名	価格
DSN-SP-1790 (片面)	15,500
DWPN-SP-1790 (平行)	15,900

GR式スノーポール



品名	価格
GR式SP	30,100
SP本体	22,000
メッキ親子バンド φ70X139.8 3段	8,100

路肩用スノーポール



品名	価格
路肩用スノーポール	13,000
SP本体	13,000

スノーポール (高速道路用)

中国タイプ



高速道路用デリ

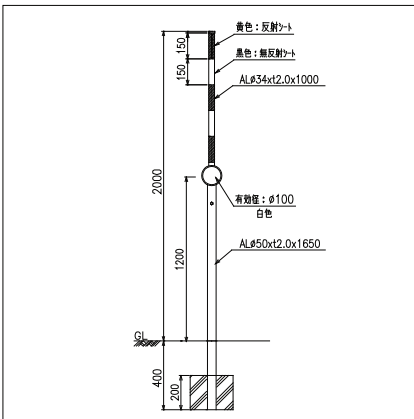
一般道用デリ

大型・角型・車線分離標

スノーポール・距離標

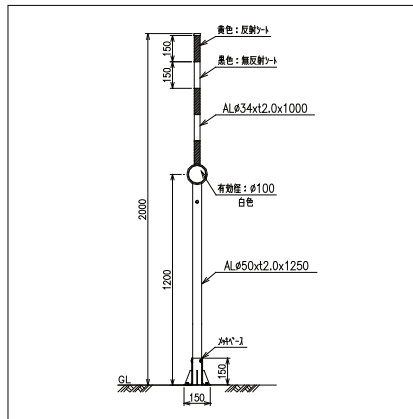
部材

SP-A1



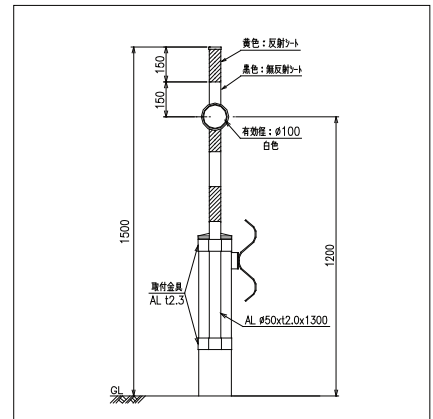
品名	価格
SP-A1	15,300
SP本体	12,000
DW-FK-50	3,000

SP-A1-1



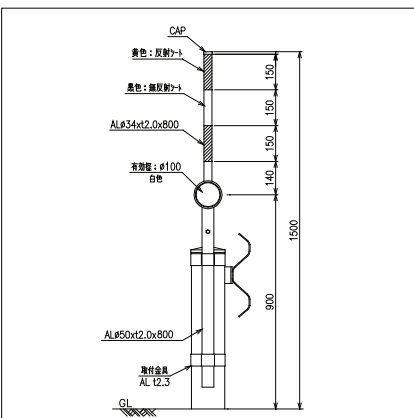
品名	価格
SP-A1-1	26,500
SP本体	10,500
DW-FK-50	3,000
メッキベース □150	11,500
アンカー-C8-70 4本	1,200

SP-A2



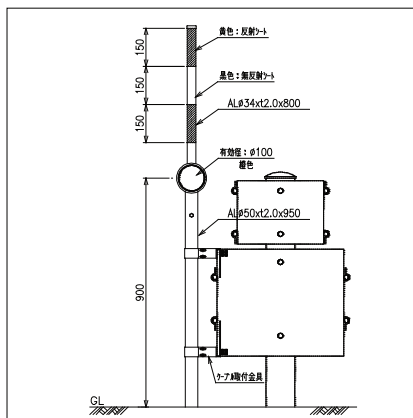
品名	価格
SP-A2	14,800
SP本体	8,500
DW-FK-50	3,300
アルミ親子バンド 2組	3,000

SP-A2-2 GR式



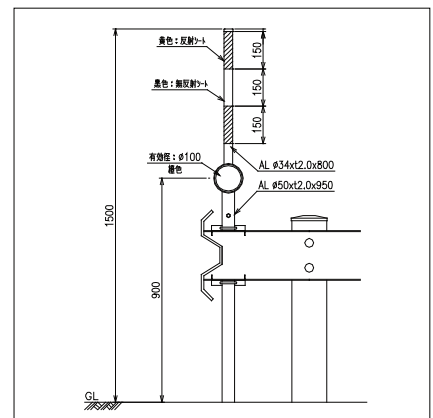
品名	価格
SP-A2-2	15,800
SP本体	9,500
DW-FK-50	3,300
アルミ親子バンド 2組	3,000

SP-D3-1



品名	価格
SP-D3-1	21,700
SP本体	10,000
DY-FK-50	3,300
しの字金具 2段	8,400

SP-D3-2



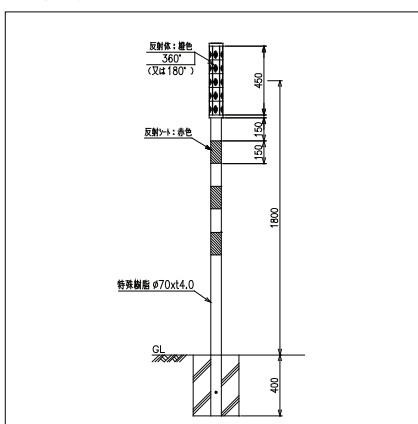
品名	価格
SP-D3-2	21,300
SP本体	10,000
DY-FK-50	3,300
引っ掛け金具 2段	8,000

スノーポール

六角スノーポール

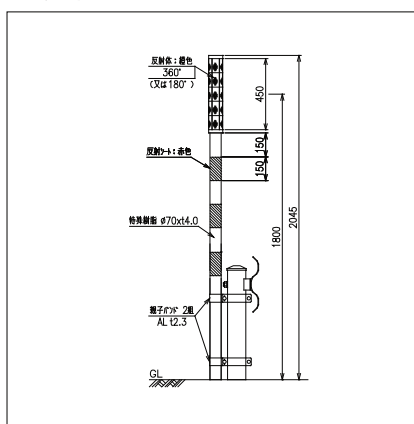


Gタイプ



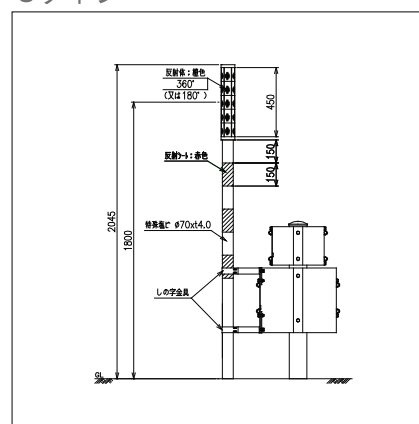
品名	価格
6K-SP-G	45,000
6K-SP-2200	45,000

Bタイプ



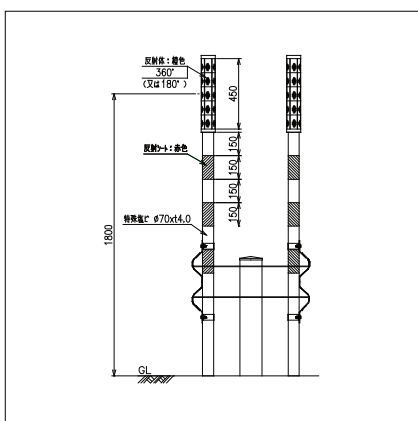
品名	価格
6K-SP-B	43,800
6K-SP-1800	40,000
アルミ親子バンド 2段	3,800

Cタイプ



品名	価格
6K-SP-C	48,400
6K-SP-1800	40,000
しの字金具(上下セット) 2段	8,400

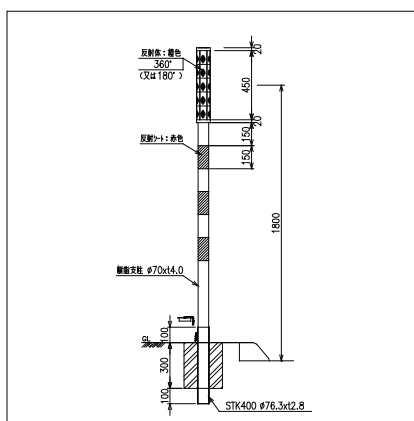
Dタイプ



品名	価格
6K-SP-D	50,000
6K-SP-1800	40,000
アルミへの字金具(上下セット) 2段	10,000

1基分の価格です

Hタイプ



品名	価格
6K-SP-H	70,000
6K-SP-2030	45,000
サヤ管	25,000

スノーポール（一般道用）

■スノーポールの特長

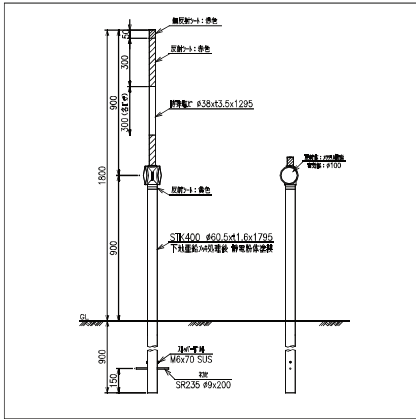
危険な雪道での安全走行をサポートするため、高い視認性を備えたスノーポールです。反射体には高い反射性能基準を満たしたデリネーターを使用しています。また過酷な状況下である厳寒地域においても低温時の耐衝撃性に優れた特殊樹脂を使用することにより抜群の強度と耐久性を誇ります。

上部：φ38×t3.5 特殊樹脂支柱
下部：φ60.5×t1.6 鋼管（静電粉体塗装）

収縮は片手で操作が可能なひねり式です。
ワンタッチ式は1,000円増しとなります。

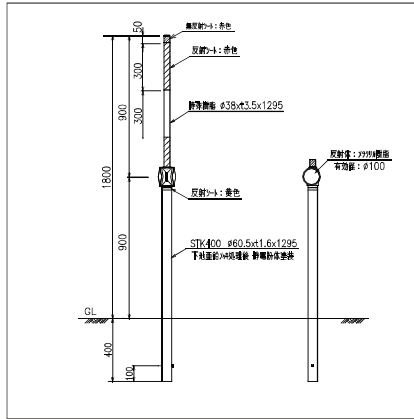


土中式



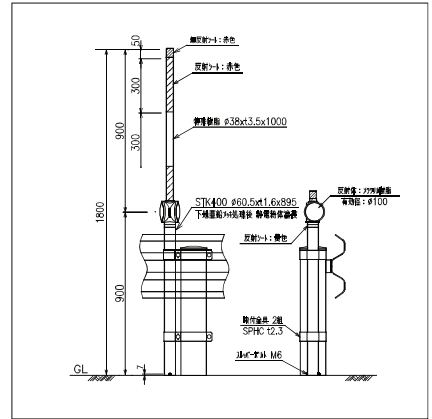
仕様	品名	価格
両面	DWM-A-SP-100	13,200
角度調節	DWB-A-SP-100	13,600
片面	DSB-A-SP-100	11,800
両面防塵	YWM-A-SP-100	16,600
角度調節防塵	YWB-A-SP-100	17,000
片面防塵	YSB-A-SP-100	13,500

コン中式



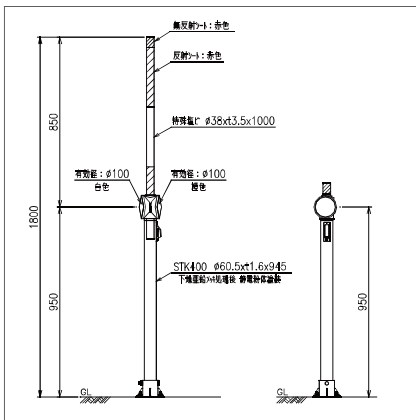
仕様	品名	価格
両面	DWM-A-SP-100C	12,900
角度調節	DWB-A-SP-100C	13,300
片面	DSB-A-SP-100C	11,500
両面防塵	YWM-A-SP-100C	16,300
角度調節防塵	YWB-A-SP-100C	16,700
片面防塵	YSB-A-SP-100C	13,200

バンド式



仕様	品名	価格
両面	DWM-A-SP-100B	16,100
角度調節	DWB-A-SP-100B	16,500
片面	DSB-A-SP-100B	14,700
両面防塵	YWM-A-SP-100B	19,500
角度調節防塵	YWB-A-SP-100B	19,900
片面防塵	YSB-A-SP-100B	16,400

ベース式



仕様	品名	価格
両面	DWM-A-SP-100BP	18,400
角度調節	DWB-A-SP-100BP	18,700
片面	DSB-A-SP-100BP	17,000
両面防塵	YWM-A-SP-100BP	21,800
角度調節防塵	YWB-A-SP-100BP	22,100
片面防塵	YSB-A-SP-100BP	18,700

吊下げ式



品名	価格
DP-7I-H	7,600
DP-5I-H	6,000

頭部のみ（片面）

高速道路用デリ

一般道用デリ

大型・角型・車線分離標

スノーポール・距離標

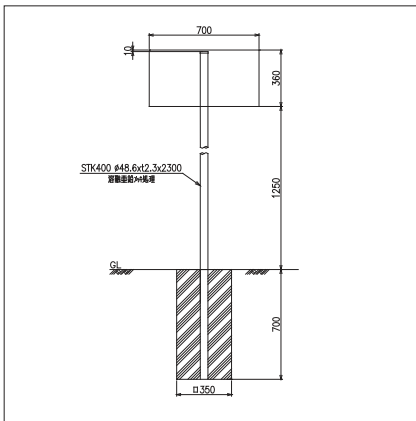
部材

距離標

A : 10Km/Post



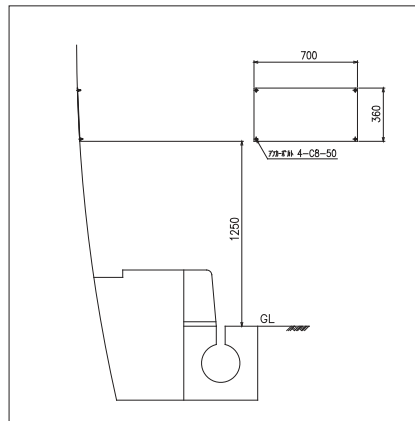
A 1



品名	価格	重量
KP-A1	40,110	9940g
標識板A Kリブ	28,800	3370g
アルミバンド φ48.6 2段	1,400	260g
メッキ支柱 φ48.6X2.3X2300	9,660	6300g
アルミキャップ φ48.6	250	10g

緩止:+600円

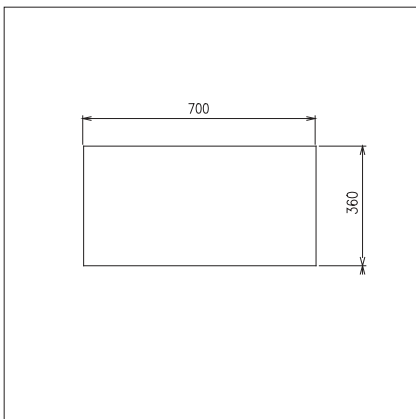
A 4



品名	価格	重量
KP-A4	25,000	1470g
標識板A平板	24,000	1370g
アンカーC8-50 4本	1,000	100g

緩止:+600円

標識板



品名	価格	重量
標識板A Kリブ	28,800	3370g
標識板A平板	24,000	1370g

取付金具別

距離標

B : 1Km/Post



高速道路用デリ

一般道用デリ

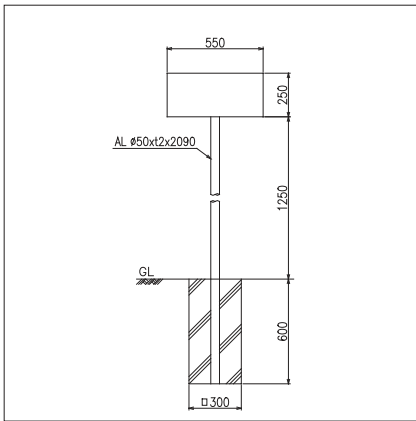
大型・角型・車線分離標

スノーポール・距離標

部

材

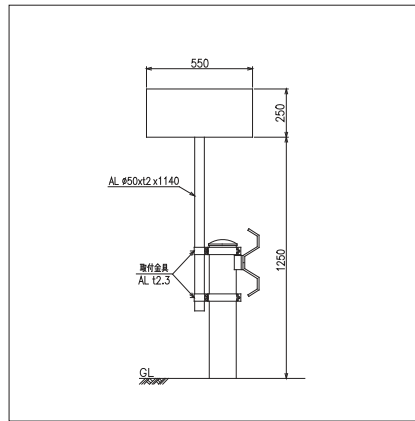
B 1



品名	価格	重量
KP-B1	23,640	3030g
標識板B押出	16,000	1180g
アルミUバンド φ50	700	130g
アルミ支柱 φ50X2.0X2090	6,690	1710g
アルミキャップ φ50	250	10g

緩止:+300円

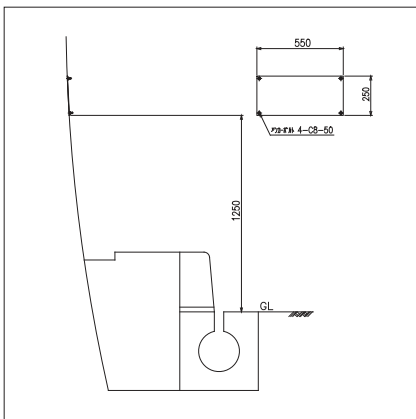
B 2



品名	価格	重量
KP-B2	23,600	2750g
標識板B押出	16,000	1180g
アルミUバンド φ50	700	130g
アルミ支柱 φ50X2.0X1140	3,650	930g
アルミキャップ φ50	250	10g
AL親子バンド 2段	3,000	500g

緩止:+900円

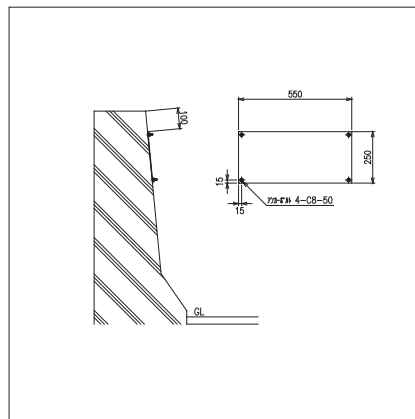
B 4



品名	価格	重量
KP-B4	15,700	850g
標識板B平板	14,700	750g
アンカーC8-50 4本	1,000	100g

緩止:+600円

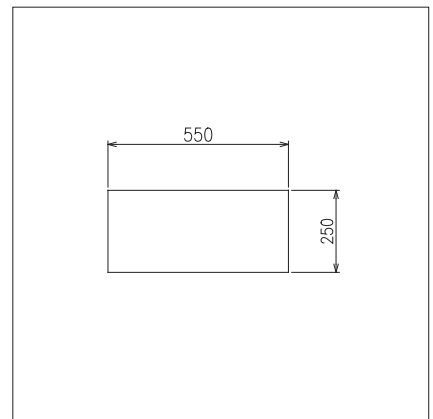
B 5



品名	価格	重量
KP-B5	15,700	850g
標識板B平板	14,700	750g
アンカーC8-50 4本	1,000	100g

緩止:+600円

標識板



品名	価格	重量
標識板B押出	16,000	1180g
標識板B平板	14,700	750g

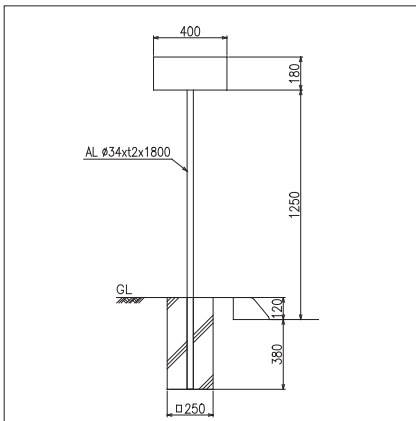
取付金具別

距離標

C : 100・500m/Post



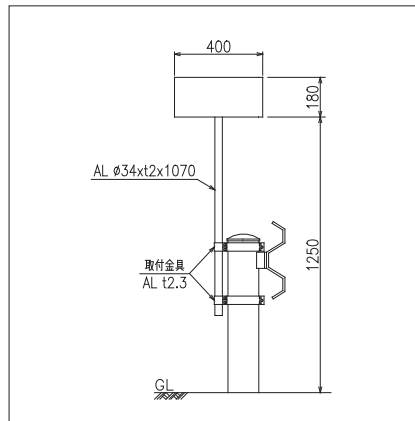
C 1



品名	価格	重量
KP-C1	13,310	1640g
標識板C押出	9,400	520g
アルミハント'φ34	600	120g
アルミ支柱φ34X2.0X1800	3,060	990g
アルミキャップφ34	250	10g

緩止:+300円

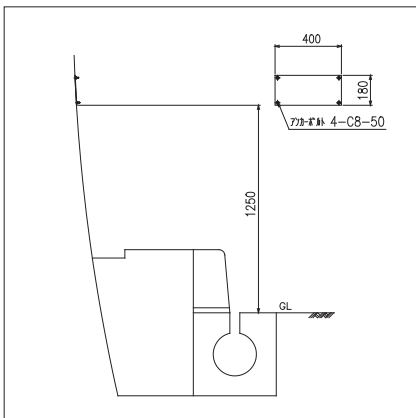
C 2



品名	価格	重量
KP-C2	14,870	1720g
標識板C押出	9,400	520g
アルミハント'φ34	600	120g
アルミ支柱φ34X2.0X1070	1,820	590g
アルミキャップφ34	250	10g
AL親子ハント'2段	2,800	480g

緩止:+900円

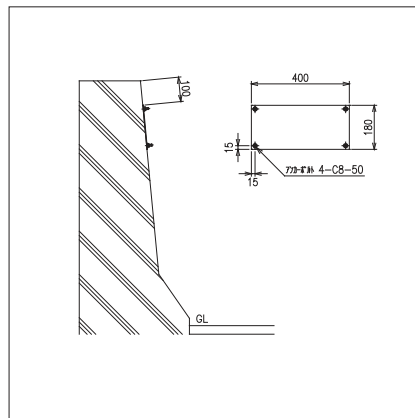
C 4



品名	価格	重量
KP-C4	10,100	490g
標識板C平板	9,100	390g
アンカーC8-50 4本	1,000	100g

緩止:+600円

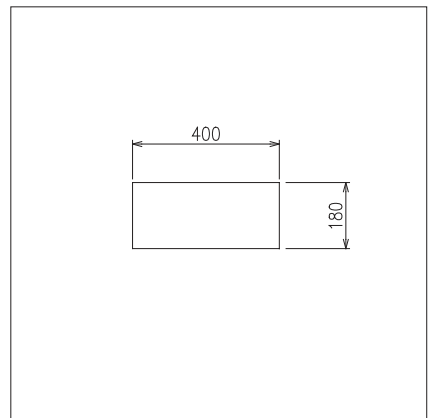
C 5



品名	価格	重量
KP-C5	10,100	490g
標識板C平板	9,100	390g
アンカーC8-50 4本	1,000	100g

緩止:+600円

標識板



品名	価格	重量
標識板C押出	9,400	520g
標識板C平板	9,100	390g

取付金具別

距離標

D : 20m/Post



高速道路用デリ

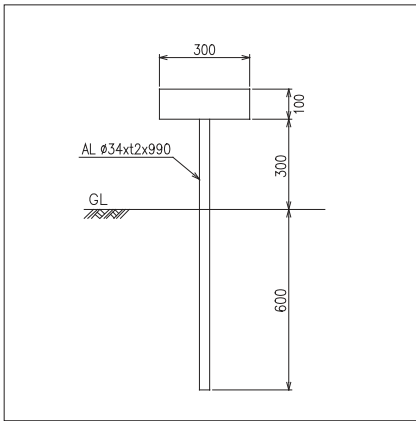
一般道用デリ

大型・角型・車線分離標

スノーポール・距離標

部材

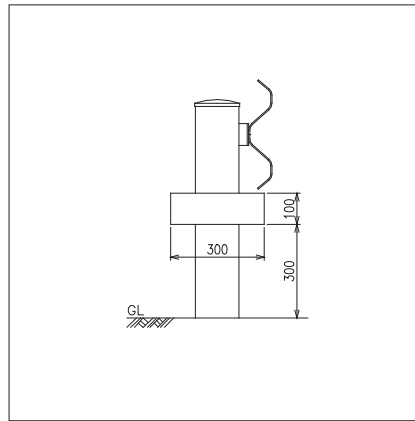
D 1



品名	価格	重量
KP-D1	10,030	900g
標識板D押出	7,500	220g
アルミバンドφ34	600	120g
アルミ支柱φ34X2.0X990	1,680	550g
アルミキャップφ34	250	10g

緩止:+300円

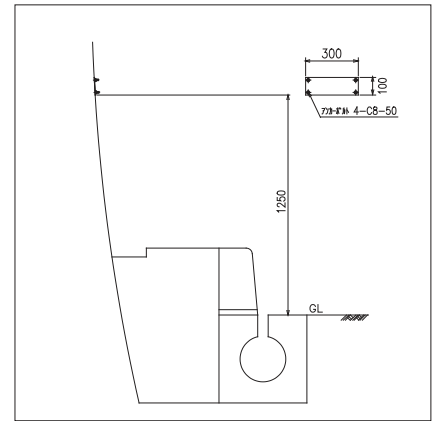
D 2



品名	価格	重量
KP-D2	8,700	410g
標識板D押出	7,500	220g
アルミバンドφ139.8	1,200	190g

緩止:+300円

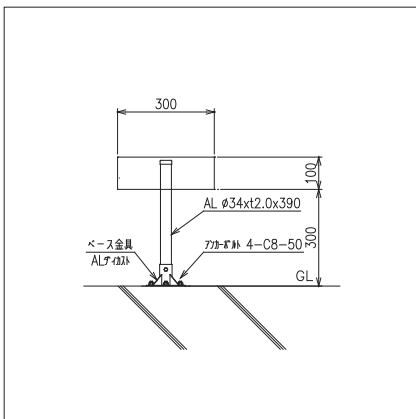
D 4



品名	価格	重量
KP-D4	8,200	260g
標識板D平板	7,200	160g
アンカーC8-50 4本	1,000	100g

緩止:+600円

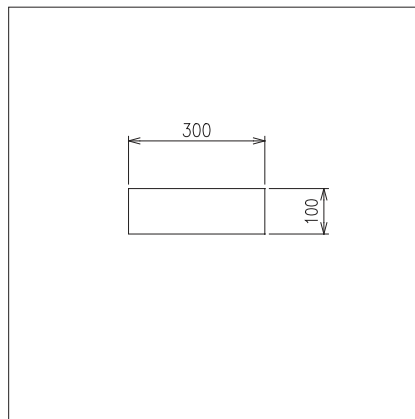
D 5



品名	価格	重量
KP-D5	13,110	930g
標識板D押出	7,500	520g
アルミバンドφ34	600	120g
アルミ支柱φ34X2.0X390 穴	860	210g
アルミキャップφ34	250	10g
アルミダイキャストベースφ34	2,900	270g
アンカーC8-50 4本	1,000	100g

緩止:+1050円

標識板



品名	価格	重量
標識板D押出	7,500	220g
標識板D平板	7,200	160g

逆走防止対策 矢印板

Gr 挟み込み式



板700x1200 A種用

Gr 引っ掛け式

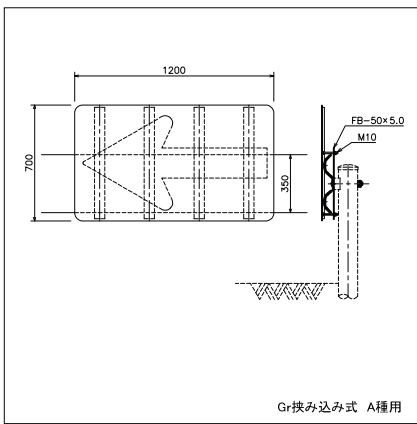


A種用

ベース式



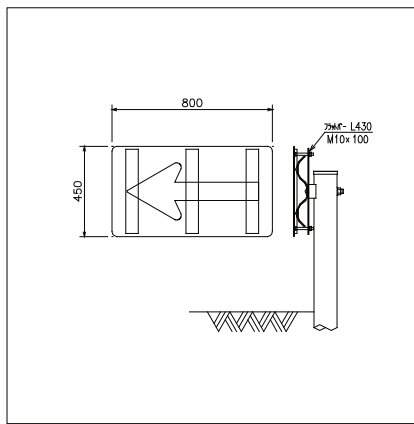
Gr 挟み込み式 板700x1200



Gr挟み込み式 A種用

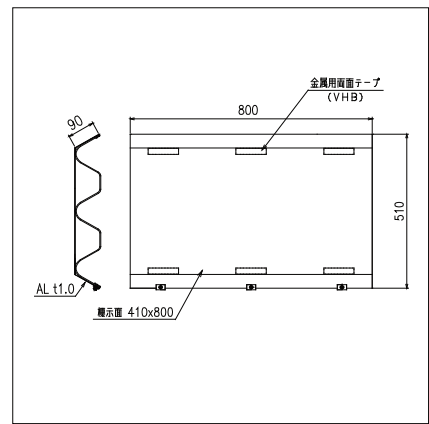
品名	価格	重量
Gr挟み込み式 A種用	149,400	12.3kg
矢印板 下地:白 矢印:赤 DG3	139,000	8.6kg
メッキフラットバー 4本	7,600	4.4kg
M10x100 Uナット 8本	2,800	560g
Gr挟み込み式 S種用	152,600	13.4kg

Gr 挟み込み式 板450x800



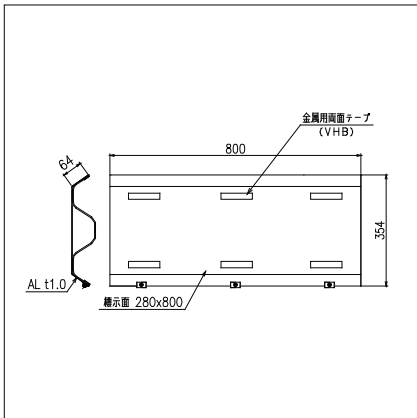
品名	価格	重量
Gr挟み込み式 A種用	67,800	6.7kg
矢印板 下地:白 矢印:赤 DG3	60,000	3.9kg
メッキフラットバー 3本	5,700	2.3kg
M10x100 Uナット 6本	2,100	420g

Gr 引っ掛け式 S種用 (3山)



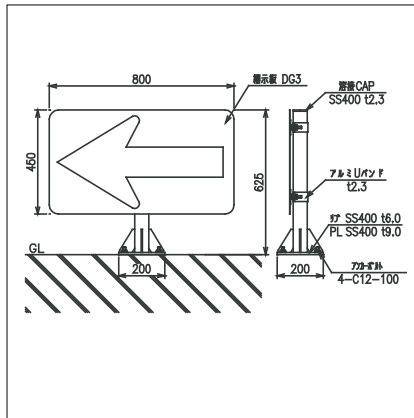
品名	価格	重量
Gr引っ掛け式 S種用		
下地:白(DG3) 矢印:赤(DG3)	78,000	1.3kg
下地:蛍光黄緑(FYG) 矢印:赤(DG3)	82,000	1.3kg

Gr 引っ掛け式 A種用 (2山)



品名	価格	重量
Gr引っ掛け式 A種用		
下地:白(DG3) 矢印:赤(DG3)	59,000	1.0kg
下地:蛍光黄緑(FYG) 矢印:赤(DG3)	62,000	1.0kg

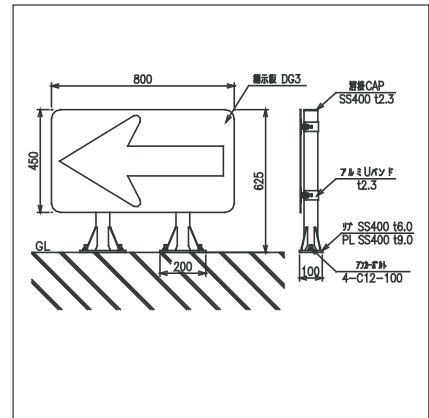
ベース式 板450x800



品名	価格	重量
ベース式 1本タイプ	102,200	10.05kg
矢印板 下地:白 矢印:赤 DG3	60,000	3.9kg
アルミユニット φ60.5 2段	1,400	260g
□200X200 φ60.5X3.2X625 CAP付	37,000	5.5kg
アンカーC12-100 4本	3,800	390g

緩止:+1400円

ベース式 (縁石用) 板450x800



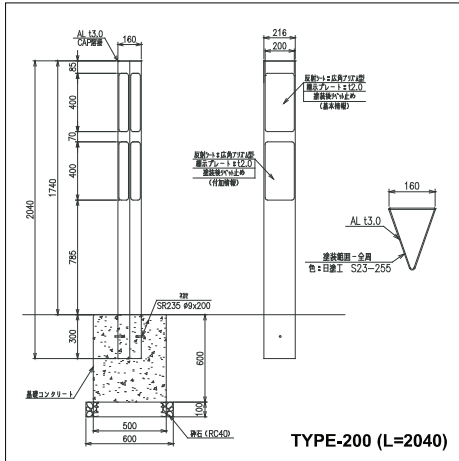
品名	価格	重量
ベース式 2本タイプ	128,600	14.17kg
矢印板 下地:白 矢印:赤 DG3	60,000	3.9kg
アルミユニット φ60.5 4個	2,800	520g
□100X200 φ60.5X3.2X625 CAP付 2本	62,000	9.4kg
アンカーC12-100 4本	3,800	390g

緩止:+1700円

キロポスト

■キロポストの特長

一般道に1Km単位で路肩や中央分離帯などに設置されています。起点及び終点までの距離を表示するタイプや、近くの目標地や現在の付加情報を併設するタイプがございます。



国土交通省型キロポスト



東京都型キロポスト

品名	設計価格
国土交通省型キロポスト	
TYPE-200 (L=2040) 2段両面 (付加情報有り)	324,000
TYPE-200 (L=1570) 1段両面	245,000
TYPE-200 (L=1700) 2段両面 ベース式 □300 アンカー付 (付加情報有り)	393,000
TYPE-200 (L=1700) 1段両面 ベース式 □300 アンカー付	359,000
TYPE-150 (L=2040) 2段両面 (付加情報有り)	302,000
TYPE-150 (L=1570) 1段両面	230,000
東京都型キロポスト	
TYPE-A 新型 (L=1080)	108,000

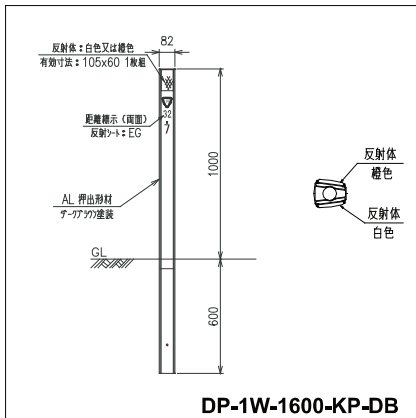
※ベース式はTYPE-150も同価格

DPキロポスト

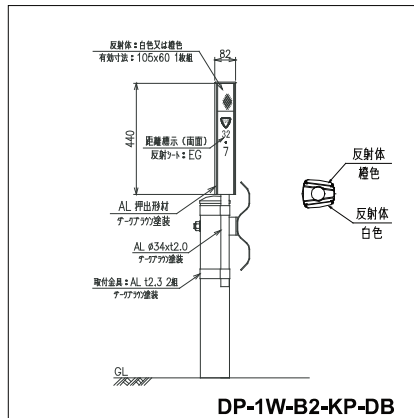
■DPキロポストの特長

反射部に高品質の角型リフレクター、支柱にアルミ押出型材を使用した新型のキロポスト（ヘクトポスト）です。一般道に100m単位で設置します。リフレクター無しも可能です。

土中式・コン中式



バンド式



仕様	品名	価格
角度付	DP-1W-1600-KP-DB	19,000
平行	DP-1H-1600-KP-DB	19,000

仕様	品名	価格
角度付	DP-1W-B2-KP-DB	16,500
平行	DP-1H-B2-KP-DB	16,500

角度付	DP-1W-1250-KP-DB	18,000
平行	DP-1H-1250-KP-DB	18,000

高速道路用デリ

一般道用デリ

大型・角型・車線分離標

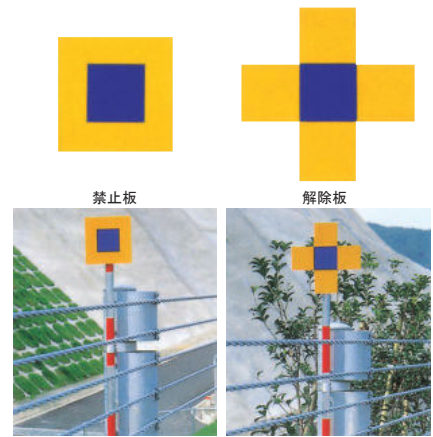
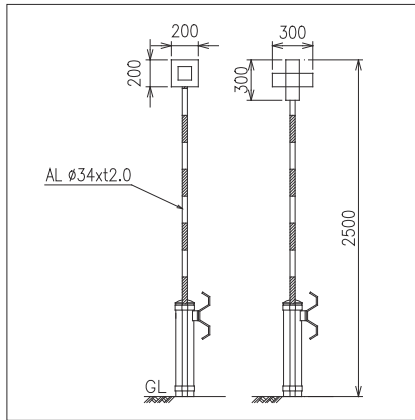
スノーポール・距離標

部材

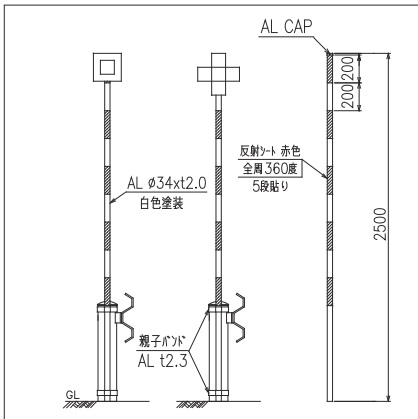
投排雪標識

品名	仕様	価格
THS-A-H-34	禁止板 φ34Uバンド付	6,900
THS-B-H-34	解除板 φ34Uバンド付	9,400
THS-A-H-50	禁止板 φ50Uバンド付	7,000
THS-B-H-50	解除板 φ50Uバンド付	9,500

標示板：EGP反射



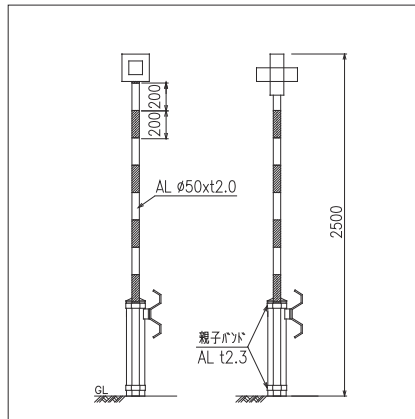
投排雪用支柱φ34白塗装



品名	価格
THS支柱φ34X2.0X2500赤5段	10,600
THS支柱φ34X2.0X2000赤4段	9,100
THS支柱φ34X2.0X1200赤3段	5,600
THS白塗装支柱φ34X2.0X2500赤5段	18,000
THS白塗装支柱φ34X2.0X1200赤3段	8,000

支柱のみ

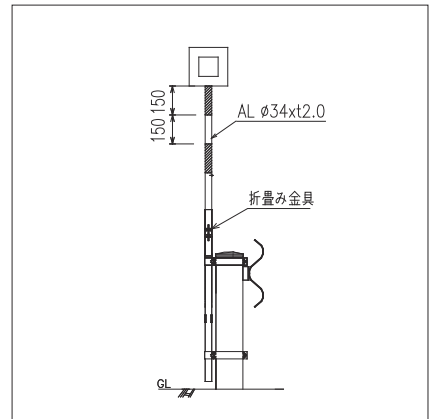
投排雪用支柱φ50



品名	価格
THS支柱φ50X2.0X2500赤5段	12,000
THS支柱φ50X2.0X2000赤4段	11,000

支柱のみ

投排雪用折畳み支柱φ34

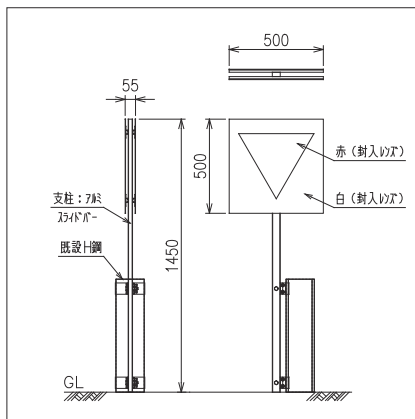


品名	価格
折畳み支柱φ34X950+800	14,000

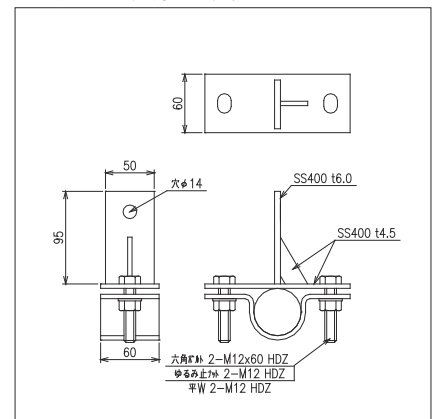
支柱のみ

管理扉用標示板

品名	仕様	価格
MDOR-A4	一式(標示板・支柱)	51,500
MDOR-P	標示板両面(2枚)	36,500
MDOR支柱	アルミスライド	15,000
MDOR-A4金具	H=125用 2組	16,000
MDOR-A4金具	H=150用 2組	18,000

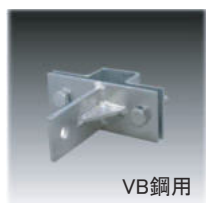


スライド支柱金具



品名	価格
φ48.6用 1組	16,000
φ60.5用 1組	16,000
VB鋼用 1組	16,000

ゆるみ止めナット付き



VB鋼用

立入禁止板

TKB-A



品名	価格	重量
TKB-A	6,500	510g

東/中/西日本をご指定ください
金具リベット6組分付

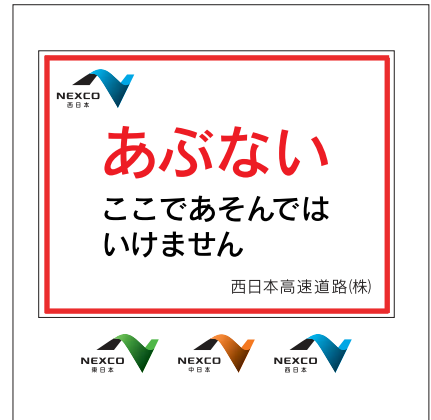
TKB-B



品名	価格	重量
TKB-B	6,500	510g

東/中/西日本をご指定ください
金具リベット6組分付

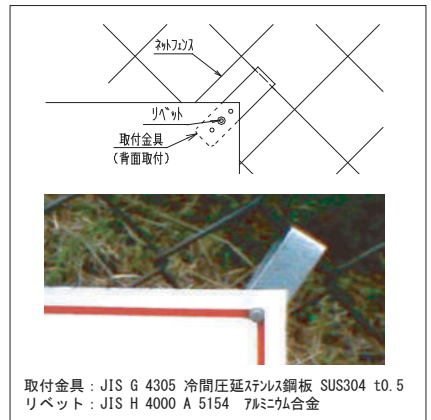
TKB-C



品名	価格	重量
TKB-C	6,500	510g

東/中/西日本をご指定ください
金具リベット6組分付

取付金具



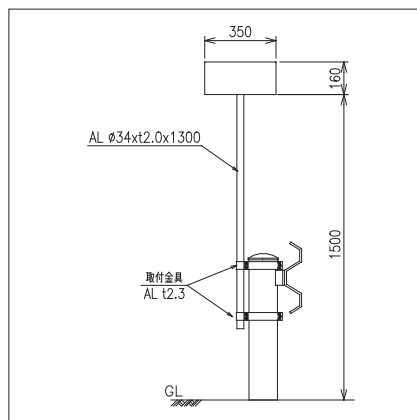
品名	価格	重量
TKB金具(1組)	250	20g

1組(金具1ヶにリベット1本です)

非常電話案内板

品名	仕様	価格
TEL-RP1-34 300m	右	8,600
TEL-RP1-34 200m	右	8,600
TEL-LP1-34 300m	左	8,600
TEL-LP1-34 200m	左	8,600

タイプ	仕様	価格
土中式	ALP φ34×2150	12,510
バンド式	ALP φ34×1300	13,860
高欄ベース式	ALP φ34×650	14,060
平板式	C8-50アンカー4本	8,700



高速道路用デリ

一般道用デリ

大型・角型・車線分離標

スノーポール・距離標

部材

部材

アルミ支柱



品名	価格	重量
φ34×t2.0	1,700/m	550g
φ50×t2.0	3,200/m	820g
φ60×t2.0	3,800/m	990g

メッキ支柱



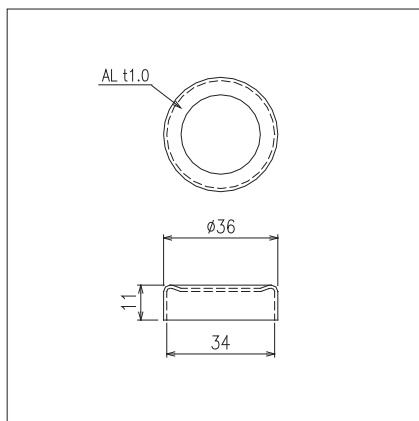
品名	価格	重量
φ 34×t2.3	3,500/m	1.8kg
φ 48.6×t2.3	4,200/m	2.6kg
φ 60.5×t1.6	4,400/m	2.3kg
φ 60.5×t2.3	5,800/m	3.1kg

白塗装支柱（一般道用：定尺）



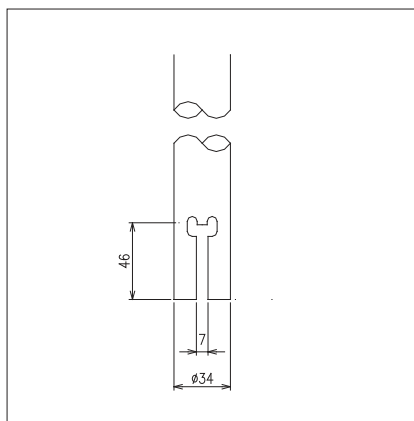
品名	価格	重量
φ 34×t2.3×1130	4,000	2.0kg
φ 34×t2.3×1430	4,500	2.6kg
φ 60.5×t1.6×1130	4,600	2.7kg
φ 60.5×t1.6×1430	5,500	3.4kg
φ 60.5×t1.6×1600	6,100	3.8kg

アルミキャップ



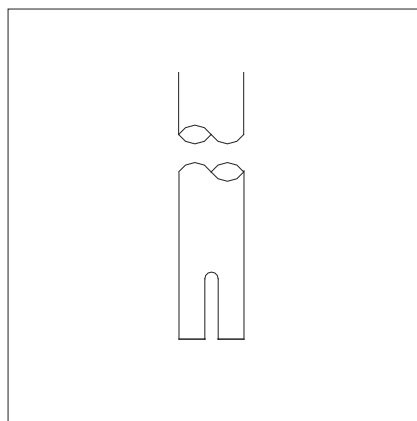
品名	価格	重量
φ 34用	250	5g
φ 48.6用	250	10g
φ 50用	250	10g
φ 60用	250	15g

アルミ柱 加工



品名	価格	重量
穴加工 φ 34AL	200	-
穴加工 φ 50AL	200	-
切込加工 φ 34AL	400	-
切込加工 φ 50AL	400	-

鋼管柱 加工



品名	価格	重量
穴加工 φ 34 鋼管	250	-
穴加工 φ 48.6 鋼管	250	-
穴加工 φ 60.5 鋼管	250	-
切込加工 φ 48.6 鋼管	500	-
切込加工 φ 60.5 鋼管	500	-

部材

高速道路用デリ

一般道用デリ

大型・角型・車線分離標

スノーポール・距離標

部材

Uバンド



品名	価格	重量
φ34用	600	110g
φ48.6 / φ50用	700	120g
φ60用	700	130g
φ114.3用	1,200	160g
φ139.8用	1,200	180g

緩止:+300円

Uバンド t5.0



品名	価格	重量
φ60.5用	1,900	310g
φ101.6用	2,900	370g
φ114.3用	3,100	390g
φ139.8用	3,300	450g
φ190.7用	4,000	540g

緩止:+300円

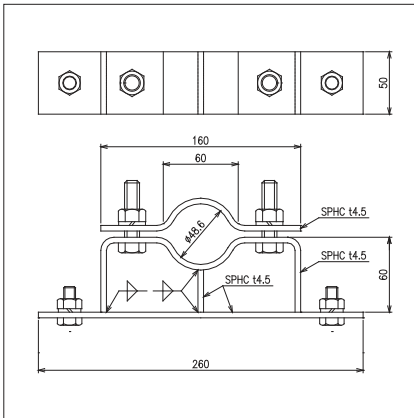
角Uバンド



品名	価格	重量
□75用	3,500	160g
□100用	3,500	180g
□125用	3,500	200g
□150用	4,400	220g
□200用	4,400	250g

緩止:+300円

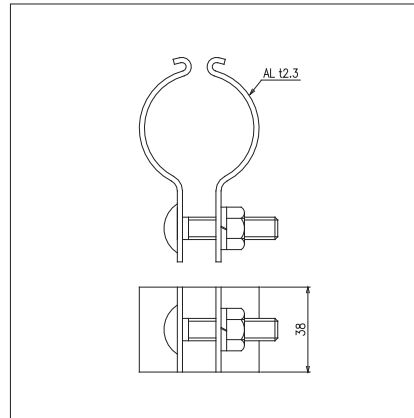
M座金具 (片面)



品名	価格	重量
φ48.6用	18,000	1.6Kg
φ60.5用	18,000	1.7Kg
φ76.3用	18,000	1.8Kg
φ89.1用	18,000	2.0Kg

緩止:+700円

フックバンド



品名	価格	重量
φ34用	1,000	60g
φ48.6 / φ50用	1,000	70g
φ60用	1,000	80g
φ114.3用	1,700	120g
φ139.8用	1,700	120g

緩止:+150円

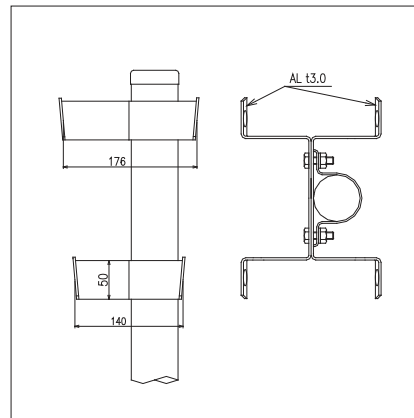
距離標用KMPB金具 両面



品名	価格	重量
φ34用 両面	3,200	430g
φ34用 両面角度付	3,500	430g
φ48.6用 両面 ㄱ型巻き	4,200	460g
φ48.6用 両面角度付 ㄱ型巻き	4,500	460g
φ50用 両面	3,500	440g
φ50用 両面角度付	3,800	440g

緩止:+900円

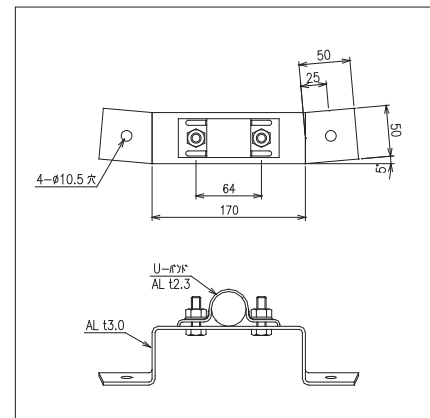
距離標用KMPB金具 上下段



品名	価格	重量
φ50用 両面角度付 上	5,000	840g
φ50用 両面角度付 下	5,000	780g
φ60用 両面角度付 上	6,000	850g
φ60用 両面角度付 下	6,000	790g

緩止:+900円

距離標用KMPB金具 片面角度付



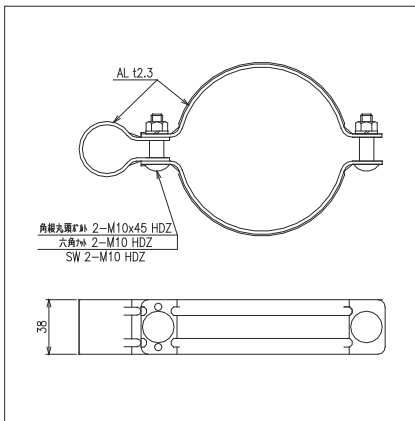
品名	価格	重量
φ34用 片面角度付	3,200	440g
φ48.6用 片面角度付 ㄱ型巻き	4,000	470g
φ50用 片面角度付	3,700	460g
φ60用 片面角度付	3,700	460g

緩止:+600円

部材



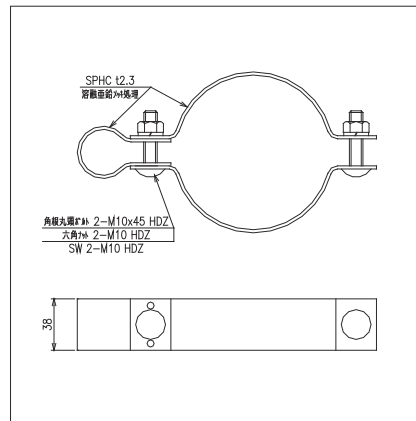
アルミ親子バンド



品名	価格	重量
φ 34×114.3	1,400	215g
φ 34×139.8	1,400	235g
φ 34×125角	1,700	245g
φ 50×114.3	1,500	225g
φ 50×139.8	1,500	245g
φ 50×125角	1,800	255g

ゆるみ止めナット:+300円

メッキ親子バンド

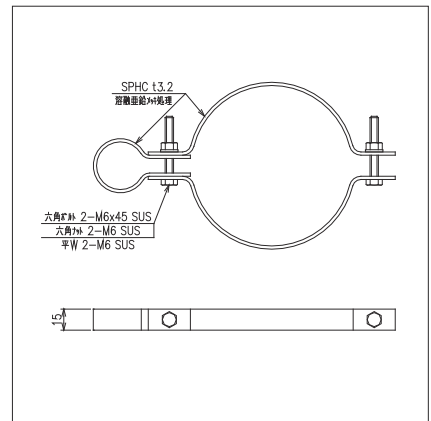


品名	価格	重量
φ 34×114.3	1,800	520g
φ 34×139.8	1,800	600g
φ 34×125角	2,400	610g
φ 48.6×114.3	2,000	550g
φ 48.6×139.8	2,000	630g
φ 60.5×114.3	2,100	570g
φ 60.5×139.8	2,100	650g

ゆるみ止めナット:+300円

ZAM鋼板:+2000円

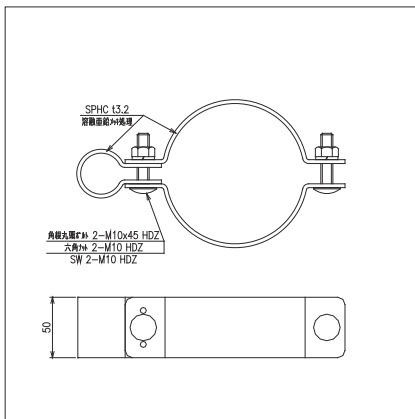
メッキ親子バンド 15mm巾



品名	価格	重量
φ 34×114.3	3,000	240g
φ 34×139.8	3,000	260g
φ 48.6×114.3	3,000	270g
φ 48.6×139.8	3,000	290g
φ 60.5×114.3	3,000	290g
φ 60.5×139.8	3,000	310g

ゆるみ止めナット:+300円

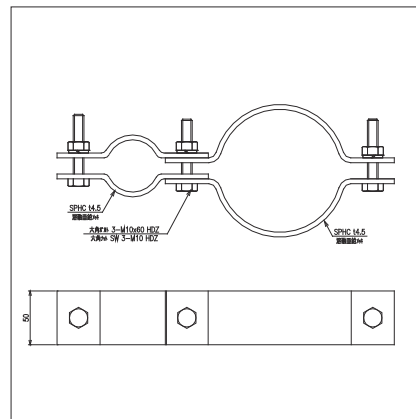
メッキ親子バンド t3.2 50mm巾



品名	価格	重量
φ 34×114.3	4,300	920g
φ 34×139.8	4,300	990g
φ 48.6×114.3	4,300	1030g
φ 48.6×139.8	4,300	1000g
φ 60.5×114.3	4,300	1070g
φ 60.5×139.8	4,300	1110g

ゆるみ止めナット:+300円

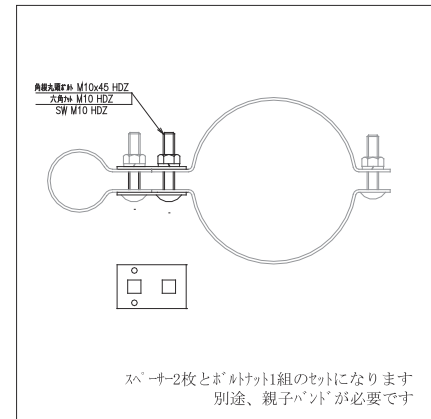
メッキ親子バンド t4.5 50mm巾



品名	価格	重量
φ 48.6×114.3	9,300	1620g
φ 48.6×139.8	9,300	1760g
φ 60.5×114.3	9,300	1680g
φ 60.5×139.8	9,300	1820g
φ 76.3×114.3	9,300	1780g
φ 76.3×139.8	9,300	1920g

ゆるみ止めナット:+450円

親子バンド用 スペーサー t2.3



スペーサー2枚とボルトナット1組のセットになります
別途、親子バンドが必要です

品名	価格	重量
60mmセット アルミ	1,200	70g
65mmセット メッキ	1,200	140g

ゆるみ止めナット:+150円

部材



高速道路用デリ

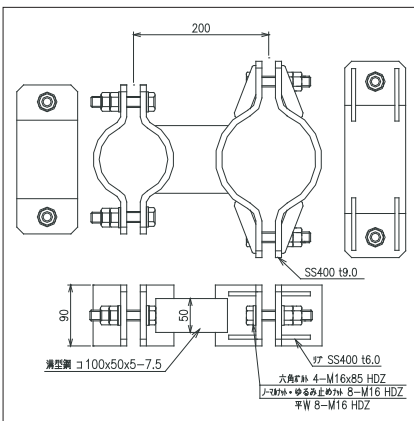
一般道用デリ

大型・角型・車線分離標

スノーポール・距離標

部材

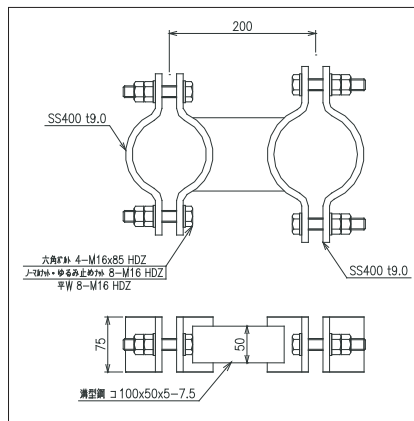
共架金具 t9.0 リブ付



径	ピッチ	価格
支柱径 (φ 60.5/76.3/89.1 /101.6/114.3)	L200	63,000
GR径 (φ 114.3/139.8/□125)		

ゆるみ止めナット付き

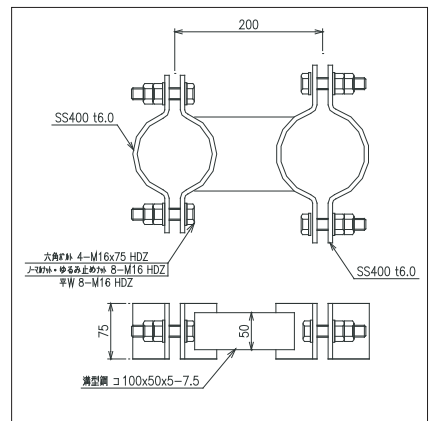
共架金具 t9.0



径	ピッチ	価格
支柱径 (φ 60.5/76.3/89.1 /101.6/114.3)	L200	38,000
GR径 (φ 114.3/139.8/□125)		

ゆるみ止めナット付き

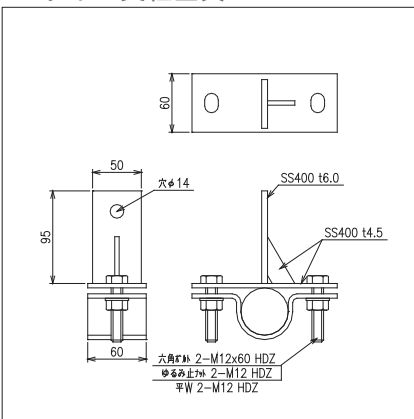
共架金具 t6.0



径	ピッチ	価格
支柱径 (φ 60.5/76.3/89.1)	L200	26,000
GR径 (φ 114.3/139.8/□125)		

ゆるみ止めナット付き

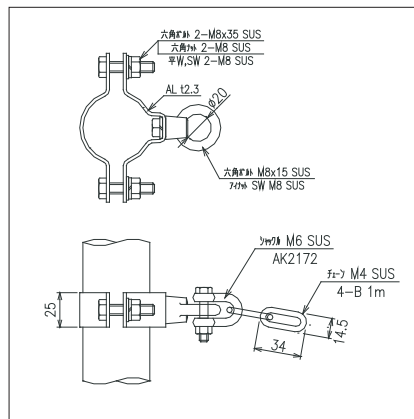
スライド支柱金具



品名	価格
φ 48.6用	16,000
φ 60.5用	16,000
VB鋼用	16,000

ゆるみ止めナット付き

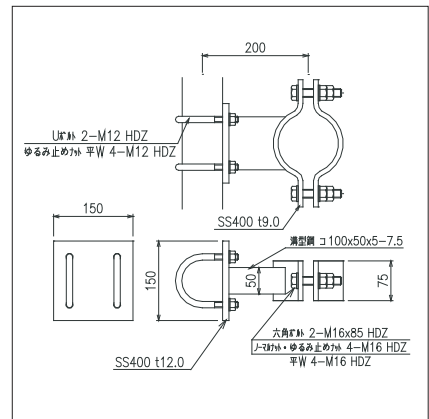
鎖止めバンド



品名	価格
鎖止めバンド φ 48.6用	5,000
鎖止めバンド φ 60.5用	5,000

シャックルとチェーンは含まれません

直交金具 t9.0



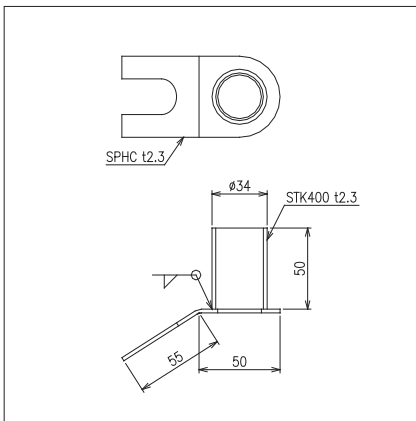
径	ピッチ	価格
支柱径 (φ 60.5/76.3/89.1)	L200	48,000
GR径 (φ 114.3/139.8/□125)		

ゆるみ止めナット付き

部材

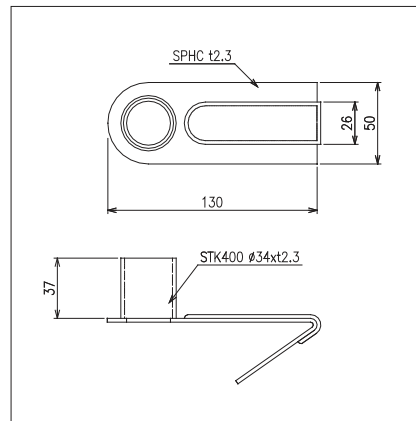


DOD2金具



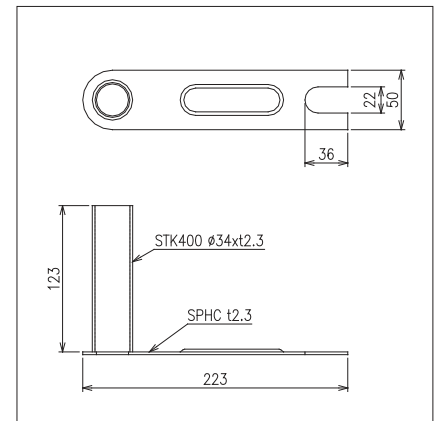
品名	価格	重量
DOD2金具	2,000	160g
DOD2金具 H=340	4,900	820g
DOD2金具 $\phi 48.6 \times 340$ 50巾	6,600	1.1Kg

GR金具



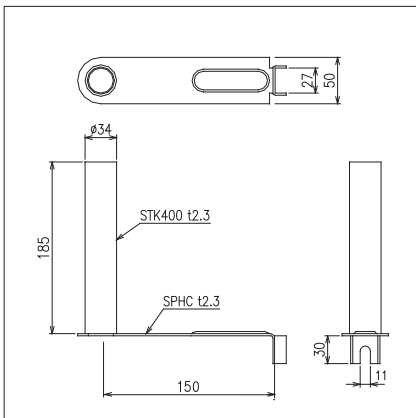
品名	価格	重量
GR金具	2,000	230g
GR金具 H=170 MKLT用	4,000	520g

GB金具



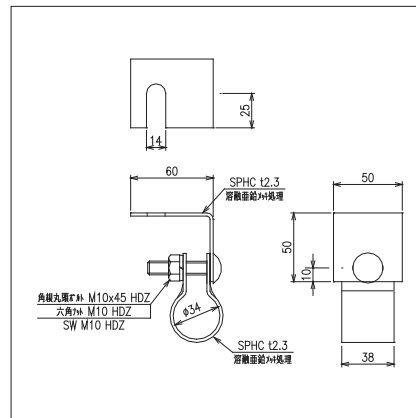
品名	価格	重量
GB金具	2,600	430g

GC金具



品名	価格	重量
GC金具	3,000	500g
GC金具 $\phi 34$ 二枚羽	9,000	790g

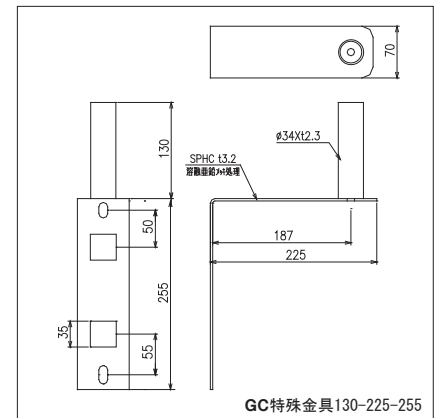
GC差込金具



品名	価格	重量
GC差込金具 $\phi 34$	3,400	180g
GC差込金具 $\phi 50$	3,400	190g

ゆるみ止めナット:+150円

GC特殊金具



品名	価格	重量
GC特殊金具40-205-255	7,200	820g
GC特殊金具120-205-255	7,200	830g
GC特殊金具130-225-255	7,200	850g

部材（高欄用 スノーポール用）

高速道路用デリ

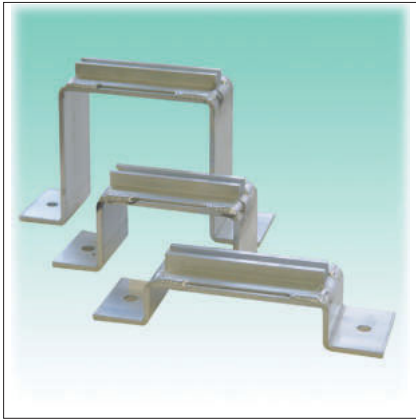
一般道用デリ

大型・角型・車線分離標

スノーポール・距離標

部材

B3/C3/S3金具



品名	価格	重量
B3金具 φ50Uハンド付	5,600	650g
C3金具 φ34Uハンド付	5,000	475g
S3金具 φ34Uハンド付	5,500	455g

アンカー別

DWA 3金具



品名	価格	重量
φ34用	4,000	100g
φ50用	5,000	130g

アンカー別

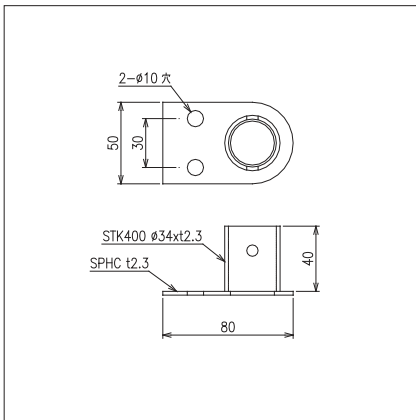
角度フリー金具



品名	価格	重量
φ34用	3,200	430g
φ34用 両挟み	9,400	350g
φ50用 両挟み	9,400	400g

アンカー別

F1金具



品名	価格	重量
F1金具	3,500	130g

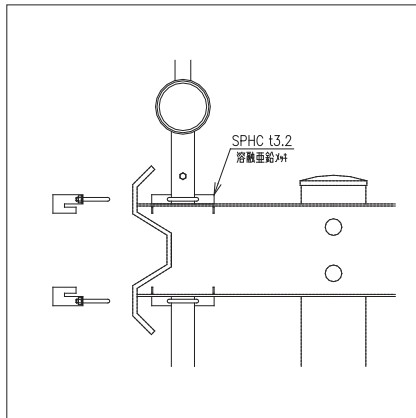
アンカー別

H鋼金具



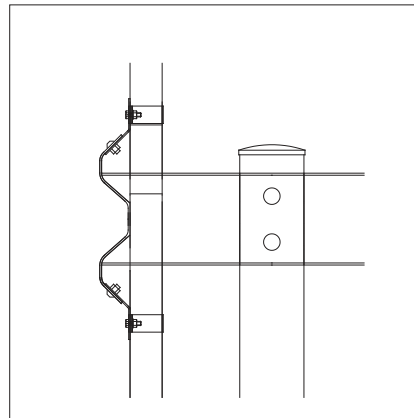
品名	価格	重量
H鋼金具 ムッキt2.3 H=100	4,600	250g
H鋼金具 ムッキt2.3 H=125	4,600	260g
H鋼金具 ムッキt2.3 H=150	5,200	270g

スノーポール用GR金具



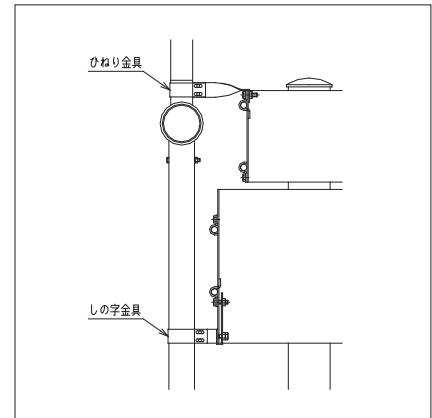
品名	価格	重量
ムッキ引っ掛け金具 1段	4,000	225g

スノーポール用GR金具



品名	価格	重量
アルミへの字金具 1段	5,000	410g

スノーポール用GC金具



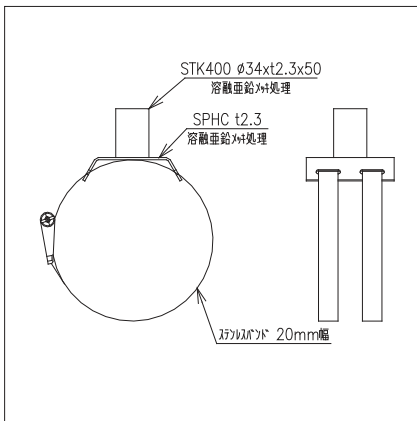
品名	価格	重量
ムッキひねり金具φ60	4,000	270g
ムッキしの字金具φ60	4,200	340g

φ70用は+300円
φ89.1用は+500円

部材



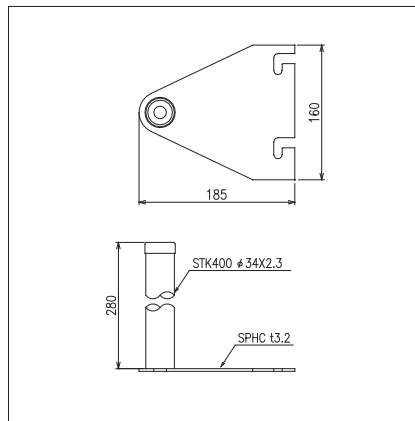
鋼製高欄金具



品名	価格	重量
鋼製高欄金具 H=50	6,500	385g
鋼製高欄金具 H=500	7,500	1170g

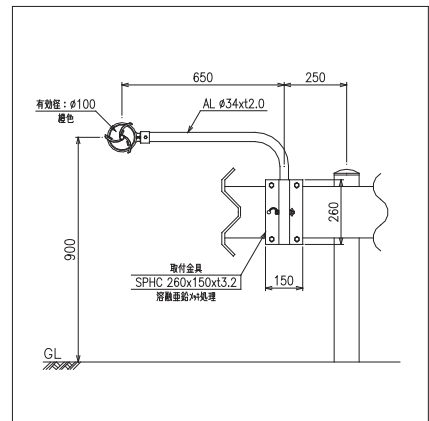
SUSバッド別

K T 金具



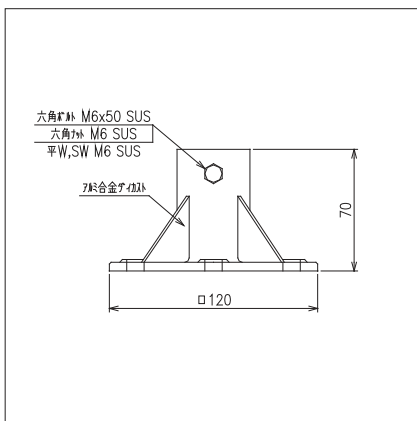
品名	価格	重量
KT-50金具	6,500	590g
KT-280金具	7,000	1.0Kg

ブロックアウト金具



品名	価格	重量
BL-OT金具	12,800	2.5Kg
BL-OT用曲柱 φ34 7ルミ	4,200	550g
BL-OT用曲柱 φ34 メッキ	6,800	1.8Kg

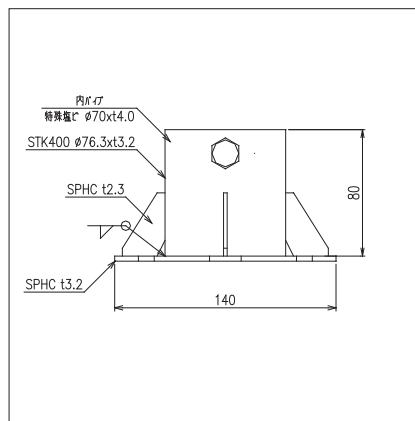
アルミダイカストベース金具



品名	価格	重量
φ34-BP-D金具	2,900	270g
φ50-BP-D金具	3,200	280g

アンカー別

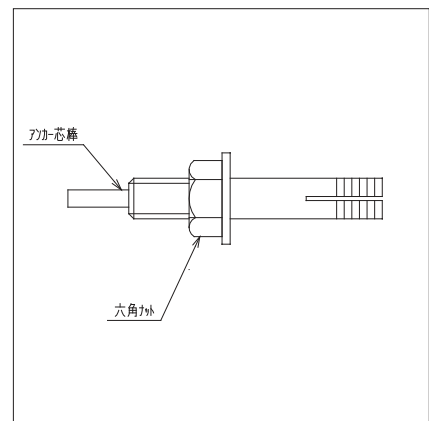
メッキベース金具



品名	価格	重量
φ34用メッキベース金具	5,300	670g
φ60.5用メッキベース金具	5,800	1100g

アンカー別

アンカーボルト



品名	価格	重量
C8-50 メッキ	250	25g
C8-70 メッキ	300	40g
C10-80 メッキ	450	60g
C6-45 ステンレス	350	25g
C8-50 ステンレス	400	30g
C8-70 ステンレス	500	40g

部材



高速道路用デリ

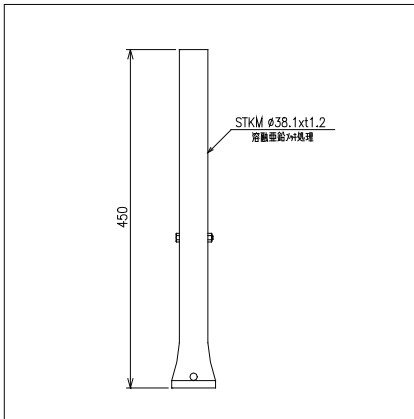
一般道用デリ

大型・角型・車線分離標

スノーポール・距離標

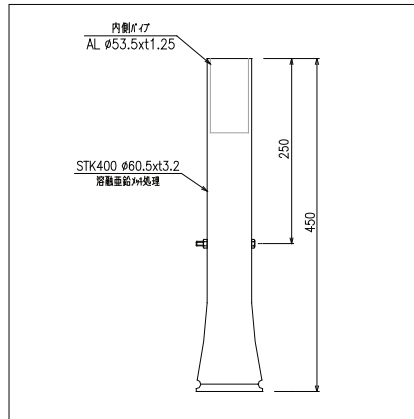
部材

サヤ管



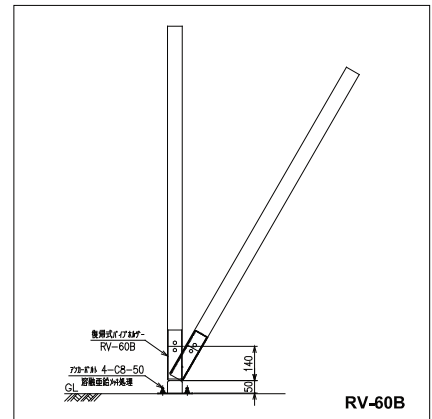
品名	価格	重量
φ34用 L450	3,000	550g

サヤ管



品名	価格	重量
φ50用 L450	6,700	2.0kg
φ50用 L600	7,200	2.7kg

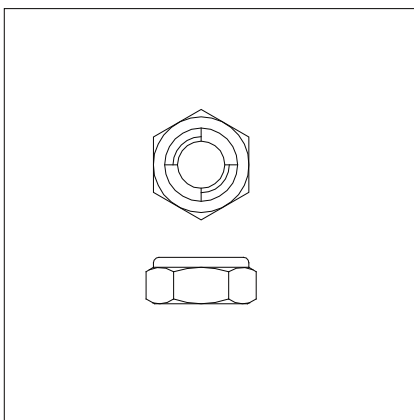
復帰ホルダー



品名	仕様	価格
RV-50B	ベース式	16,000
RV-50P	パイプ式	15,000
RV-60B	ベース式	16,000
RV-60P	パイプ式	15,000

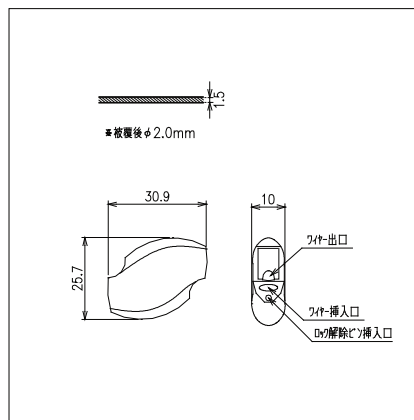
支柱無し・アンカー別

ゆるみ止めナット



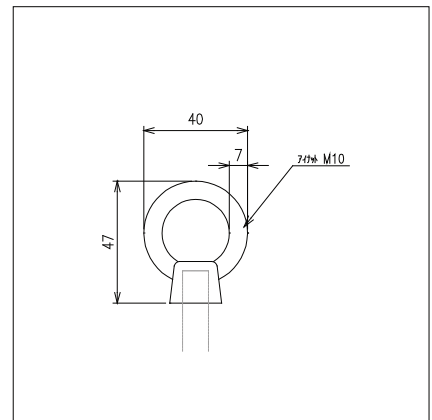
品名	価格	重量
M8 メッキ	150	5g
M10 メッキ	150	10g
M12 メッキ	200	15g
M6 ステンレス	150	2g
M8 ステンレス	250	5g
M10 ステンレス	350	10g

ステンレスワイヤー/グリップル



品名	価格	重量
ステンレスワイヤー φ1.5mm×長さ0.5m	1,000	5g
グリップル	2,000	25g

アイナット



品名	価格	重量
アイナット メッキ	1,800	130g
アンカーホルト C10-80 メッキ	600	60g



株式会社カシムラ

〒120-0005 東京都足立区綾瀬6-9-28
TEL 03-5613-1321 FAX 03-5613-1322
<http://www.kashimura.com/rd/>

