

バリロード取付用逆走防止矢印標示板

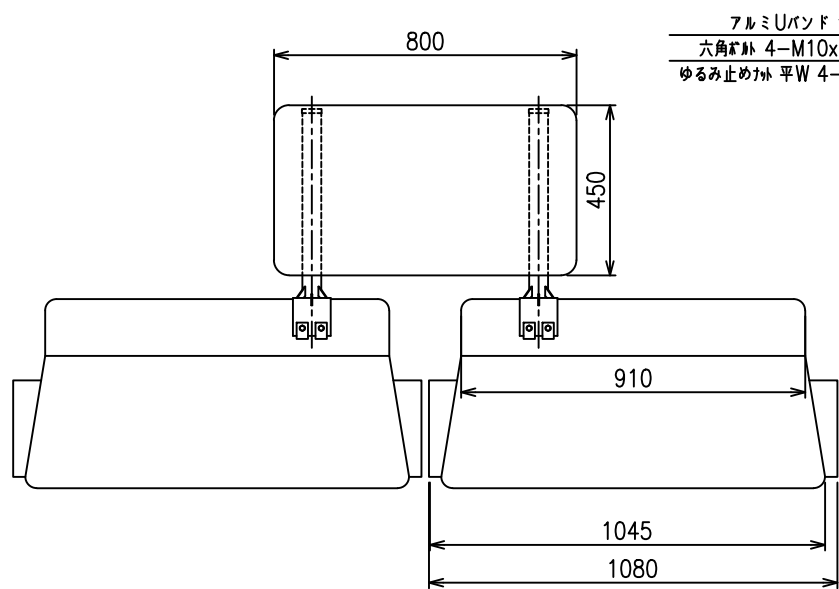
(コの字一体型)

設置図

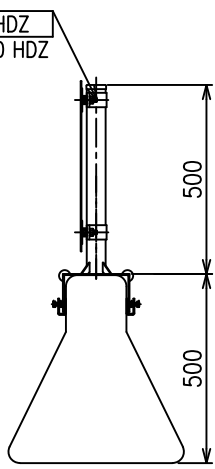
S=1:20

取付金具

S=1:4



アルミUバンド t2.3
六角ナット 4-M10x30 HDZ
ゆるみ止めナット 平W 4-M10 HDZ



詳細図

S=1:4

