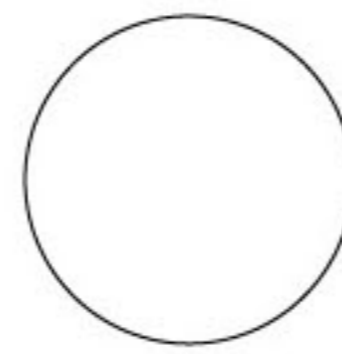
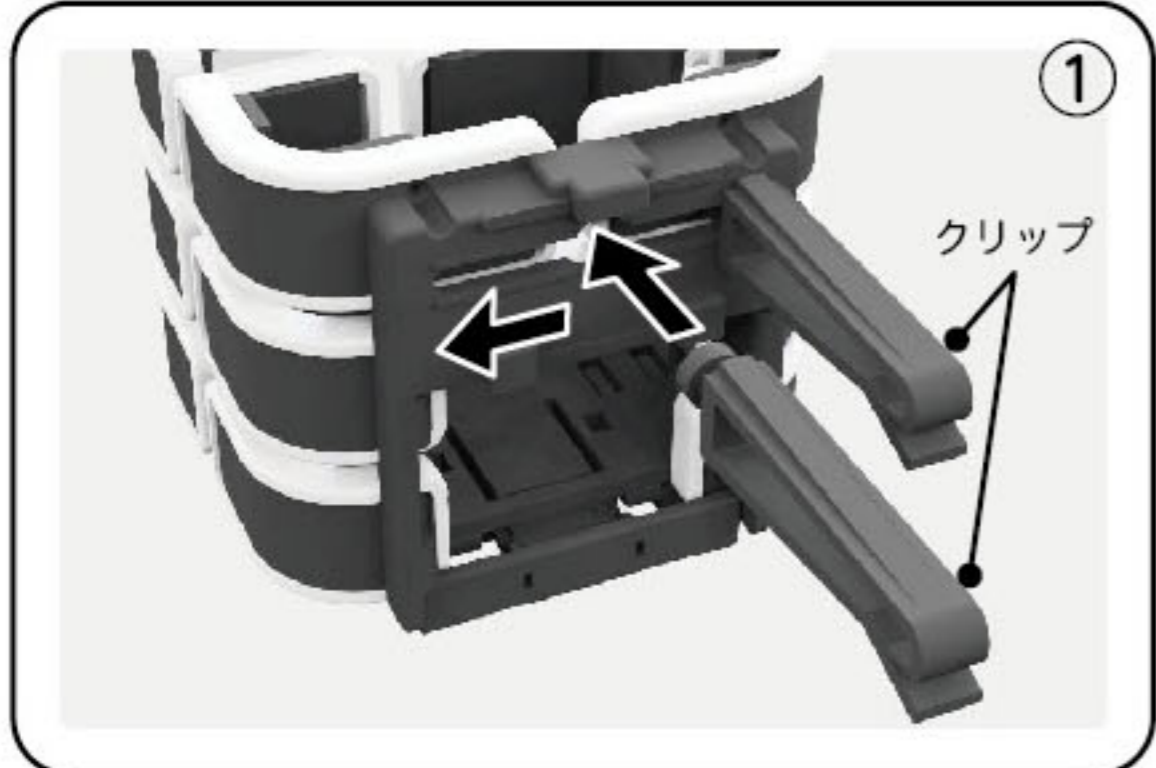


取り付け方法



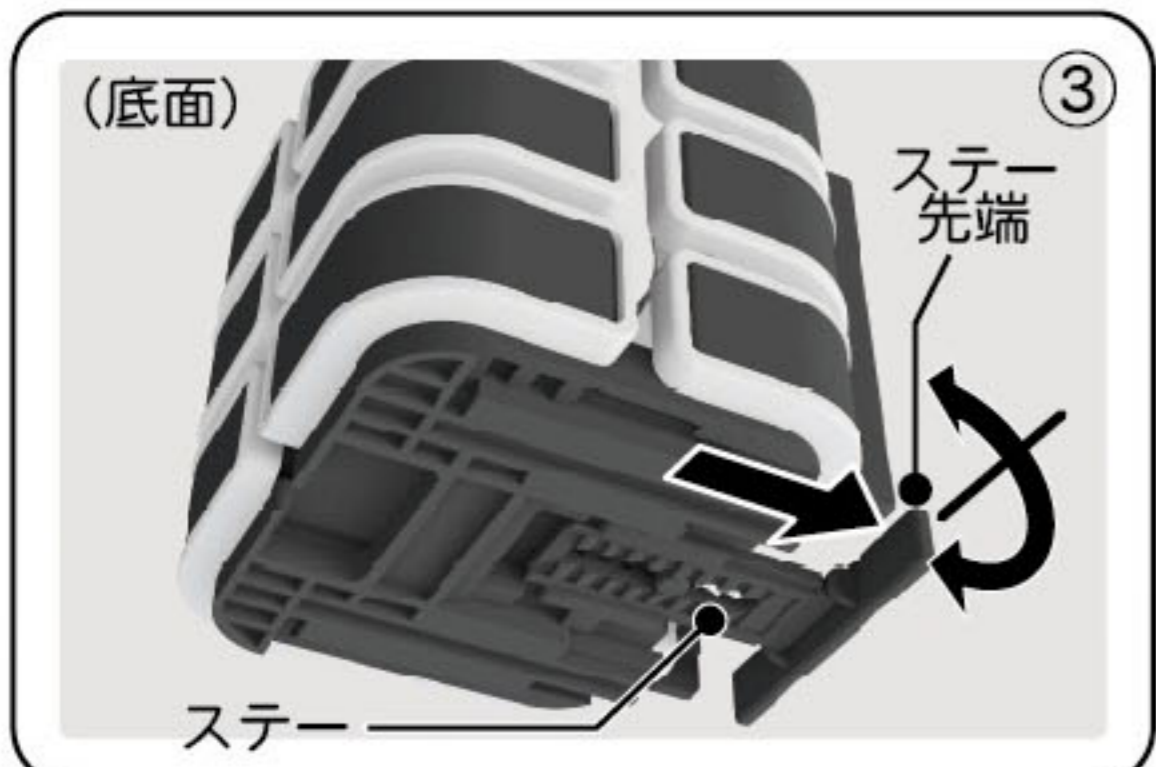
エアコン吹出口へ取り付ける場合



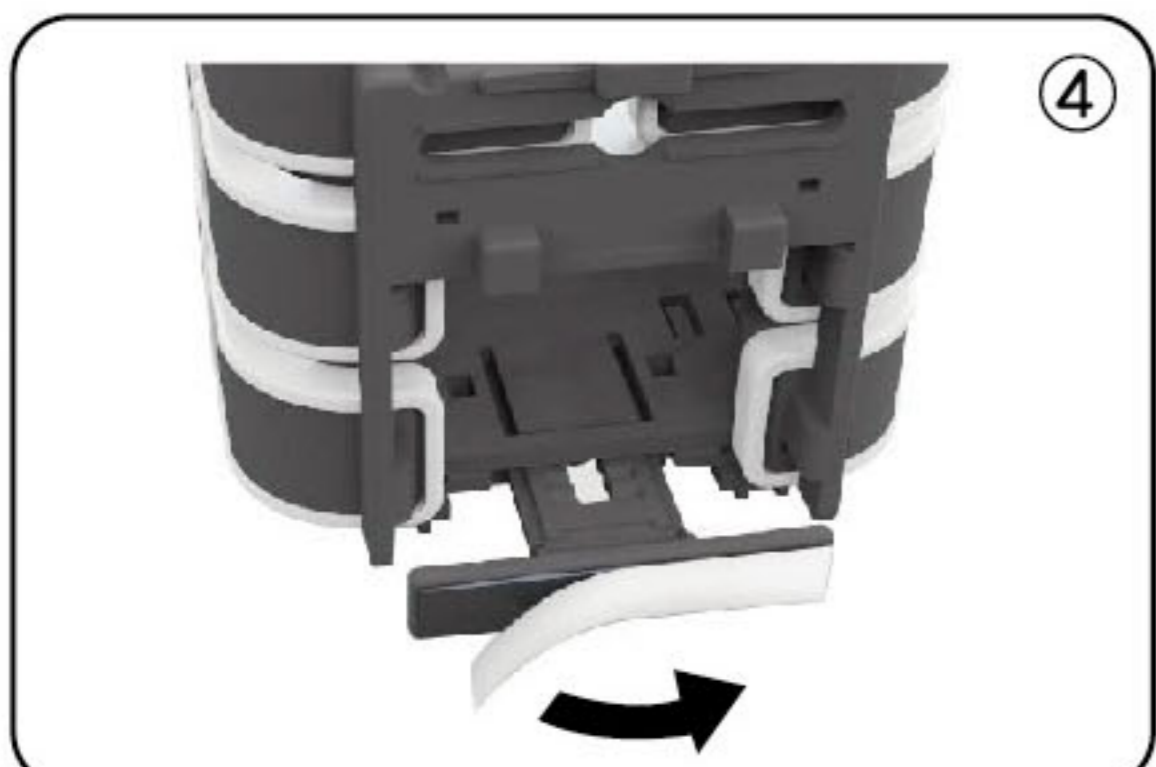
①エアコンの傾斜やフィンの奥行きに合うクリップを選び、本体の背面に2本スライドさせてセットしてください。



②エアコンの吹き出しルーバーのフィンのクリップを付けた本体を差し込んでください。



③ホルダーが傾かないよう、ステーをダッシュボードにあたる箇所まで伸ばし、ステー先端の傾斜を調節して、製品を水平にセッティングしてください。

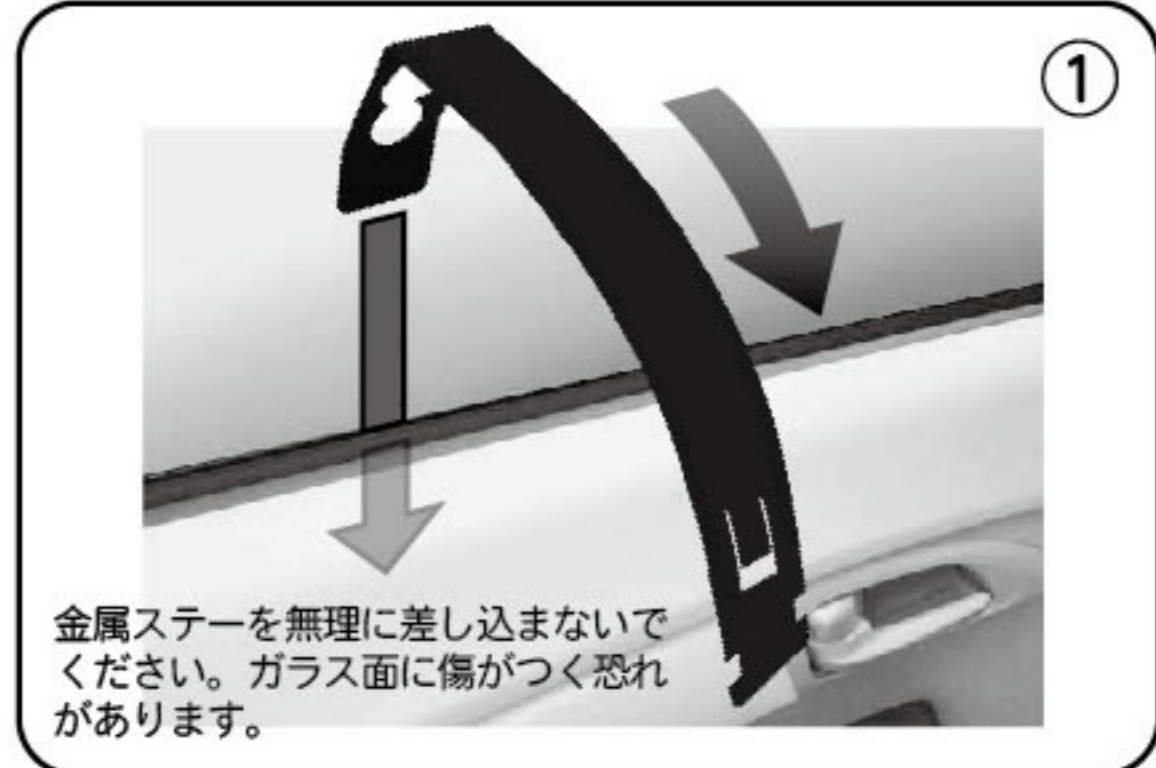


④ステーの位置が決定したら、エアコン吹き出し口より本体を外し、しっかり固定するためにステーに付属の両面テープを貼り付けます。

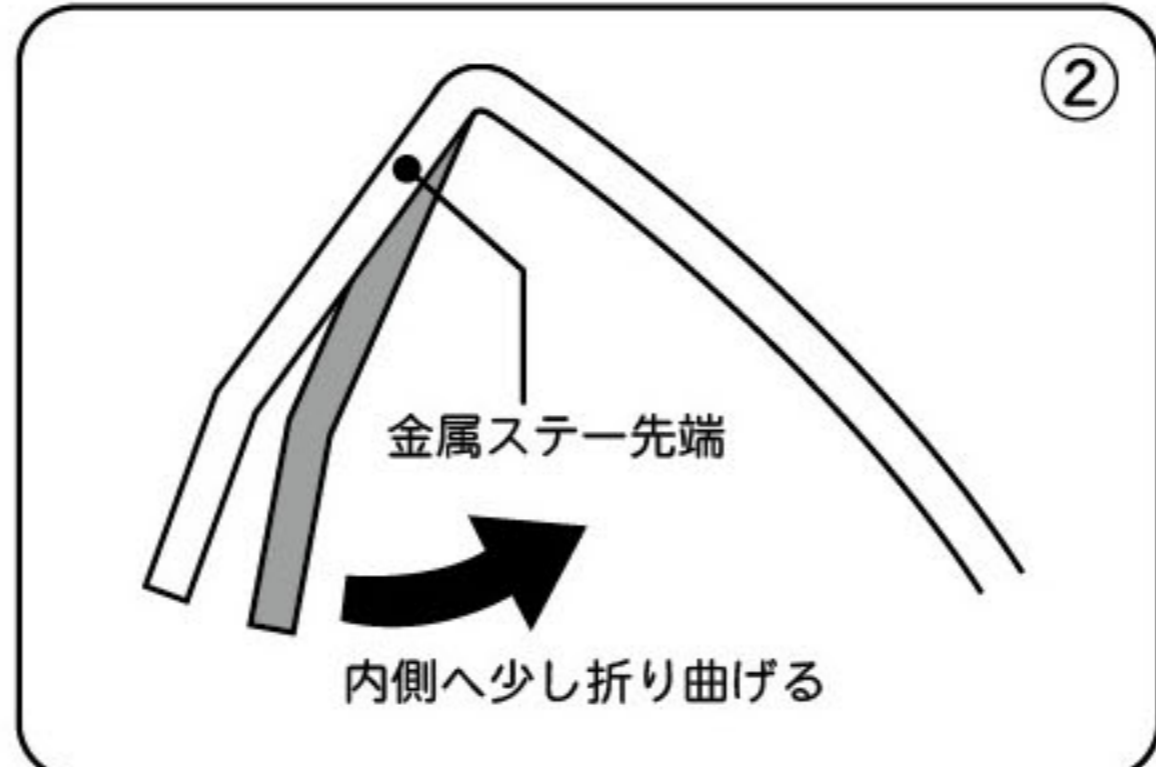


⑤全てのセッティングが完了しましたら、本製品を、エアコン吹き出し口に取り付け固定します。

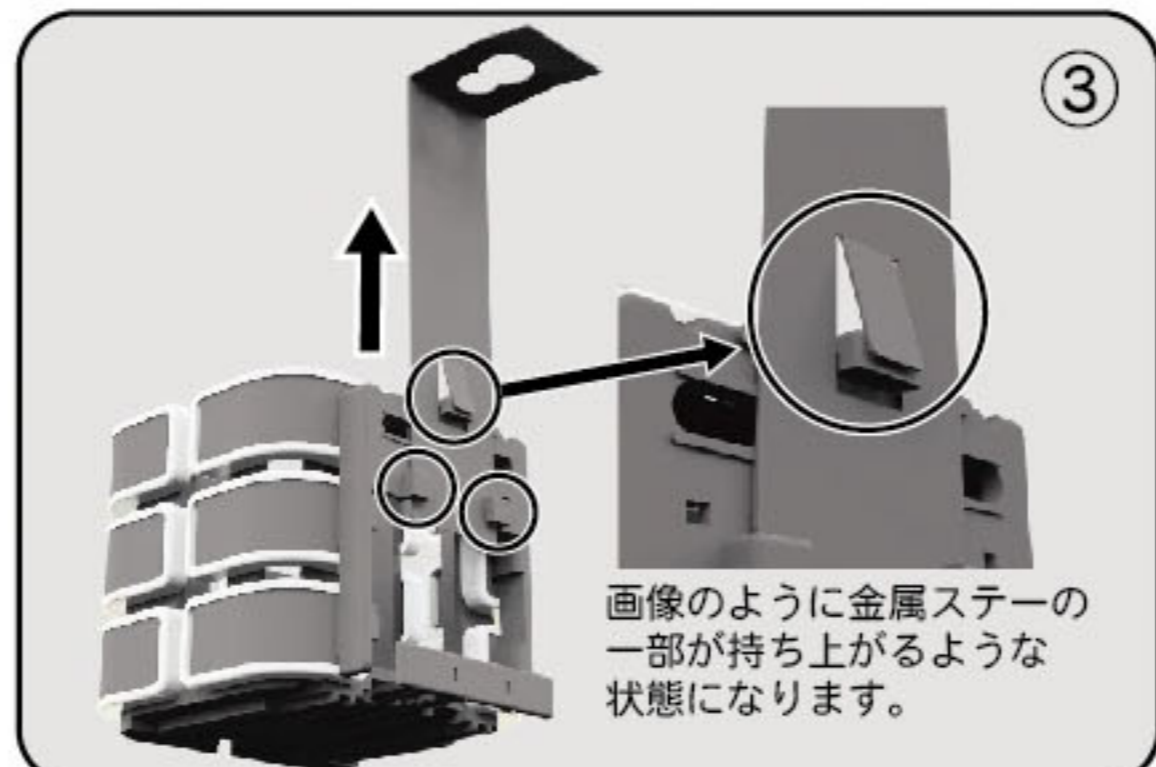
ドアサイド窓枠へ取り付ける場合



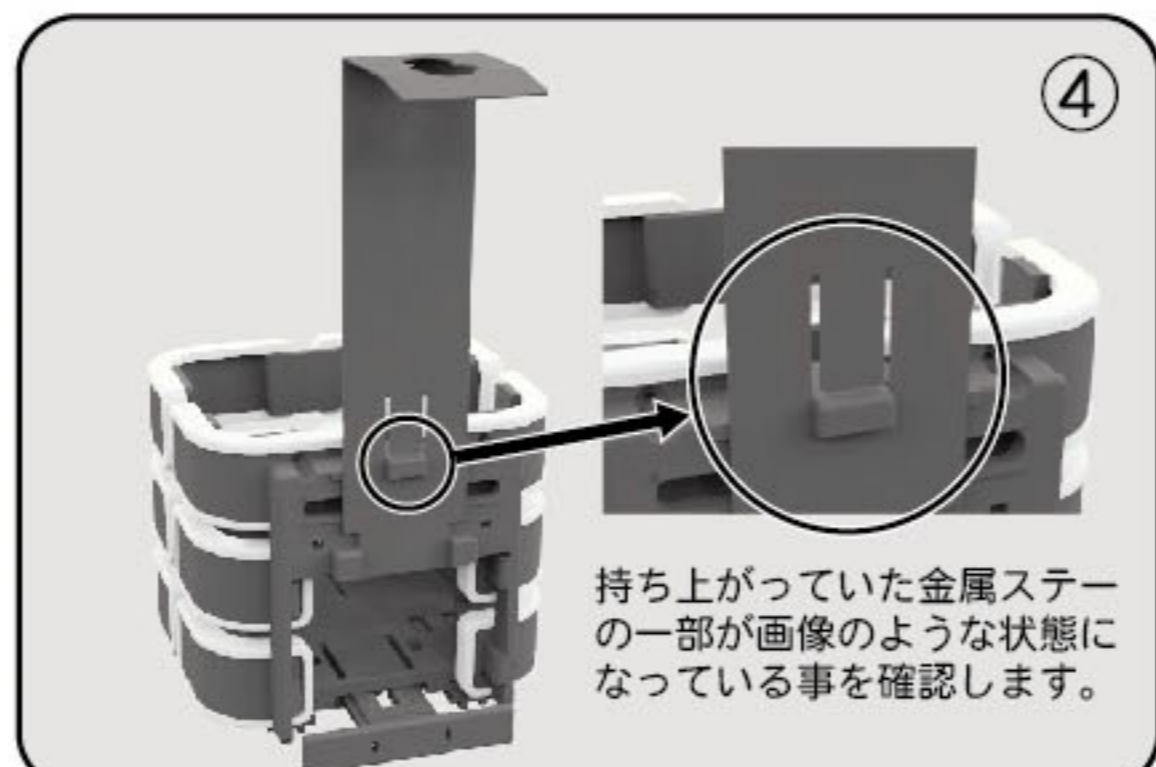
①金属ステーの先端を窓ガラスとシールドゴム間に差し込み、内張りの形状にあわせて金属ステーを曲げてください。



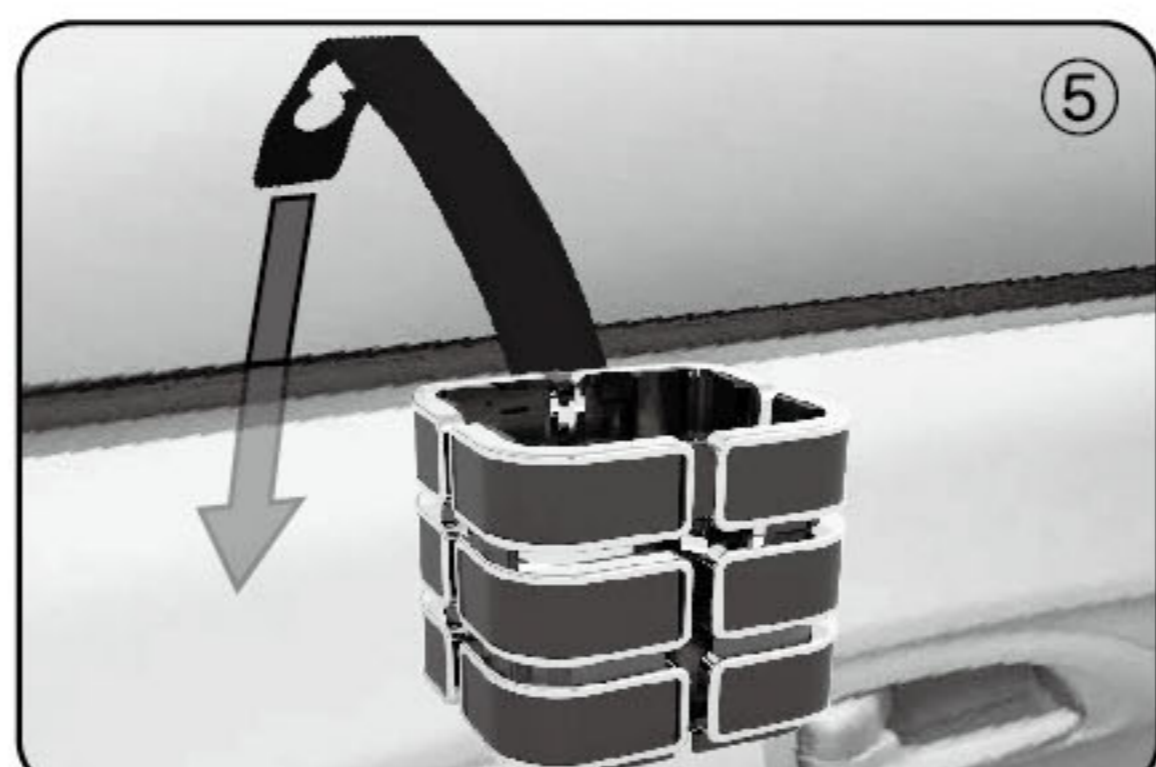
②金属ステーをドアから外し、取り付け後のガタツキを抑えるため先端を少し内側へ曲げてください。



③金属ステー後端を、ホルダー背面にある金属ステー取り付け部分に差し込み、ステーを上へ引き上げます。

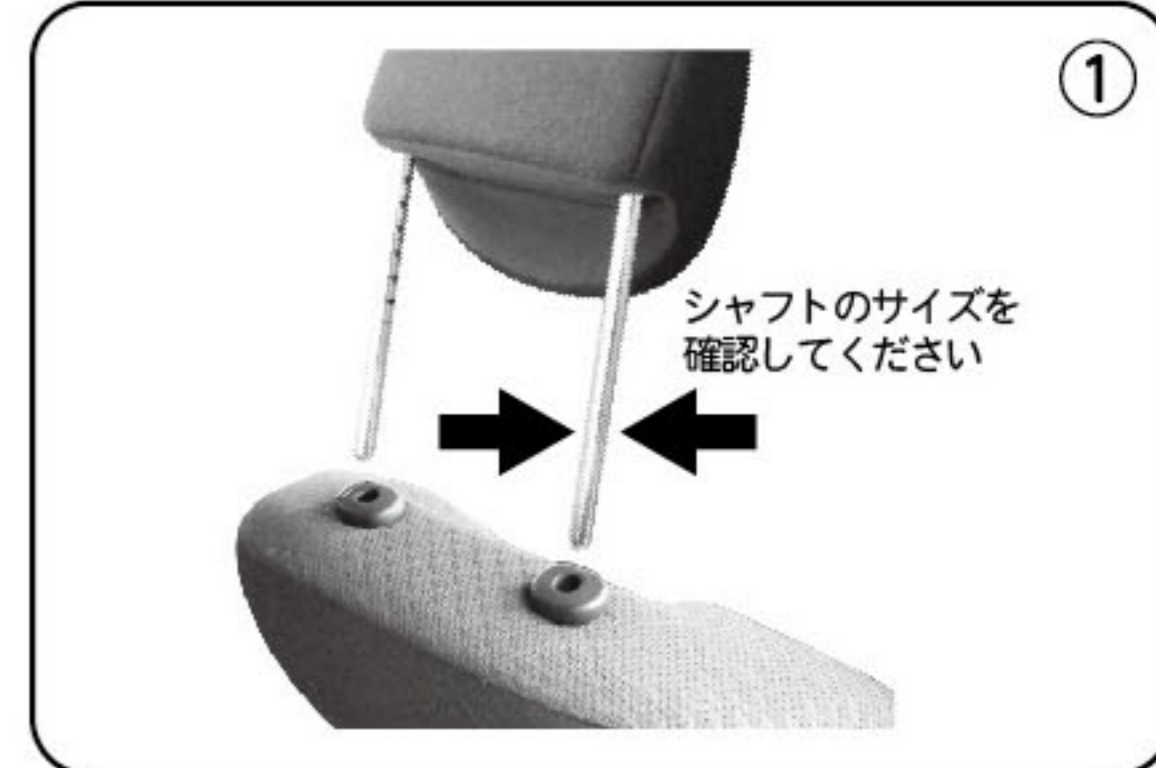


④金属ステーの穴にある抜け防止の凸が、ホルダー背面の凸の上にある事を確認します。

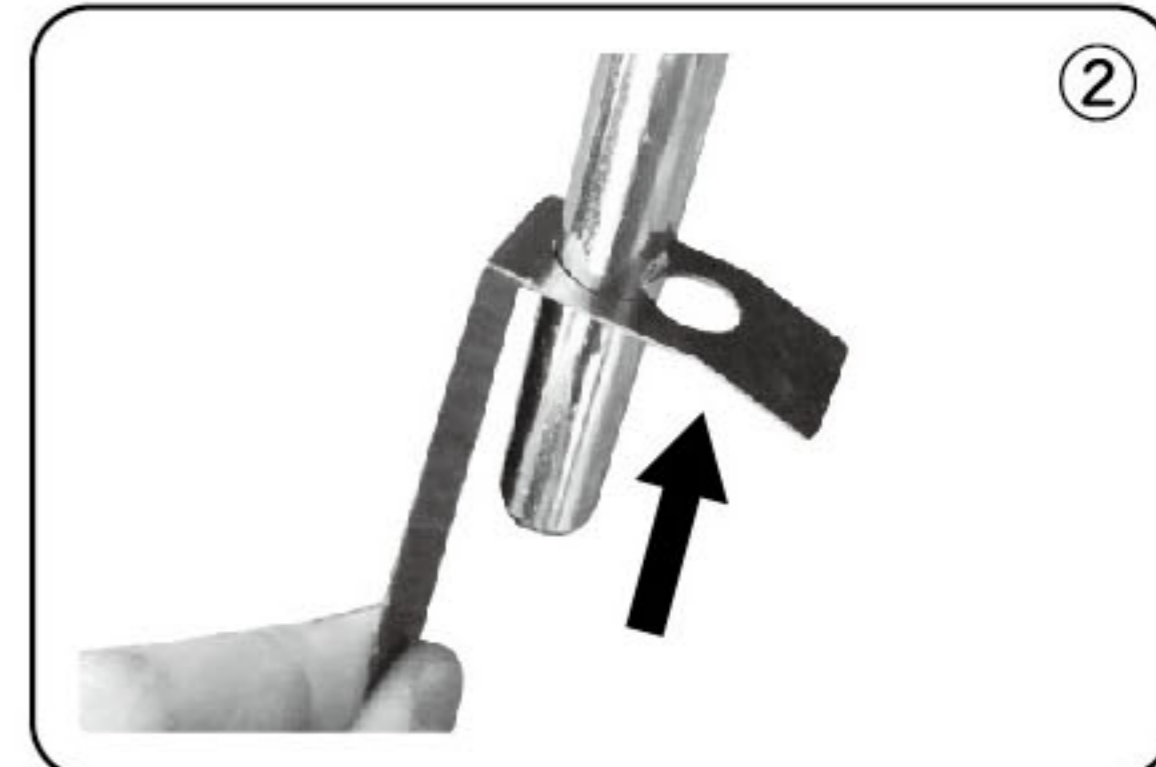


⑤ホルダーに金属ステーを固定したあと、窓ガラスとシールドゴム間に差し込んでください。

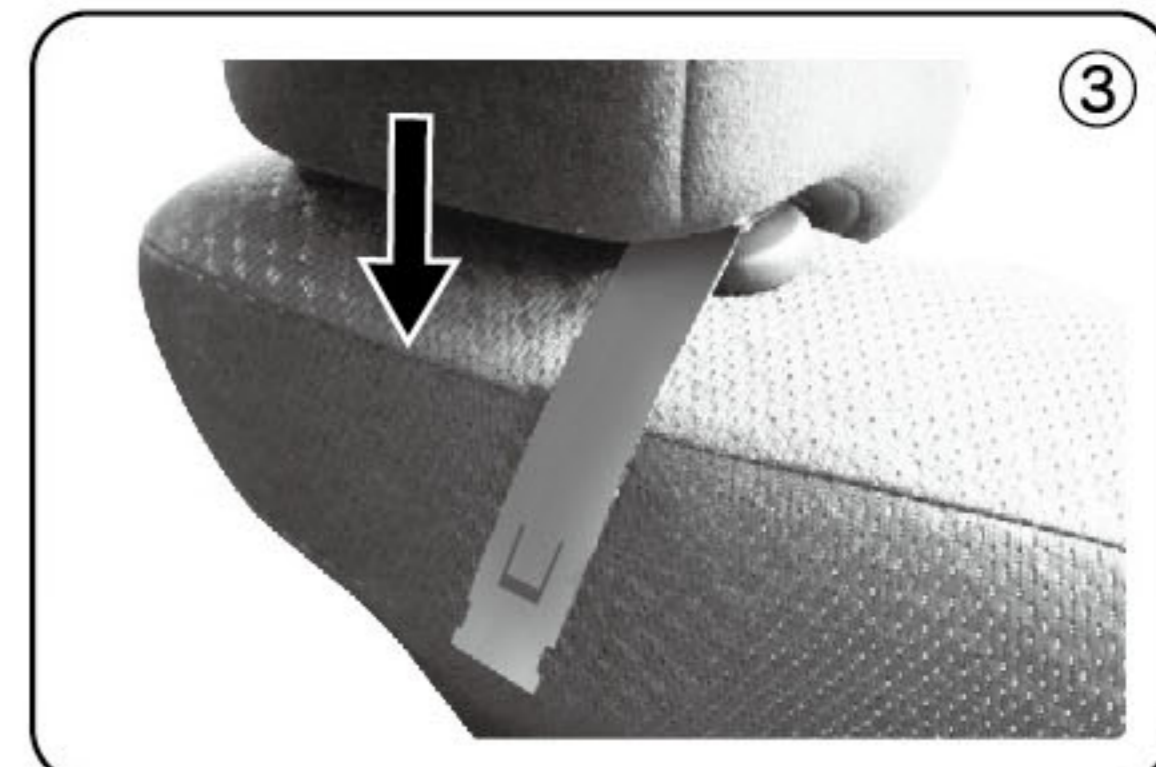
ヘッドレストへ取り付ける場合



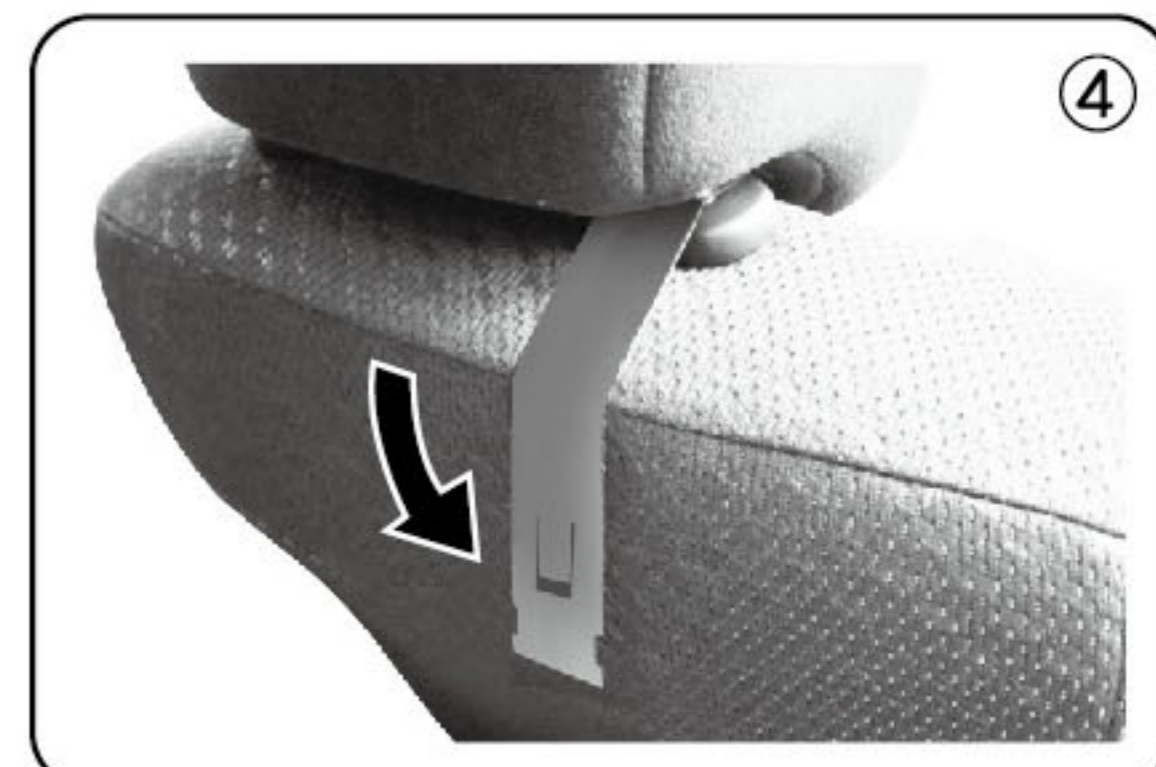
①ヘッドレストを外し、シャフトのサイズを確認してください。
※太さ10mmと13~14mmに対応します。



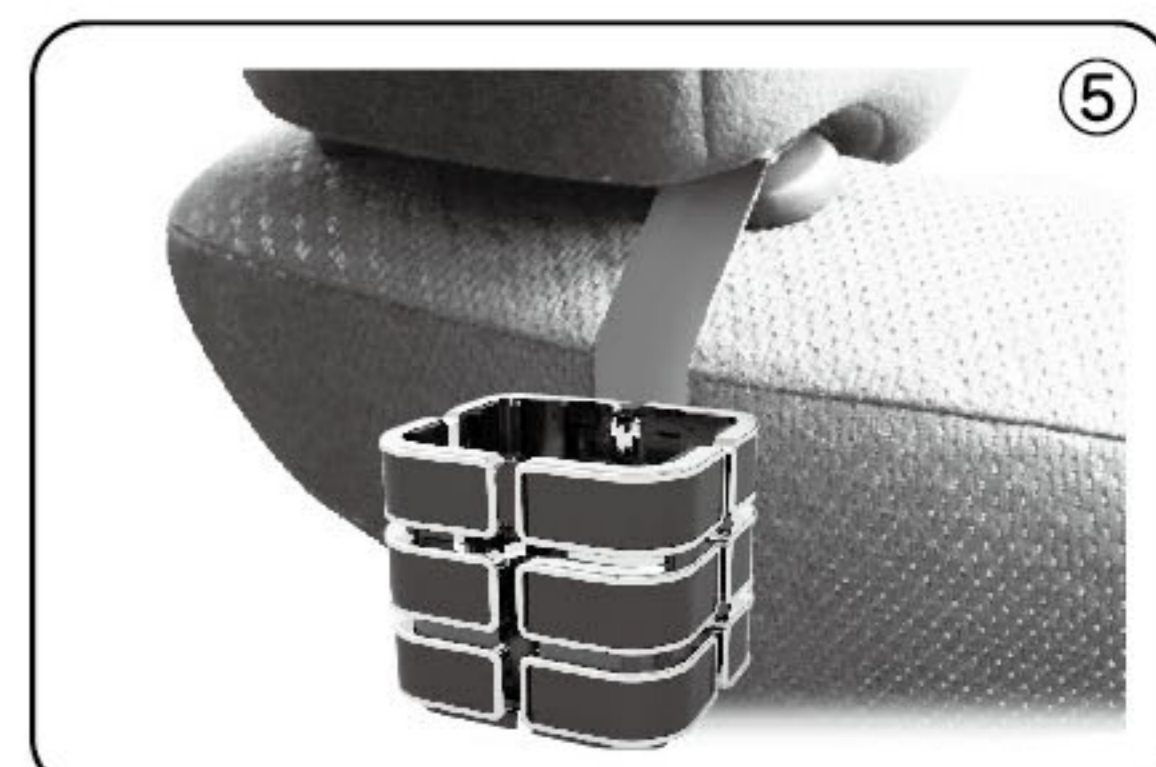
②金属ステーを、外したヘッドレストのシャフトに通します。



③金属ステーをシャフトに通したままヘッドレストをシートに取り付けます。



④シート形状に合わせて金属ステーを曲げたあと、金属ステーをヘッドレストから外します。



⑤ドアサイド窓枠取り付けの③/④を参照いただき、金属ステーにホルダーを固定したあと、再度ヘッドレストへ金属ステーを取り付けます。