

AT-77

タブレット対応マグネットホルダー ヘッドレスト取り付け

※取扱説明書をよくお読みになって正しく取り付けご使用ください。

お買い求めになる前に

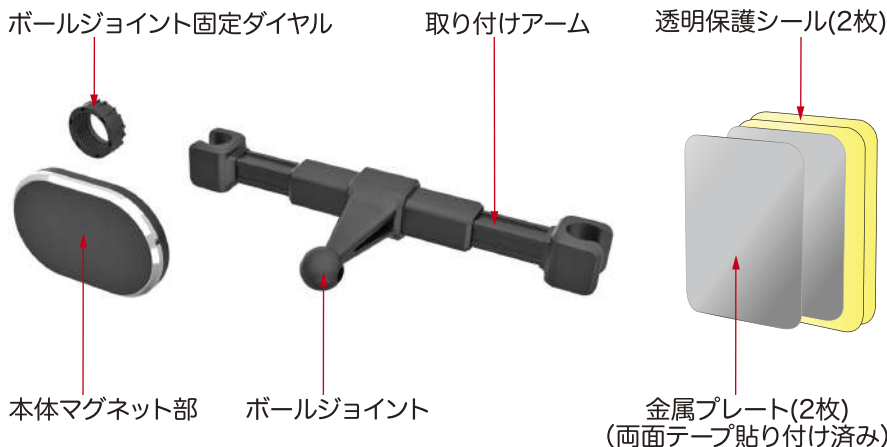
- 本製品はスマートフォンやタブレットを固定する、ヘッドレスト取り付け専用のホルダーです。その他の用途には使用しないでください。
- 車種によっては取り付けできない場合があります。取り付ける場所の形状やサイズ、周辺状況をご確認ください。
- ※本製品はシャフトの間が110mm以下、または140mm以上のヘッドレストには取り付けできません。
- 本製品を改造してのご使用や、車外でのご使用は破損の原因となりますので絶対におやめください。
- 当社では改造、分解に対して発生した損害に関する責任・保証は一切負いかねます。
- 本製品は強力なネオジム磁石を使用しています。お取り扱いについては次の内容にご注意ください。
- ※金属プレートを貼るため、ワイヤレス充電対応のスマートフォンやタブレットにはご使用にならないでください。
- ※心臓ペースメーカー等の医療機器をご使用の方は絶対に本製品を近づけないでください。
- ※時計・磁気カード、チケットやメモリーなどの磁気記憶媒体に近づけないでください。動作不良や記憶内容が破損・破壊される恐れがあります。必ずバックアップデータを別機器へ保存するようにしてください。
- ※本製品による取り付け機器の破損・故障・消失(ご使用になる機器のメモリー・データ等)に関する責任・保証は一切負いかねます。
- ※磁力の影響でスマートフォンやタブレットの一部機能に影響をあたえ正しく機能しない、または誤作動する場合があります
- ※スマートフォンカバーやタブレットカバーに磁気カード等を収納されている場合、動作不良や記憶内容が破損・破壊される恐れがありますので、別の場所へ収納してください。
- ※ICカード等をスマートフォンカバーやタブレットカバーに収納されている場合、磁力や金属プレートの影響で動作不良や記憶内容の破損・破壊、誤作動の恐れがありますので別の場所へ収納してください。
- ご使用のスマートフォンやタブレットの背面部分が曲面になっている、または保護ケース内側が曲面になっているスマートフォンやタブレットはご使用になれません。
- 本製品にスマートフォン用やタブレット用の保護ケースは付属しません。
- 保護ケースを含めたスマートフォンやタブレットの重さが700g以上ある場合はご使用になれません。
- 保護ケースの厚みがスマートフォンカバーの場合4mm以上、タブレットカバーの場合2mm以上ある場合はご使用になれません。金属プレートからマグネットホルダー面までの間がそれぞれ4mm、または2mm以内であることをご確認ください。
- ※カバーの材質等により吸着が弱くなる場合があります。

特長

- スマートフォンやタブレットを片手で素早く脱着できるネオジム磁石使用のスマートフォン/タブレットホルダーです。
- タブレットは約10インチサイズまでのカバー付き対応。
(合計重量700g以下、カバー厚はスマートフォンカバーで4mm以下、タブレットカバーで2mm以下に対応)
- スライド式のアームで簡単にヘッドレストへの取り付けができます。
- ボールジョイントで上下左右への向き調整が可能です。

同梱品

- 本体マグネット部
- ボールジョイント固定ダイヤル
- 取り付けアーム
- 金属プレート(2枚)
※W40mm×H50mm
※両面テープ貼り付け済み
- 透明保護シール(2枚)

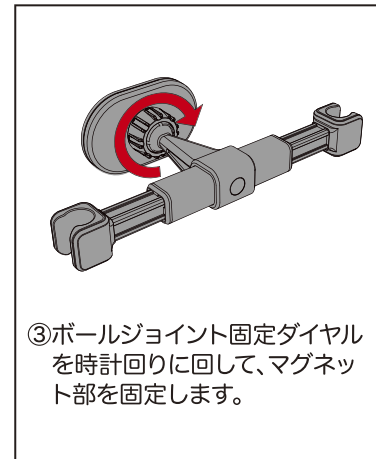
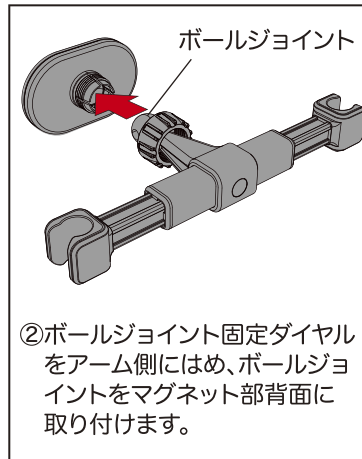
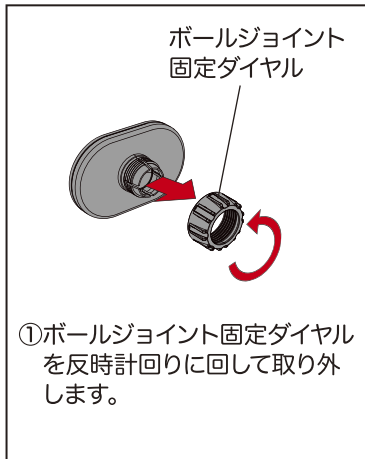


株式会社 **カシムラ**

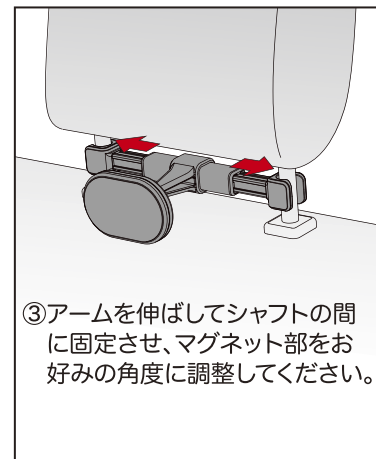
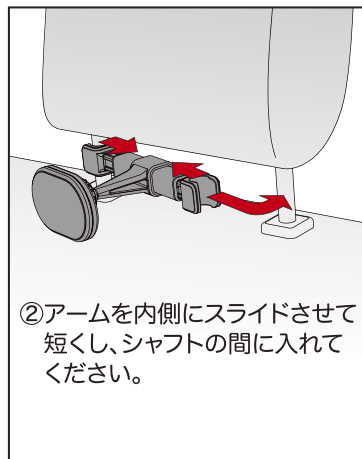
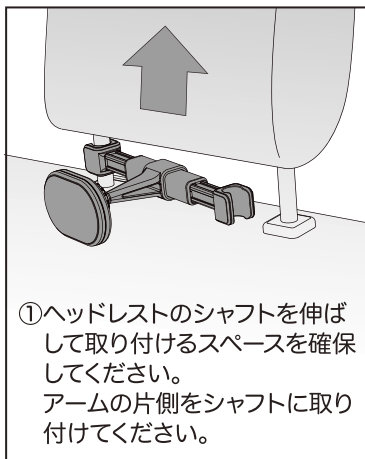
〒120-0005 東京都足立区綾瀬6-9-28
ホームページアドレス <http://www.kashimura.com>
JAAMA 全国自動車用品工業会会員

ご使用方法

【組み立て方法】



【本体の取り付け方法】



※パッケージ内側に取扱説明書があります。必ずお読みください。

ご注意

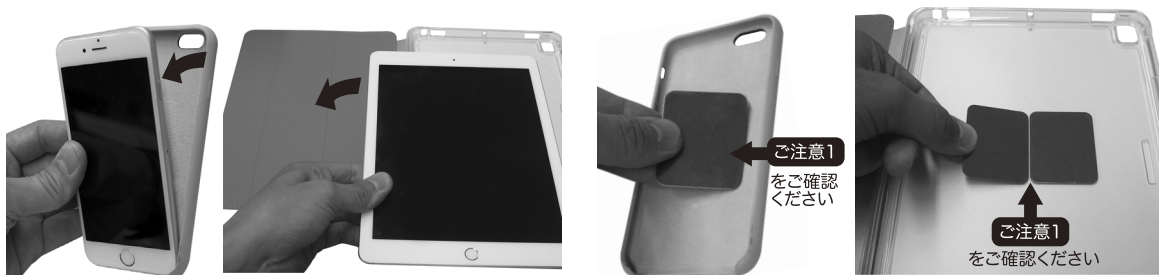
- スマートフォン/タブレットを投げつけて取り付けることは落下・破損の恐れがありますので行わないでください。
- スマートフォン/タブレットが少し上向きになるように角度調整してください。床に対して垂直方向、もしくは下向きに取り付けると、スマートフォンが落下・破損する恐れがあります。
- スマートフォン/タブレットカバーに厚みがあるケースを取り付ける際には、必ず走行前に落下しやすくないかご確認の上、ご使用ください。
- 手帳型スマートフォンカバー/タブレットカバーを折り返してのご使用は、吸着力が弱くなりスマートフォン/タブレットが落下・破損する恐れがありますのでおやめください。
- スマートフォンカバーで吸着力が弱い場合は、同梱の金属プレートを2枚ご使用ください。タブレットカバーで吸着力が弱い場合は、マグネットホルダーから金属プレートまでの厚みが薄くなる位置へ貼り付ける等、しっかりと吸着できるようにしてください。

ご注意

- 本製品は自動車のヘッドレスト取り付け専用です。自動車以外の乗り物や、屋外でのご使用はおやめください。
- 本製品は、ワイヤレス充電対応のスマートフォン/タブレットにはご使用にならないでください。
- 使用環境温度(周囲の温度)が0℃~35℃の範囲でご使用ください。
- 本製品は人命に関わる設置や機器など(医療機器、安全装置など)への直接的または間接的な使用は考慮していませんのでご使用にならないでください。これらの設備や機器を使用して発生した人身事故や経済的損害など当社では一切その責任を負いかねます。
- 乱暴な使用・取り付け取り外しはおやめください。故障や破損の恐れがあります。また、取り付けが困難な場合には無理に取付けをしないでください。
- スマートフォン/タブレットなどを直射日光があたる場所や高温になる場所に設置・長時間放置しないでください。故障や変形の原因となります。
- 走行中、運転者による本製品の調整・操作、スマートフォン/タブレットの操作・通話は大変危険ですので、絶対におやめください。必ず車を安全な場所に停車してから操作を行ってください。
- 運転の妨げになると思われる場所、安全装置(エアバッグ・シートベルト等)の作動効果の妨げになる場所には取り付けしないでください。
- 走行前に本製品、またスマートフォン/タブレットが本製品へしっかり固定されているかご確認ください。不安定な状態でのご使用は脱落などによる事故・破損の原因となります。
- 本製品を取り付けた際、金属プレートとご一緒にスマートフォン/タブレットに傷がつく場合があります。予めご了承ください。
- 本製品のホルダー部を、時計、磁気カード、ICカード、チケットやメモリーなどの磁気記憶媒体に近づけないでください。動作不良や記憶内容が破損・破壊される恐れがあります。必ずバックアップデータを別機器へ保存するようにしてください。
- スマートフォン/タブレットが少し上向きになるように角度調整してください。床に対して垂直方向、もしくは下向きに取り付けると、スマートフォンが落下・破損する恐れがあります。
- ホルダーへの取り付け面に、凹凸等フラットな面がない保護ケースではご使用になれません。
- 起毛等の生地、摩擦が少ない素材の保護ケースでご使用の場合、吸着力が弱くなりスマートフォン/タブレットが落下・破損する恐れがあります。
- 車の急発進、急ブレーキや急ハンドルにより、本製品に装着したスマートフォン/タブレットが落下・破損する恐れがあります。
- 路面の状況、走行状態によっては、スマートフォン/タブレットが落下・破損する場合があります。特に悪路や段差がある場所を走行する時は、スマートフォンを取り外してください。
- ヘッドレストのシャフトが特殊な車、また車種によってはスマートフォン/タブレットが落下・破損する場合があります。
- 磁力によりスリープモードになる設定やアプリを端末機器で動作させている場合は、誤動作の原因になるため、機能をOFFにしてください。
- スマートフォン/タブレットの取り付けや、本製品の取り付けについてのお問い合わせには、お答えできない場合があります。予めご了承ください。
- 本製品を正常にご使用中に、異臭、発熱、変形、異常音等が発生した場合は、直ちに使用をお止めください。
- 本パッケージ・取扱説明書に記載されている内容を守らない場合や、本製品の誤った取り付け、改造してのご使用等の事故・故障・破損につきまして当社では一切その責任・保証は負いかねます。
- 本製品を使用中に、固定されたスマートフォン/タブレットなどが、何らかの原因で脱落・落下して破損や故障・損害が生じた場合でも、当社では一切の責任・保証は負いかねますので予めご了承ください。

◎スマートフォン/タブレット側の準備(金属プレート取り付け)

○スマートフォンカバー(手帳型含む)/タブレットカバーをご使用の場合
※本製品の吸着力を最大限発揮するため、四角形状の金属プレート使用を推奨します。



①ご使用のスマートフォン/タブレットからカバーを外します。

②金属プレート裏の両面テープのはくり紙をはがし、ご使用のスマートフォン/タブレットカバー裏面に貼り付けます。タブレットカバーに貼り付ける場合、金属プレートを2枚並べて貼り付けます。



③手帳型スマートフォンカバーで、汎用タイプやスマートフォンが可動するタイプの場合、可動部分の上から金属プレートを貼り付けます。

手帳型スマートフォンカバーやタブレットカバーで、裏面が折りたためるタイプの場合、折り曲げた裏面に金属プレートを貼り付けてご使用いただくことも可能です。

※金属プレートはカバーの中心に貼り付けられない場合があります。

手帳型スマートフォンカバーやタブレットカバーでカード入れがあるタイプの場合、カード入れの部分に金属プレートを貼り付けて、カバーを折り返してご使用いただくことも可能です。



⑥傷防止のため、金属プレートの上から付属の透明保護シールを貼り付けます。タブレットカバーに貼り付けた場合、金属プレート2枚が隠れるように透明保護シートを2枚並べて貼り付けます。

⑦スマートフォンカバー/タブレットカバーをご使用のスマートフォン/タブレットに取り付けます。

ご注意1

金属プレートを貼るため、ワイヤレス充電対応のスマートフォン/タブレットにはご使用にならないでください。また、電子決済機能やNFC等のご使用に影響をおよぼすおそれがありますので、スマートフォン/タブレットの近接センサー上への金属プレートの貼り付けはおやめください。

ご注意2

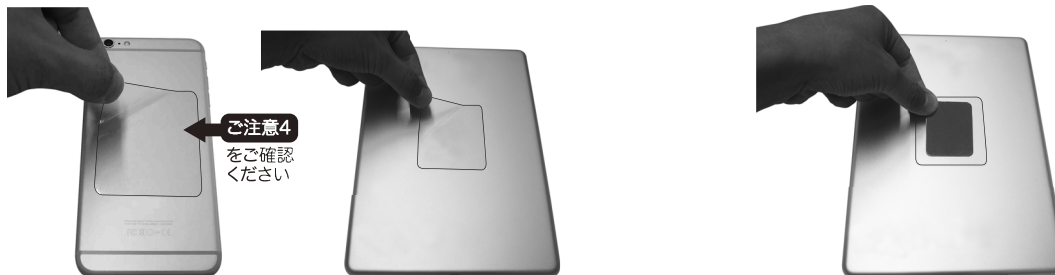
金属プレート貼り付け面からスマートフォンカバー表面までの厚みが4mm以内、タブレットカバー表面まで2mm以内であることを確認してください。4mmまたは2mm以上ある場合、吸着力が不足するためご使用になれません。

ご注意3

磁気カードやICカード等をスマートフォンカバー/タブレットカバーに収納されている場合、磁力や金属プレートの影響で動作不良や記憶内容の破損・破壊、誤作動をおこす恐れがありますので、別の場所へ収納してください。

◎スマートフォンカバー/タブレットカバーをご使用でない場合、またはスマートフォンカバー/タブレットカバーの背面に直接貼り付ける場合

※スマートフォンに四角形状の金属プレートをご使用の場合、吸着力が強いため脱着に不具合がある場合があります。タブレットでご使用の場合は四角形状の金属プレート1枚のご使用を推奨します。



①スマートフォン/タブレットやスマートフォンカバー/タブレットカバーの傷防止のため、金属プレート貼り付け位置に透明保護シールを貼り付けます。

②金属プレート裏の両面テープのはくり紙をはがし、透明保護シールの上へ金属プレートを貼り付けます。

ご注意4 ※スマートフォンやタブレットの表面に凹凸がある場合、透明保護シールの粘着力が弱まるおそれがあります。

●透明保護シールや金属プレートをスマートフォン/タブレットやスマートフォン/タブレットカバーから剥がした際、表面に透明保護シールや両面テープの跡や粘着剤が残るおそれ、塗装・コーティングが剥がれるおそれがありますのでご注意ください。