

Kashimura

AT-81

手帳対応自動開閉ホルダー
吸盤取り付け

保管用
保証書付

保証書

保証期間 お買い上げ日より6ヵ月

AT-81 手帳対応自動開閉ホルダー 吸盤取り付け

お買い上げ日 年 月 日

お客様 住所 〒 -

お名前 電話番号

レシート貼付け欄

必ず、お買い上げ店舗のレシートをご添付願います。
レシートの提示がない場合は無償修理対象外となります。

【保証規定】

- 保証期間内に正常な使用状態（取扱説明書、本体貼付けラベルなどの注意書に従った使用状態）で万一故障した場合には、当社指定の方法で無償修理をさせていただきます。当社の判断により製品交換をさせていただくことが有りますのであらかじめご了承ください。
- 保証期間内に故障して無償修理をお受けになる場合には、保証書とレシートを商品に添えてお買い上げいただいた販売店までお持ちください。
- 保証期間内でも次のような場合は有償修理となります。
 1. 保証書とレシート(必ず購入日が確認できるもの)をご提示いただけない場合
 2. 所定の項目をご記入いただけない場合、あるいは字句を書き換えられた場合
 3. 使用上の誤り、他の機種から受けた障害または不当な修理や改造による故障及び損傷
 4. お買い上げ後の取付場所の移設、輸送、落下などによる故障および損傷
 5. 火災、地震、風水害、落雷、その他天変地異、公害、塩害、異常電圧などによる故障および損傷
 6. 一般家庭用以外（例えば業務用）での使用による故障および損傷
 7. 消耗または摩耗した部品の交換
- お客様ご自身による改造または修理があったと判断された場合は、保証期間内の修理もお受けかねます。
- 本製品の故障、またはその使用によって生じた直接、間接の障害については当社はその責任を負わないものとします。
- この保証書は日本国内においてのみ有効です。
(This warranty is valid only in Japan.)
- この保証書は再発行致しませんので大切に保管してください。

*商品に関するお問い合わせ先

03-5613-1332

(平日のみ 10:00~12:00/13:00~17:00)

株式会社 **カシムラ**
〒120-0005 東京都足立区鏡淵6-9-28
http://www.kashimura.com
JAAHA 全国自動車用品工業会会員

取扱説明書

取扱説明書をよくお読みになり、正しく取り付けご使用ください。

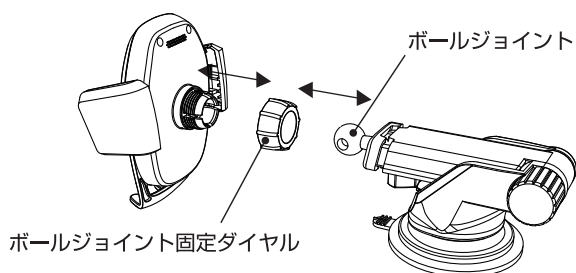


同梱品

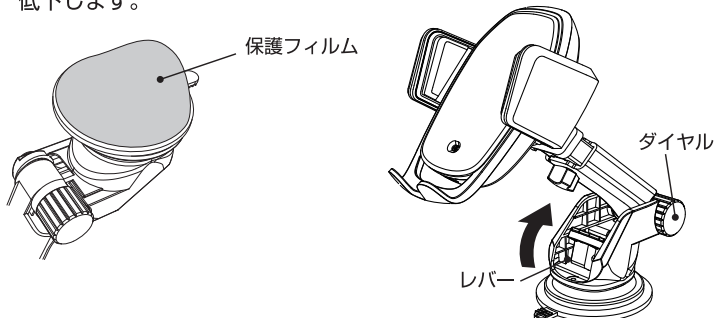
- 本体
- レバー付吸盤マウント
- 取付け用プレート
- Type-C コネクタケーブル
- 取扱説明書 / 保証書

取付け方法

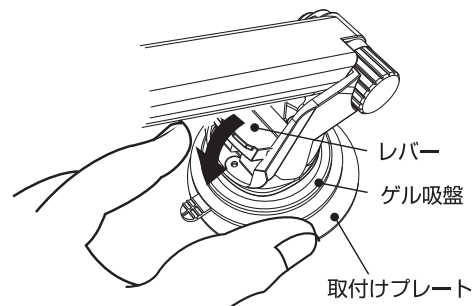
- ①本体からボールジョイント固定ダイヤルを取り外し、下の図を参考に組み立てます。
※ボールジョイントは強く押し込むことで取り付けることができます。
- ②本製品にスマートフォンをホルドした状態で、貼り付けスペースや運転の妨げにならないことを確認し、取り付け位置を決定します。
※各部の調整ダイヤルを回し、お好みの高さや角度に合わせてください。
※布地や凹凸がある場所や、曲面、角ばったダッシュボードのコーナー部分など吸盤全体がおさまらない箇所には取り付けできません。



- ③ダッシュボード等の貼り付け場所の汚れや油分を拭き取ります。
※ホコリや油分等で汚れていると確実な吸着ができません。
- ④取付け用プレート裏面の両面テープのはくり紙を剥がし、取り付け用プレートの粘着面を下にして取り付け位置にしっかりと貼り付けます。
※曲面の貼り付けは避けてください。
- ⑤吸盤側のダイヤルを緩めてレバーを上げ、保護フィルムを剥がしてください。
※吸盤面に触れないように注意してください。吸盤面が汚れると吸着力が低下します。

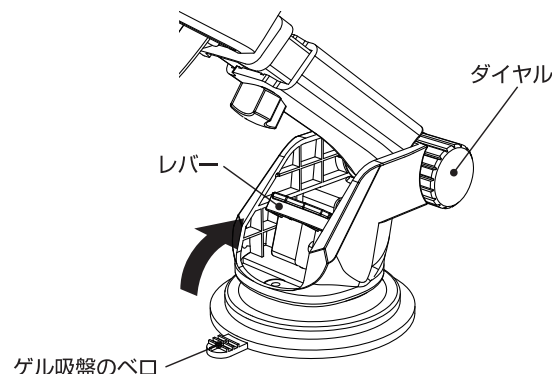


- ⑥吸盤を取付けプレートに強く押し付けながらレバーを下げます。



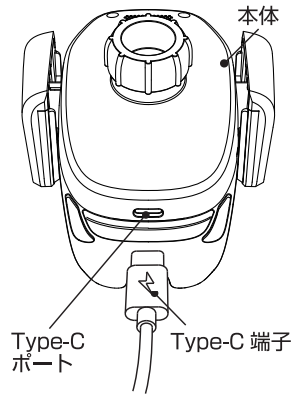
取外し方法

- ①ダイヤルを緩めてアームを起こしてレバーを上げます。
- ②取付けプレートを押さえながら吸盤のペロ部分を持って、吸盤部分をゆっくりとはがします。

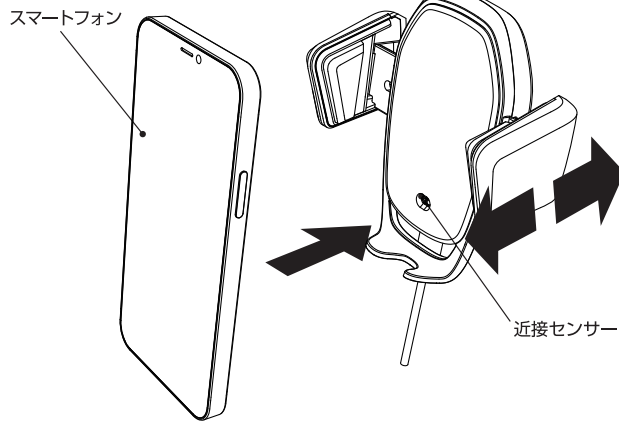


使用方法

- ① 付属の給電ケーブルの Type-C 端子を本製品の Type-C ポートに接続し、もう一方の USB 端子を USB ポートに接続します。
 ※本製品に USB 電源は付属していません。
 ※定格出力 0.5A 以上の USB 電源に接続してください。
 ※Type-C 給電ケーブルの端子はしっかり奥まで差し込んでください。

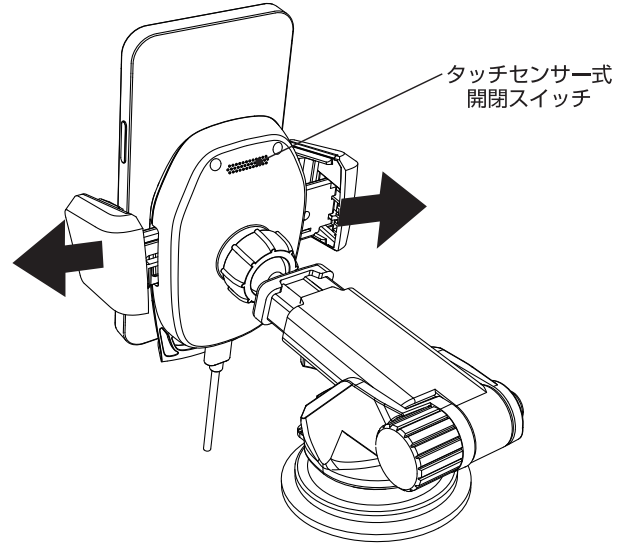


- ② 本製品の近接センサーの付近にスマートフォンをかざすと、左右のアームが自動で開き、数秒後にアームが閉じます。
 ※ホールドアームを前後にスライドさせ、スマートフォンの厚みに合わせて調節してください。



- ③ 取り外す場合は、本体裏側上部にあるタッチセンサー式開閉スイッチに触ると、左右のアームが自動で開きます。また、数秒後にアームが自動で閉じます。

- ※開閉スイッチには取り外す時以外は触れないでください。スマートフォンが落下する恐れがあります。
- ※アームの開閉は電源が入っている時に行ってください。電源供給停止後、数回の開閉は可能ですが、その回数は使用環境によって異なります。電源が入っていない時に、無理に手で開閉すると故障の原因になりますのでおやめください。

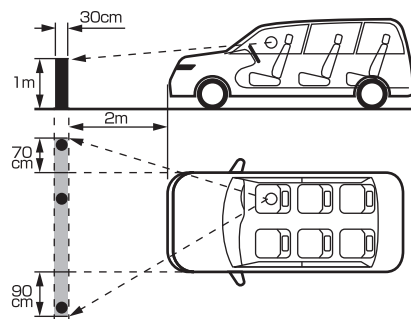


取付け位置について

国土交通省の定める保安基準に適合させるため、下図のように、運転者の視界を妨げないように本製品を取り付けてください。また、フロントガラス、側面ガラスへの取り付けは、保安基準に不適合となりますので、絶対におやめください。下図は右ハンドル車の例です。左ハンドル車の場合、左右逆になります。

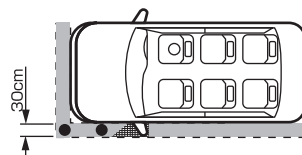
前方視界基準

<基準概要>
 自動車前方 2m にある高さ 1m、直径 30cm の円柱を鏡等を用いず直接確認できること。



直前直左視界基準

<基準概要>
 自動車の前面及び左側面（左ハンドル車にあっては右側面）に接する高さ 1m、直径 30cm の円柱を鏡等を用いず直接確認できること。



- ：運転視界基準エリア
- ：高さ 1m、直径 30cm の円柱
- ：適応外エリア
Aピラー及び室内後写鏡により視界が遮られるエリア

ご注意

- 水平～5°の同一平面に吸盤全面を取付けてください。また、ご使用前には本製品がしっかり固定されていることを確認ください。
- 磁気カードや磁気記録メディア、精密機器など磁気の影響を受けるものは本製品に近づけないでください。
- テレビやラジオなどに雑音が入る場合は離れた場所でお使いください。
- 端末やケーブル、USB の接続端子部の変形や、導通性の異物（金属片・鉛筆の芯・ピン・砂など）または液体（汗・化粧水・飲料水等）が付着した状態での使用は、端子間が短絡（ショート）し発熱や焦げの原因となり大変危険です。取り扱いには十分ご注意ください。また異変があった場合はご使用をおやめください。
- USB 端子を斜めに挿し込んだり、接続状態で上下左右に無理な力を加える等、USB 端子への負荷はかけないでください。
- 付属の給電ケーブルは本製品以外では使用しないでください。
- お客様の手の届かないところでご使用、保管してください。
- 本製品の誤った取付け、または分解や改造してのご使用等による事故・故障・破損等の損害につきましては当社では一切その責任を負いかねます。
- 本製品を使用中、異臭、変形等の異常が起きた場合は、製品の使用を直ちにやめください。
- 使用にあたっては周囲温度（使用環境温度）が 0～35℃の範囲でご使用ください。
- 本製品を使用中に万一機器の故障やメモリの消去、またバッテリーパックの破損等が発生した場合、当社では一切その責任、保証は負いかねます。予めバックアップをお取りになってからのご使用をお勧めします。