

AT-97

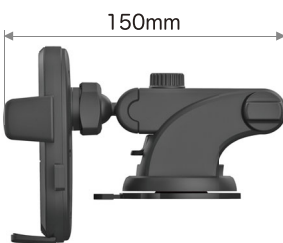
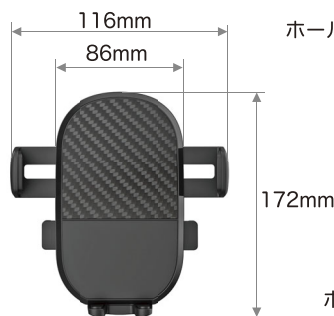
ワンタッチスマホホルダー 吸盤取り付け

お買い求めになる前に

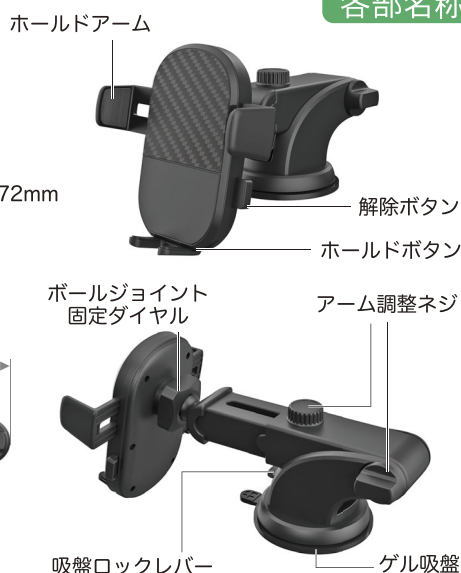
- 本製品は車内で使用するスマホホルダーです。
- 車種によっては取り付けできない場合があります。取り付ける場所の形状やサイズ、周辺状況をご確認ください。
- 本革、合成皮革、布地、ウレタン、曲率の大きい曲面、大きな凹凸のある面には取り付けできません。
- 取付箇所やその周辺は取付跡が残ったり破損したり損傷する可能性があります。
- 本製品は幅60mm～86mm、厚み15mm、重量300gまでのスマートフォンに対応しています。スマートフォンに保護ケース等を装着している場合は、ご使用にできない場合があります。予めご了承ください。

ご使用方法

- ①本製品のボールジョイント固定ダイヤルを取り外し、図を参考に組み立てます。[図1]
※ボールジョイントは強く押し込むことで取り付けることができます。
- ②スマートフォンをホルドした状態で運転の妨げにならない位置を確認してください。
※各部の調整ネジを回し、お好みの高さや角度に合わせてください。
- ③貼り付ける場所の汚れや油分を拭き取ってください。
レザーワックス等が付いている場合は中性洗剤等で確実に脱脂してください。
- ※ホコリや油分等で汚れていると確実な吸着ができません。
- ④ゲル吸盤に貼られている保護フィルムをはがし、ゲル吸盤面を下にしてゆっくり圧着していきます。
- ⑤ゲル吸盤を確実に圧着した後、吸盤ロックレバーを下ろし吸着させます。[図2]
※吸盤内部に空気の多い状態では、確実なゲル吸盤での保持ができません。
- ⑥解除ボタンをカチッと音がするまで左右同時に押し、ホルドアームを広げます。[図3]
- ⑦ホルドボタンを押すようにスマートフォンを置くとホルドアームのロックが解除され、自動的に固定されます。

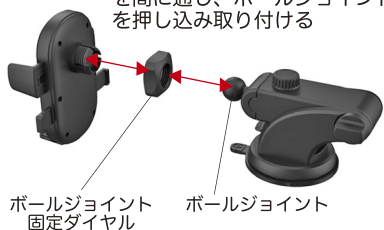


各部名称



[図 1]

ボールジョイント固定ダイヤルを間に通し、ボールジョイントを押し込み取り付ける



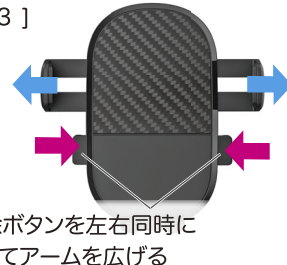
[図 2]

確実に圧着してから
ロックレバーを下ろす



[図 3]

解除ボタンを左右同時に
押してアームを広げる

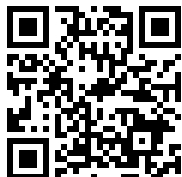


ご注意

●運転の妨げになる場所や危険と思われる場所、安全装置(エアバッグ・シートベルト等)の作動効果の妨げになる場所には取り付けないでください。●運転者前方視界の妨げになる場所やフロントガラス、運転席・助手席のサイドガラス、及び三角窓への取り付けはおやめください。●走行中での本製品の調整・操作、スマートフォンの操作・通話・テレビや動画鑑賞は大変危険です。絶対におやめください。●ご使用される前に、本体がしっかりと固定されているか確認してください。●車の急進、急停車などの振動により本製品に装着したスマートフォンが落下・破損する恐れがありますのでご注意ください。●弊社では落下によるスマートフォンの損傷については一切責任を負いかねます。●保護ケースを装着していないスマートフォンを本製品にホルドした際、アーム部分とこすれてスマートフォンに傷がつく場合があります。予めご了承ください。●取り付け箇所やその周辺は取付跡が残ったり破損したり損傷する可能性があります。●本製品を取り外した際、取り付け場所に日焼けの跡が残る場合があります。予めご了承ください。●本製品を正常にご使用中、変形などの不具合が起きた場合は、直ちにご使用をおやめください。●本製品の取り付け、ご使用等による事故・故障・破損等につきまして当社では一切その責任を負いかねます。

商品に関するお問い合わせ先

- *記載の会社名/製品名は各社の商標または登録商標です。
 - *レシートは必ず保管してください。万一の製品不良による返品の際に必要となります。
 - *本製品のデザイン、仕様等は予告なく変更する場合があります。予めご了承ください。
 - *本製品はカシムラの企画・設計により中国で生産されたものです。
- ENGINEERED BY KASHIMURA, JAPAN



パッケージ寸法: 115W×175H×70D

重量: 220g

材質	本体	ABS
MADE IN CHINA	0000	

株式会社 **カシムラ**
〒120-0005 東京都足立区綾瀬6-9-28
ホームページアドレス <https://www.kashimura.com>
JAAMA 全国自動車用品工業会会員