

BL-119

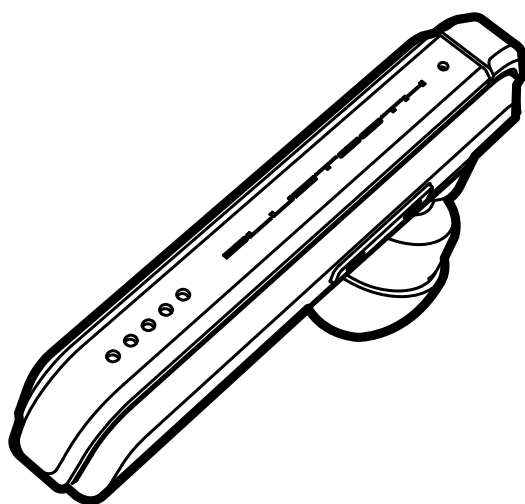
Bluetooth イヤホン ダブルマイク

取り扱い説明書

お買い上げありがとうございました。

ご使用前にこの取扱説明書を必ずお読みのうえ、正しくご使用ください。

お読みになった後は、大切に保管してください。



もくじ

	項		項
警告	1	電源 ON にする	10
注意	2	通話する	11
Bluetooth 使用上のご注意	3	音声・音楽を聴く	12
同梱品	4	Siri(音声アシスタントアプリ)を起動	12
各部名称	5	自動電源 OFF	13
充電方法	6	iPhone(iOS)で電池残量を確認する	14
初期設定(ペアリング方法)	7	故障かなと思ったら	15
iPhone(iOS)のペアリング例	8	外観寸法・主な仕様	17
Android 端末のペアリング例	9		

⚠ 警告

- 本製品を正常にご使用中、異臭・発煙・変形などの異常が起きた場合には、ただちに本製品の使用を中止してください。
(火災・事故の原因となります。)
- 熱器具の近くや直射日光の当たる所で本製品を充電したり、放置しないでください。(火災・事故の原因となります。)
- タオルや衣類をかけたり、物を置いたりしないでください。
- 本製品を充電する際は必ず付属品の USB ケーブルをご使用ください。(火災・故障の原因となります。)
- 付属品の充電用 USB ケーブルは本製品専用となります。
本製品以外の充電には使用しないでください。
- 付属品の充電用 USB ケーブルは USB 端子 5V 以外では使用しないでください。(事故・故障の原因となります。)
- 充電完了後、使用しない場合、本体から充電用 USB ケーブルを外し USB 充電器から抜いてください。
(事故・故障の原因となります。)
- 充電用 USB ケーブルのコードや端子が傷んだり、USB 端子の挿し込みがゆるいときは使用しないでください。充電用 USB ケーブルを傷つけたり、無理に曲げたり、引っ張ったり、重いものをのせたり、挟み込んだり、加工したり、本体に巻きつけたりしないでください。(感電・ショート・発火の原因となります。)
- クレードル、ケーブルやスマートフォン、USB 出力機器の接続端子部の変形や導通性の異物(金属片・鉛筆の芯・ピン・砂など)または液体(汗・化粧水・飲料水等)が付着した状態でのご使用は端子間が短絡(ショート)し発熱や焦げの原因となり大変危険です。取り扱いには十分ご注意ください。また異変があった場合はご使用をおやめください。

- 本製品は防水仕様ではありません。
- 窓を閉めきった自動車の中やダッシュボードの上、直射日光が当たる場所などの異常に温度が高くなる場所に放置しないでください。
- 本製品から充電用 USB ケーブルを抜く時は必ず本体とケーブルのコネクタを持って抜いてください。
- 落としたり、ぶつけたりして破損した場合は使用しないでください。
- 周囲の人に迷惑にならない音量でご使用ください。
- 子供の手の届く所や湿気の多い所には保管しないでください。

注意

- 音量・音質・充電時間・無線距離は使用状況や環境、端末により異なります。予めご了承ください。
- 調理台や加湿器のそばなど油煙や湿気がある場所には置かないでください。
- 本製品の誤った取り付け、改造（配線の切断を含む）して使用した際の事故・故障、破損などにつきましては当社では一切の責任、保証は負いかねます。

Bluetooth 使用上のご注意

【良好な通信のため】

- 端末とは見通し距離で約 10m 以内で通信してください。建物の構造や障害物によっては通信距離が短くなる場合があります。特に鉄筋コンクリートなどを挟むと通信できないことがあります。
- 電気製品（AV 機器・OA 機器・電子レンジなど）から 3m 以上離して通信してください。テレビやラジオなどをご使用の場合は、受信障害になる場合があります。
- 無線機や放送局の近くなどで正常に通信ができない場合は通信場所を変更してください。
- 電波環境によってはノイズや音途切れが多い場合があります。
- 端末から接続要求に応答するために、低電力ではありますが常に電力を消費しますので使用しないときは電源を OFF にしてください。

【使用する電波について】

- 本製品は 2.4GHz 帯域の電波を使用しています。本製品を使用する上で無線局の免許は必要ありませんが、以下の場合や製品の近くでは使用しないでください。
 - ・ 病院内・ガソリンスタンドなど引火性ガスの発生する場所
 - ・ 電子レンジ・ペースメーカーなどの産業・科学・医療用機器など
 - ・ 自動ドア・火災報知器など
 - ・ 工場の製造ラインなどで使用されている移動体識別用の構内
 - ・ 無線局（免許を要する無線局）
 - ・ 特定省電力無線局（免許を要しない無線局）

※IEEE802.11b/g 無線 LAN 機器

上記の機器などは Bluetooth と同じ電波の周波数帯を使用しています。上記の近くで本製品を使用すると電波の干渉が生じるおそれがあります。本製品の使用周波数帯では、電子レンジなどの産業・科学・医療用機器などのほか工場の製造ラインなどで使用されている移動体識別用の構内無線局（免許を要する無線局）及び特定省電力無線局（免許を要しない無線局）が運用されています。

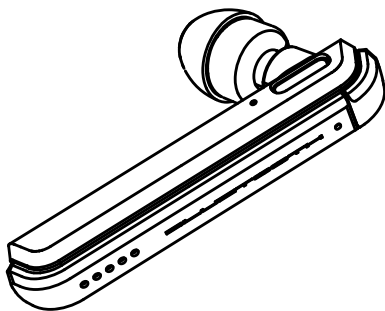


使用電波帯：2.4GHz
変調方式：FF-SS
与干渉距離：10m

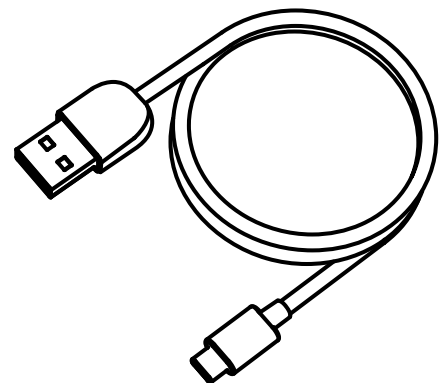
同梱品

ご使用前に本体のほか、以下の付属品がすべてそろっていることをご確認ください。

本体

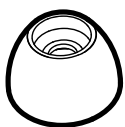


充電用 USB ケーブル

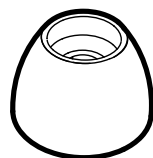


イヤークッション (S,M,L)

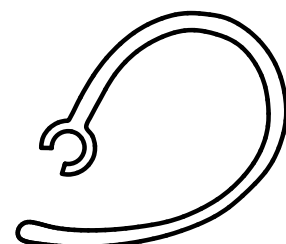
S サイズ



L サイズ



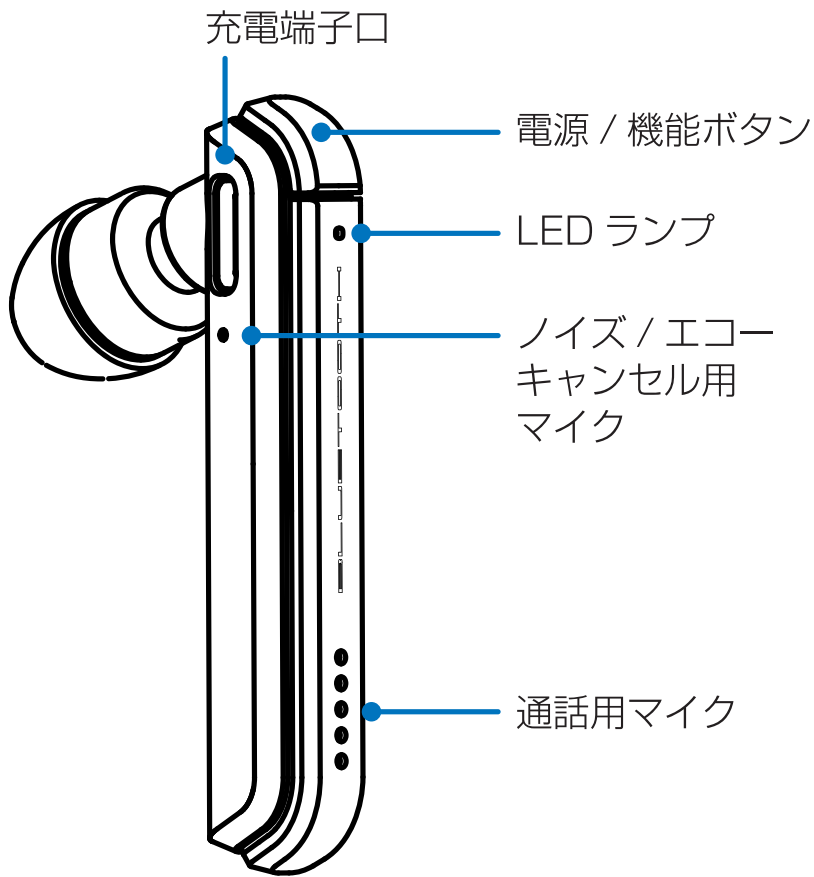
イヤークック



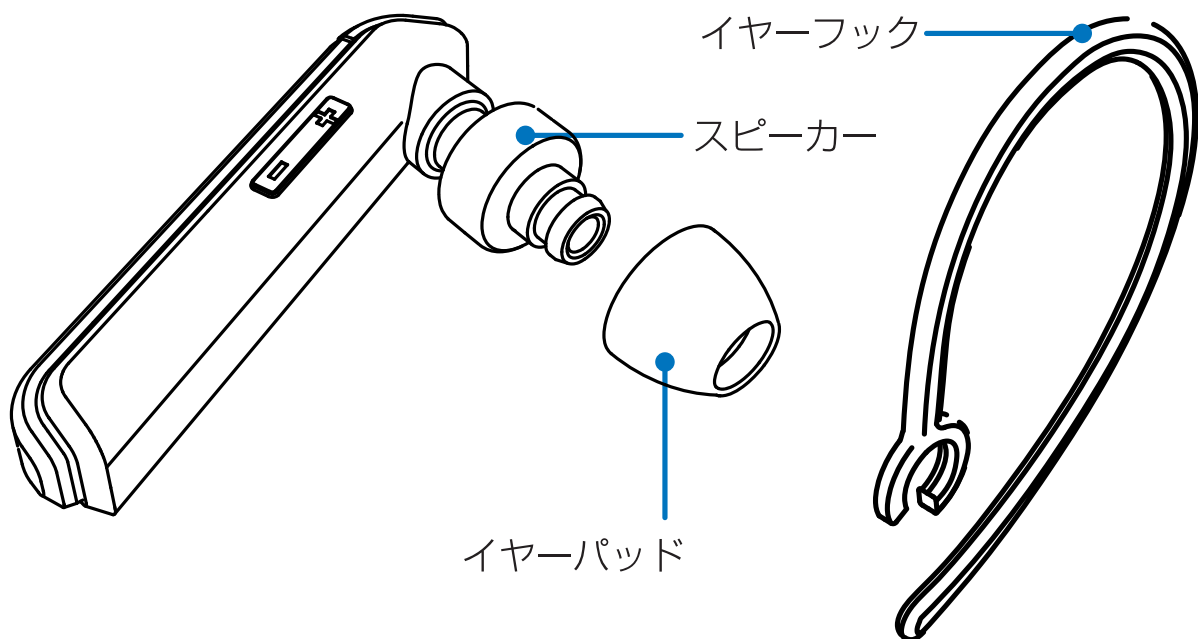
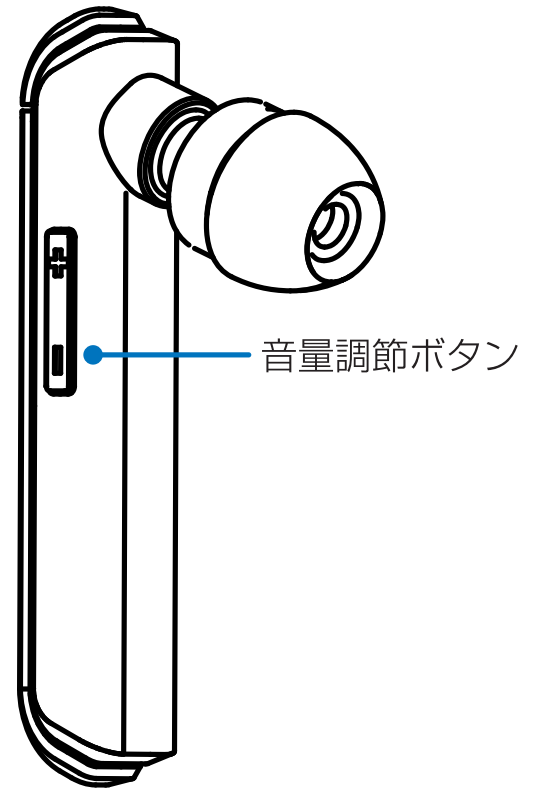
※購入時に本体に **M サイズのイヤークッション** が装着されてます。

各部名称

本体表面

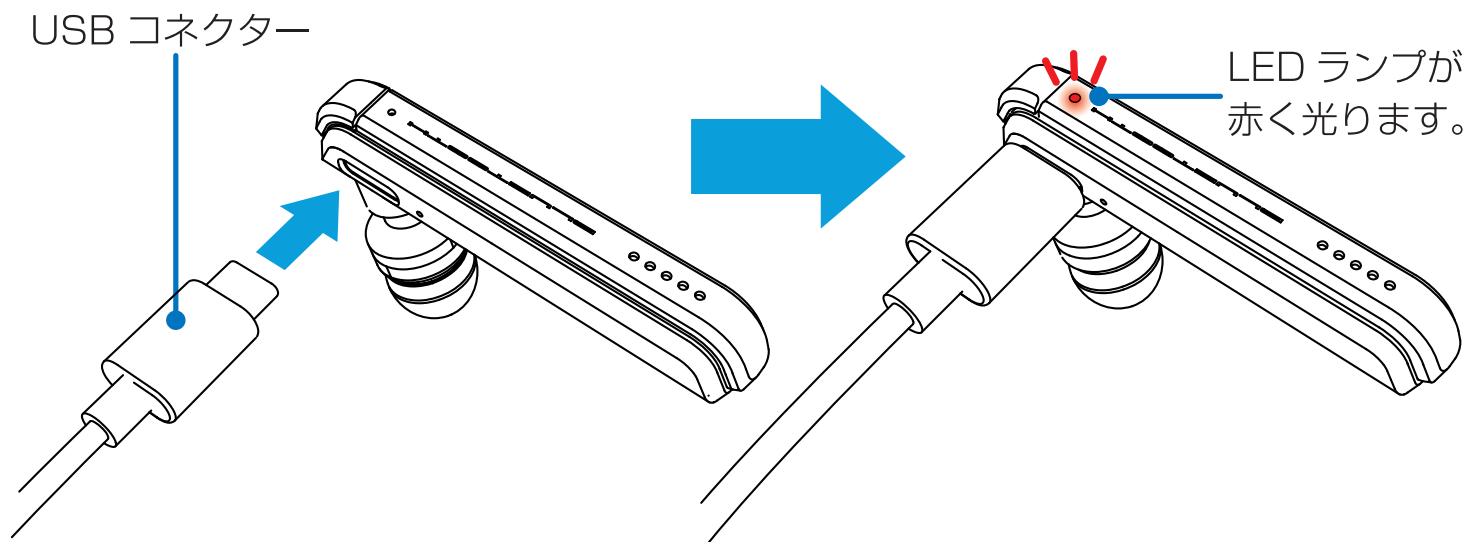


本体背面

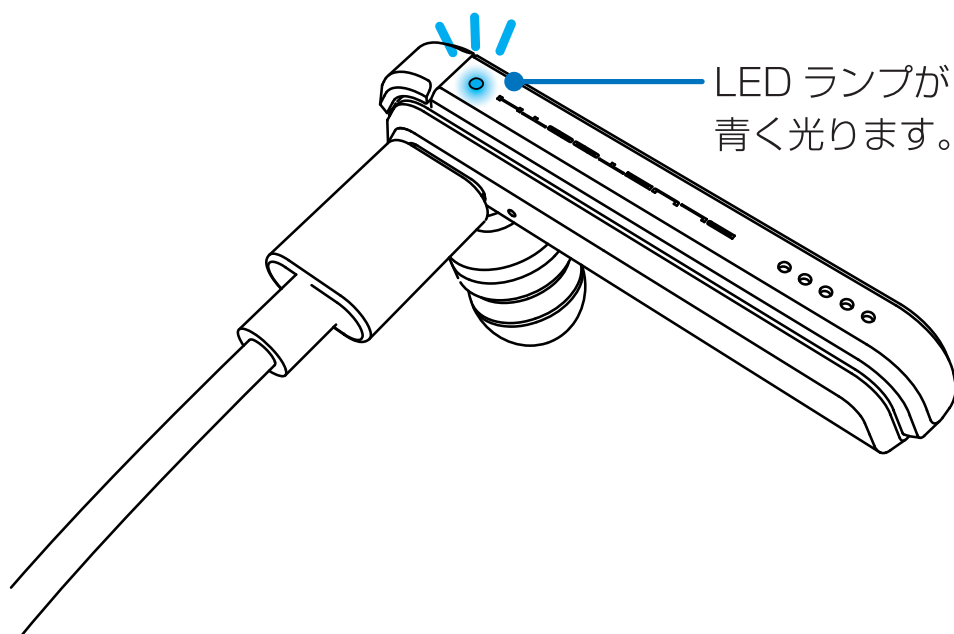


充電方法

- 1 付属の USB ケーブルを使って充電をします。
USB コネクターを本体の充電口にまっすぐに差し込みます。
本体の LED ランプが赤色に光ると充電が開始されます。



- 2 充電が完了すると本体の LED ランプが青色に光ります。
USB コネクターを本製品からまっすぐに取り外ししてください。

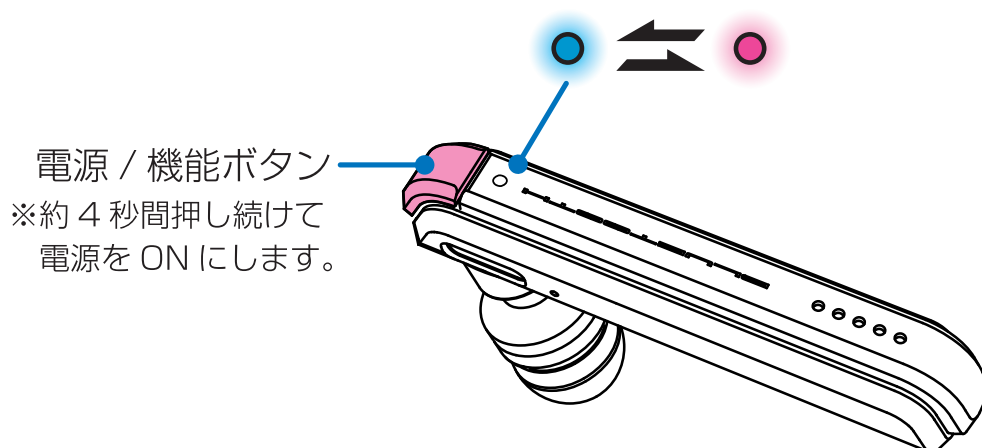


初期設定（ペアリング方法）

1 本製品の電源が OFF になっていることを確認してください。
電源 OFF 時は LED ランプが消灯しています。

2 電源 / 機能ボタンを約 4 秒間押し続けて電源を ON にします。
本体の LED ランプが赤・青交互の点滅になりペアリング
（初期設定）可能な状態 = ペアリングモードになります。
使用する端末機器の Bluetooth 機能設定にてペアリング可能な
機器を検索してください。検索方法はスマートフォンにより異
なりますので詳しくはスマートフォンの取扱説明書をご参照く
ださい。

LED ランプが赤・青交互の点滅します。



3 検索画面に「**BL-119**」と表示されますので選択してください。
選択した後は端末機器の指示に従い操作をしてください。


※選択した後はスマートフォンの指示に従い操作をしてください。認証のためスマートフォンによりパスキーの入力が必要な場合があります。パスキーを要求された場合はゼロ 4 つ「0000」を入力してください。接続する種類を要求された場合は「ハンズフリー」を選択してください。「ヘッドセット」を選択した場合は機能が正常に動作しない場合があります。

iPhone (iOS) のペアリング例

iOS (Apple iPhone) の場合 ※iOS ver.15.0

※iOS のバージョンによっては、表示内容が異なる場合がございます。

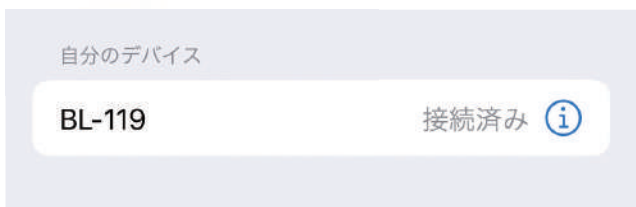


1  設定アプリをタップしてください。

2 Bluetoothの電源をタップしてONにしてください。



3 デバイス欄に「**BL-119**」が表示したら、タップしてください。



4 「**BL-119**」が接続済みになりましたら、接続成功です。

Android 端末のペアリング例

Android (SONY Xperia) の場合 ※Android ver. 12.0

※iOS のバージョンによっては、表示内容が異なる場合がございます。



タップ

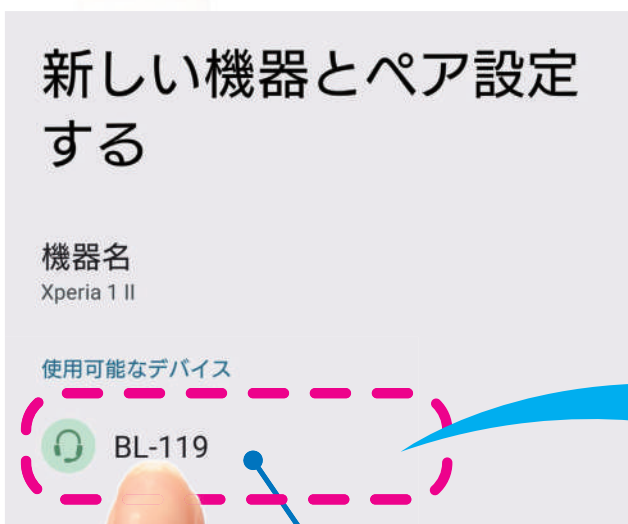
1



設定アプリをタップしてください。

2

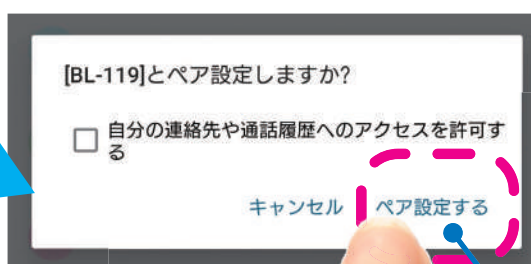
機器接続をタップしてください。



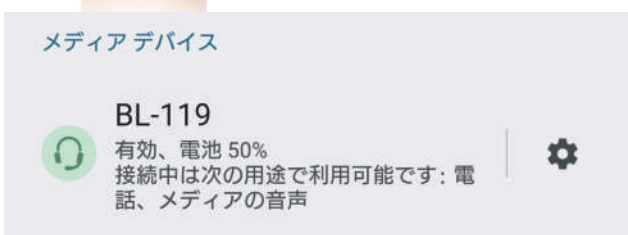
タップ

3

使用可能なデバイス欄に「BL-119」が表示したら、タップし、以下のメッセージが表示したら、ペア設定をタップしてください。



タップ



4

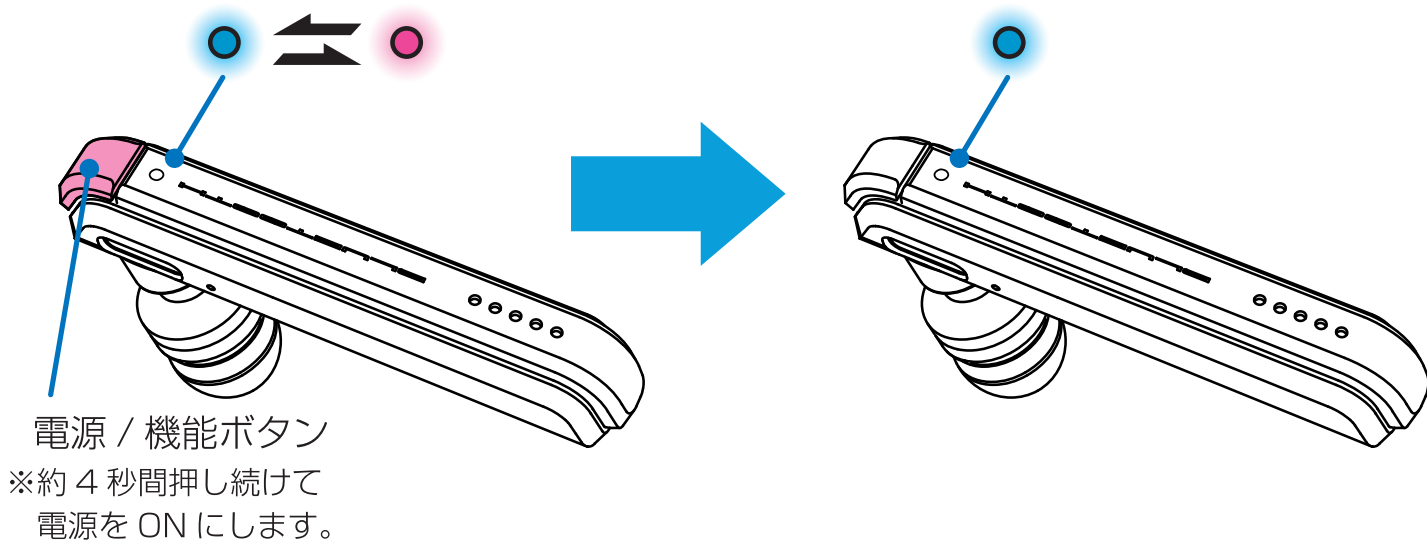
「BL-119」が有効の表示になりましたら、接続成功です。

電源を ON にする

電源 ON にする場合はペアリング済みのスマートフォンの Bluetooth が ON の状態で本製品の近くに置き、電源 / 機能ボタンを本体の LED ランプが赤・青交互の点滅が点滅するまで約 4 秒押し続け、LED ランプが青色点滅にしたら離してください。数秒後にペアリングされた端末機器と自動的に接続されます。(本体から電子音が聞こえます)

LED ランプが赤・青の
交互点滅します。

端末機器と接続されると
LED ランプが青色点滅します。



※電源 OFF 時は LED ランプは消えたままです。

※スマートフォンと自動で接続されない場合は、端末機器で接続操作をしてください。

※スマートフォンで再度接続操作をしても接続に失敗する場合は、一度ペアリングを解除した後、ペアリングからやり直してください。

※本製品とスマートフォンの接続状況の確認方法については端末機器の取扱説明書を参照してください。

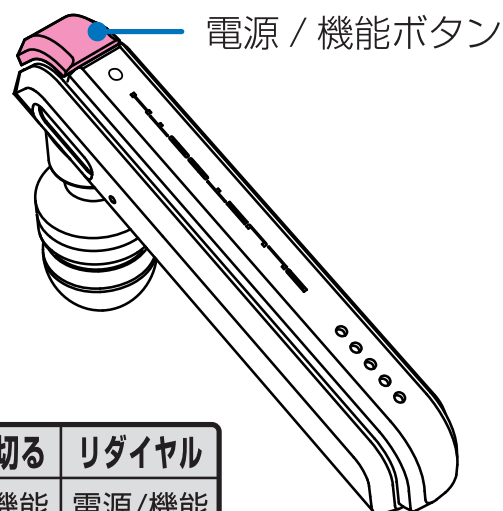
通話をする

着信時

電話に応答する：
電源 / 機能ボタンを 1 回押します。

通話時

電話を切る：
電源 / 機能ボタン 1 回押します。



待ち受け時

応答	通話を切る	リダイヤル
電源/機能 ボタン 1回押し	電源/機能 ボタン 1回押し	電源/機能 ボタン 2回押し

リダイヤルする：電源 / 機能ボタンを 2 回押します。

※着信中に本製品から電子音が聞こえない場合は、スマートフォンのマナーモードを解除するなど、スマートフォンから着信音が鳴るようにしてください。音声の出力設定に関しては、スマートフォンの機種により異なりますので詳しくはスマートフォンの取扱説明書をご確認ください。

※スマートフォンの機種により、発信後に自動で本製品からの音声出力に切り替わる機種があります。

※スマートフォンにより連続してリダイヤルができない場合があります。

※リダイヤル機能が働かなくなった場合は時間をおいてから再度リダイヤルをしてください。

電話をかける

リダイヤルする：電源 / 機能ボタンを 2 回押します。

本製品からの発信はできませんので、スマートフォンから発信してください。相手が電話に出たら、電源 / 機能ボタンを 2 回押してください。

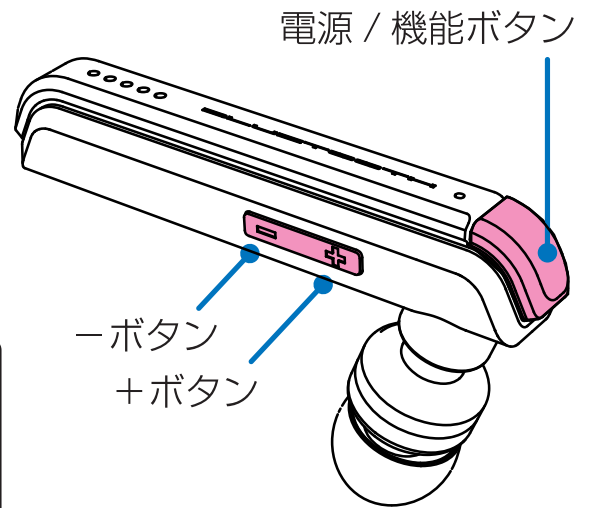
※スマートフォンの機種によりスマートフォンから発信後に自動でイヤホンに切り替わる機種があります。

音声・音楽を聴く

本製品で音楽の再生・一時停止・前曲戻し・次曲送りの操作ができます。

※一部の音楽アプリ、携帯電話機では操作できない場合がございます。

再生	一時停止	次曲送り	前曲戻し
電源/機能ボタン	電源/機能ボタン	+ボタン	-ボタン
1回押し	1回押し	1回押し	1回押し

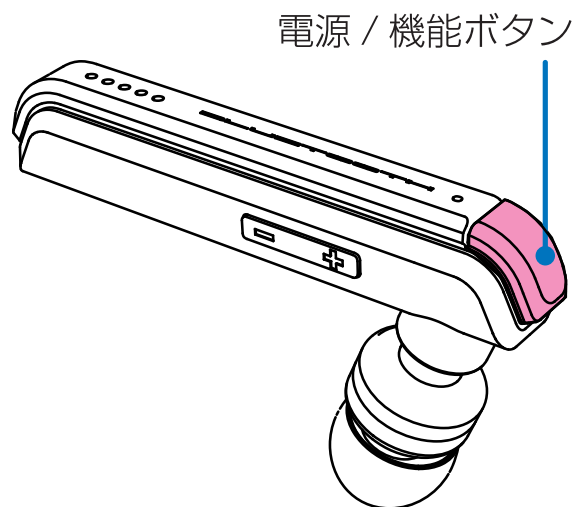


Siri (音声アシスタントアプリ) 起動

本製品で Siri (音声アシスタントアプリ) を起動 / 終了できます。起動 / 終了する場合は、電源 / 機能ボタンを約 2 秒長押しします。

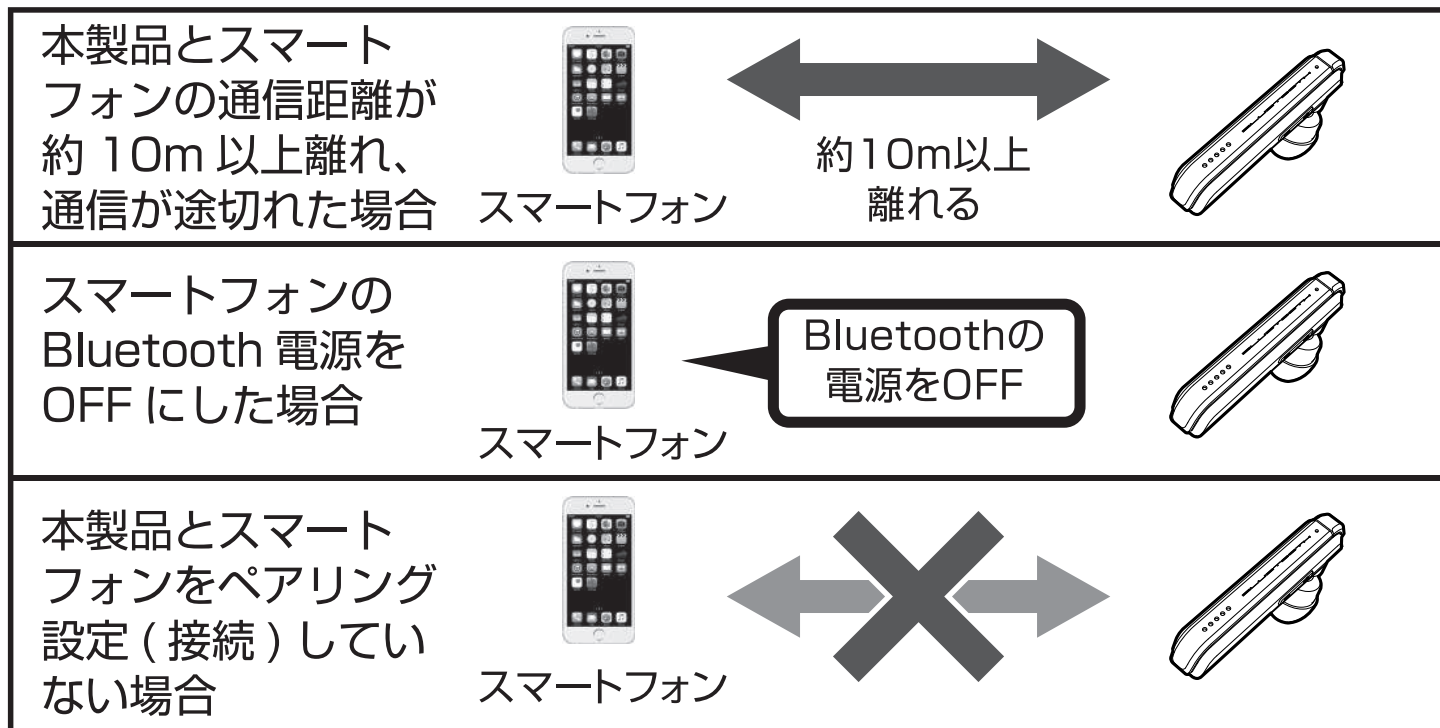
※Siri 以外の音声アシスタントアプリにも対応していますが、アプリによっては起動のみ対応の場合があります。終了しない時は、端末側の操作でアプリを終了してください。

※端末の OS のバージョンやご使用されるアプリやアプリのバージョンによっては、本製品でアプリの起動 / 終了ができない場合があります。



自動電源 OFF モード

以下の条件を満たすと本製品の自動電源 OFF 機能が働き、本製品の電源が約 5 分後に OFF になります。

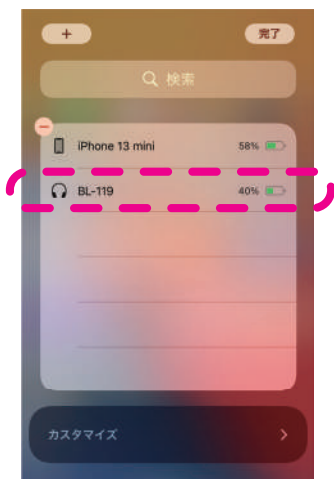


電池の残量を確認する

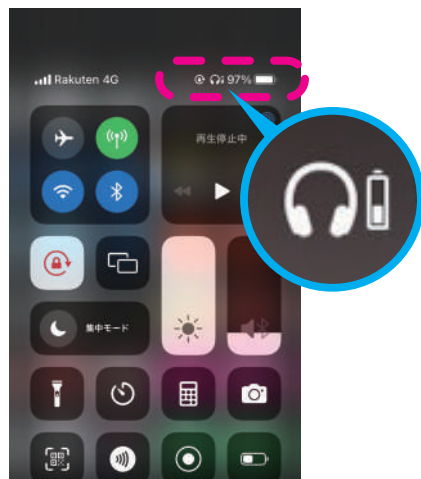
本製品の電池残量を iPhone、Android 端末で確認することができます。表示場所、iPhone、スマートフォンの機種、OS のバージョンによって異なる場合がございます。詳しくは端末の取り扱い説明書をご確認ください。

iPhone (iOS) の確認例

ウィジェットで確認



コントロールセンターで確認



Android の確認例

Bluetooth 機器接続で確認

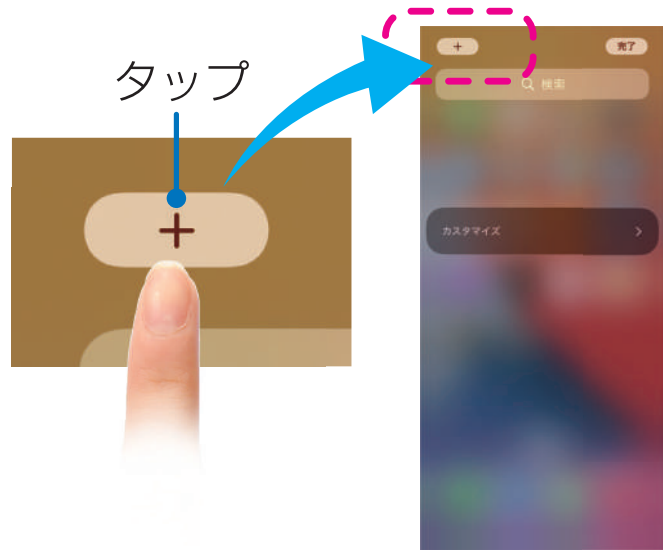


iPhone (iOS) で電池残量を確認する

1 待受画面の状態から左側へスワイプします。



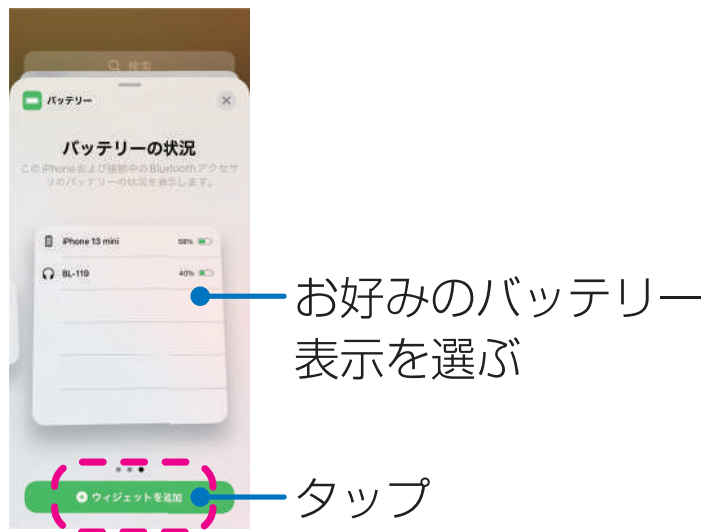
2 +ボタンをタップします。



3 ウィジェットの画面でバッテリーをタップ



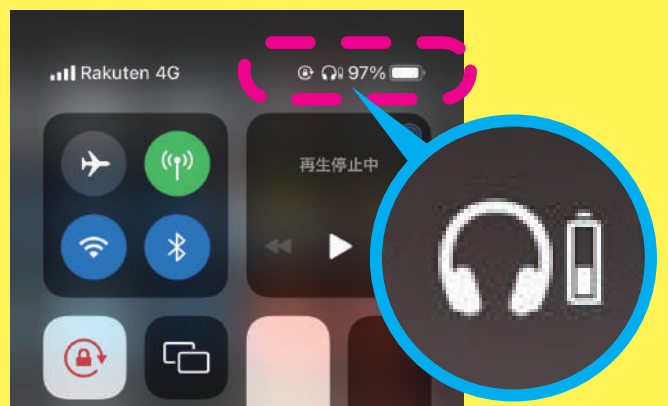
4 お好みのバッテリーの表示タイプを選び、ウィジェットを追加をタップしてください。



5 完了をタップすると設定が完了します。



※コントロールセンターで電池残量を
大まかに確認することができます。



故障かな？と思ったら

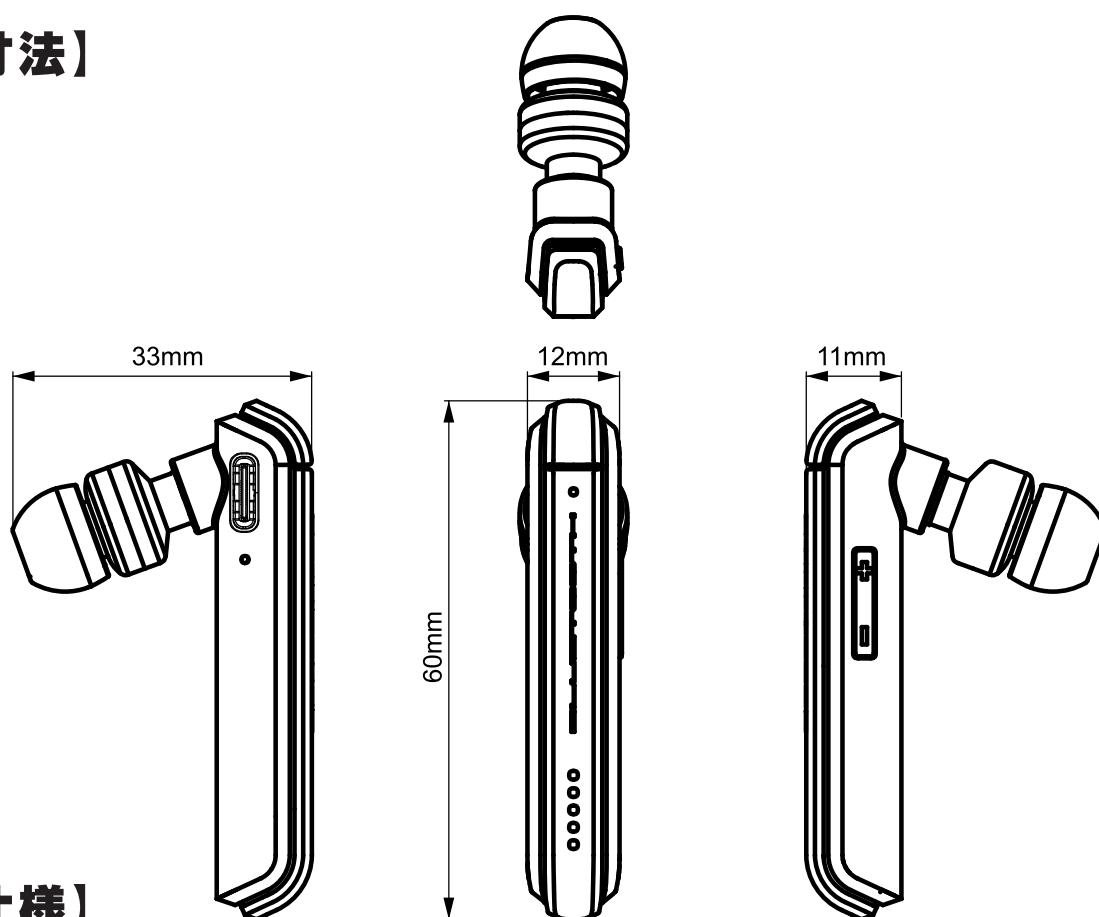
症状	考えられる原因	処置
電源が ON にならない	電源 ON の動作を行って LED が点灯しない場合、バッテリーの残量が不足している。	付属の充電用 USB ケーブルで充電してください。
ペアリングができない	ペアリングモードになっていない。 すでに接続された端末が近くにある。	電源 OFF の状態から電源ボタンを長押しして電源 ON にしてください。
スマートフォンから着信音が鳴らない	スマートフォンから着信音が出ない設定になる	
	長時間、赤と青の LED が交互に点滅している。	正常にペアリングをおこなう状態になっていない可能性があります。一度設定を中止し電源を OFF にしてから改めてペアリングをしてください。
音量が小さい	音量レベルが小さくなっている。	音量を調節してください。
通話ができない	ペアリングが完了されていない	ペアリングをしてください。
	スマートフォンの音声出力の設定が本製品になっていない。	スマートフォン側の設定を変更してください。
	着信時の操作が早い。	スピーカーから着信音がしてから電源ボタン(機能ボタン)を押してください。
	スマートフォンで操作し発信してから音声の切り替えをしていない。	スマートフォンで発信後、音声出力先を本製品へ切り替えてください。

症状	考えられる原因	処置
通話ができない	スマートフォンから10m以上離れ、本製品との接続が切れている。	スマートフォンから10m以内の範囲に入り、本製品との接続操作をしてください。 スマートフォンの取扱説明書を参考に設定を変更してください。
音楽の音が聴けない	オーディオやワイヤレス機器として接続されていない。	オーディオやワイヤレス機器として接続してください。
途中で通話が切れる	鉄筋の入った壁、電子レンジなどの電気製品、放送局や無線局などが近くにある。	場所を移動して使用してください。
ノイズ音や音切れがする	無線LAN、街中の電波干渉をうけている。	無線LANやWi-Fi接続しているパソコンなどの機器から離れてください。
	体がBluetoothの電波を遮っている。	端末と本体を近づけてください。

以上の処置をしても具合が悪い場合は事故防止のため、使用を中止してください。

外觀寸法・主な仕様

【外觀寸法】



【主な仕様】

無線方式	Bluetooth Ver.5.3 AD6976D IC (Class2準拠)
送信周波数範囲	2.4GHz~2.4835GHz
対応プロファイル	HFP/A2DP/AVRCP
対応コーデック	SBC
SCMS-T	非対応
マルチペアリング	最大 8 台
マルチポイント	非対応
無線距離	約10m
連続通話時間	約10時間
連続音楽再生時間	約16時間
連続待受時間	約5日間
充電時間	約2時間
電源供給/電池容量	リチウムポリマー電池 / 80mAh
外觀寸法/重量	W12×H60×D33mm / 約11g
動作・保証環境	温度0~35℃(結露しないこと)
本体材質	ABS樹脂

※スマートフォン機種仕様の変更(ソフトウェアの更新)、通信環境等により、連続通話時間、連続音楽再生時間、連続待受時間が著しく短くなる場合がございます。予めご了承ください。