

お買い求めになる前に

- 本製品は車内で使用するスマートフォン&タブレットホルダーです。
- 車種によっては取り付けできない場合があります。取り付け場所の形状やサイズ、周辺状況をご確認ください。
- 本製品の吸盤は硬い樹脂製以外の材質(レザー・スウェード・布地・柔らかいウレタン入り等)のダッシュボード上には取り付けできません。
- 本製品はホコリや油分等により吸着力が低下しますが、水拭き、水洗い、脱脂で表面の汚れ・油分を取り除き自然乾燥させると多少吸着力が回復します。
- 本製品は幅125~170mm、厚み10mm、重量700gまでのスマートフォン・タブレットに対応しています。お使いの保護ケースのサイズ、形状によってはご使用になれない場合があります。予めご了承ください。

ご使用方法

①本製品をパッケージから取り出したら、ホルダー本体を吸盤アームに取り付けます。(図1)
※「カチッ」と音がするまで、しっかりスライドさせてください。

②ホルダーアームを両手で広げながらスマートフォン等を固定します。(図2)
※本製品はバネの力で固定します。指などを挟まないようにご注意ください。

③本製品にタブレットをホルダーした状態で、貼り付けスペースや運転の妨げにならないことを確認し、取り付け位置を決定します。
※パッケージ内に取り付け位置についての説明書があります。その内容に従って取り付けてください。
※各部の調整ネジを回し、お好みの高さや角度に合わせてください。
※布地や凹凸がある場所や、曲面には取り付けないでください。吸盤全体を硬い樹脂の同一平面に取り付けてください。

④貼り付ける場所の汚れや油分を拭き取ってください。レザーワックス等が付いている場合は中性洗剤等で確実に脱脂してください。
※ホコリや油分等が付着していると確実に吸着できません

⑤ゲル吸盤に貼られている保護フィルムをはがし、ゲル吸盤面を下にしてゆっくり圧着していきます。

⑥吸盤を上から押して空気を抜きながら吸盤ロックレバーを下ろし吸着させます。(図3)
※吸盤内部に空気の多い状態では、確実にゲル吸盤での保持ができません。

各部名称



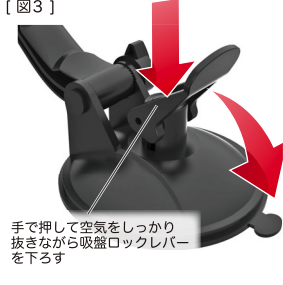
【図1】ホルダー裏面の窪みと吸盤アームの突起を合わせ、「カチッ」と音がするまでスライドし取り付ける



【図2】



【図3】



ご注意

- 運転の妨げになる場所や危険と思われる場所、安全装置(エアバッグ・シートベルト等)の作動効果の妨げになる場所には取り付けないでください。
- フロントガラスへの取り付けはおやめください。
- 走行中での本製品の調整・操作、スマートフォンの操作・通話・テレビや動画鑑賞は大変危険です。絶対におやめください。
- ご使用される前に、本体がしっかりと固定されているか確認してください。
- 車内温度が高くなる場合や取り付けが不完全な場合、ゲル吸盤の粘着強度が不足になり、スマートフォンが落下・破損する恐れがありますのでご注意ください。
- 車の急発進、急停車などの振動により本製品に装着したスマートフォンが落下・破損する恐れがありますのでご注意ください。
- 保護ケースを装着していないスマートフォンを本製品にインストールした際、アーム部分とごすれてスマートフォンに傷がつく場合があります。予めご了承ください。
- 本製品を取り外した際、取り付け場所に日焼けや吸着の跡が残る場合があります。
- 本製品を正常にご使用中、変形などの不具合が起きた場合は、直ちにご使用をおやめください。
- 本製品の誤った取り付け、改造してのご使用等の事故・故障・破損等につきましては当社では一切その責任保証は負いかねます。

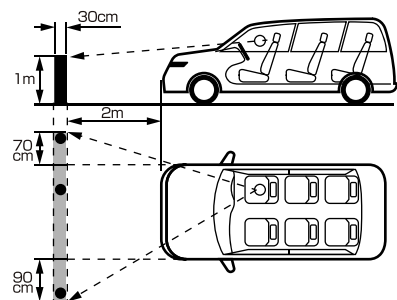
取り付け位置について

国土交通省の定める保安基準に適合させるため、下図のように、運転者の視界を妨げないように本製品を取り付けてください。また、フロントガラス、側面ガラスへの取り付けは、保安基準に不適合となりますので、絶対におやめください。下図は右ハンドル車の例です。左ハンドル車の場合、左右逆になります。

前方視界基準

<基準概要>

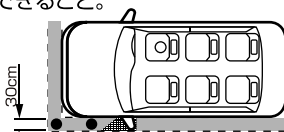
自動車の前方 2m にある高さ 1m、直径 30cm の円柱を鏡等を用いず直接確認できること。



直前直左視界基準

<基準概要>

自動車の前面及び左側面(左ハンドル車にあつては右側面)に接する高さ 1M、直径 30cm の円柱を鏡等を用いず直接確認できること。



- : 運転視界基準エリア
- : 高さ 1m、直径 30cm の円柱
- : 適応外エリア
Aピラー及び室内後写鏡により視界が遮られるエリア