

## 取扱説明書

※お買い上げいただきありがとうございました。  
 ※ご使用前にこの取扱説明書を必ずお読みのうえ、正しくご使用ください。  
 ※お読みになった後は、大切に保管してください。

※本製品は体積エネルギー密度が 400 Wh/L 未満のため、PSE マーク表示対象外です。

## 安全上のご注意

## 必ずお守りください

※ご使用前にこの「安全上のご注意」をよくお読みのうえ、正しくお使いください。  
 ※ここに示した注意事項は製品を安全に正しくお使いいただき、使用者や他の人々への危害や損害を未然に防止するためのものです。



## 警告

下記内容を無視して誤った取り扱いをすると、「人が死亡または重傷を負う可能性が想定される内容」を示しています。

- 本製品をお買い上げ後開封時に、万が一異音・発熱・異臭・そのほか異常がある時はご使用をおやめください。異常がある状態のままご使用になった場合、発火・爆発の原因になるおそれがあります。
- 本体充電用ケーブルを無理に曲げたり、上に物を乗せたりしないでください。コードが破損して感電・発熱・発火のおそれがあります。
- 本製品および付属品について、分解・改造は絶対に行わないでください。感電・発熱・発火のおそれがあります。本製品の誤った使用方法、分解、改造をしてのご使用等による事故・故障・破損等につきまして当社は一切その責任を負いかねます。
- 濡れた手で製品本体または端子部分、コネクタ部分に触らないでください。感電やショートの原因になります。
- 本製品のジャンプスタートケーブル接続口や USB 出力ポート、充電器の USB 出力ポートや DC プラグ部分などを指や金属のピンで触れたり、ゴミ・ほこり・異物等を付着・接触させないでください。感電やショートの原因となります。
- 本製品は防滴・防水加工されていませんので濡らさないでください。万が一濡れた場合はただちに使用をやめてください。
- 本製品は家庭用機器として設計されております。人命に直接関わる医療機器や、高い信頼性を要求されるシステムには使用しないでください。
- 本製品および周辺で、エアダスターやダストスプレーなど、可燃性ガスを使用したスプレーを使用しないでください。引火による爆発、火災の原因となります。
- 引火や爆発のおそれがある場所や引火性ガスの発生するような場所での使用や保管はしないでください。
- 本製品を火中に投入したり、加熱したりしないでください。
- 風呂場やシャワー室などでは使用しないでください。
- 電子レンジなどの加熱調理機器や、高圧容器に入れないでください。
- 走行中に本製品の操作を行わないでください。
- 不測の事態を避けるためにも、本製品使用中は、本製品や車両から離れないでください。
- 本製品使用の前に車両のサイドブレーキを引く / ギアをパーキングまたはニュートラルに入れる等、誤って車両が動き出さないよう安全を確保してください。
- 本製品をご使用の際は、ファンベルト等にケーブルが巻き込まれないように、十分注意をしてください。
- 車載バッテリーが極度に劣化または過放電している場合は、ジャンプスタートをしないでください。
- 本製品を車載バッテリーの代用として使用しないでください。
- 走行中の携帯電話機のご使用は法律で禁止されています。通話する場合は安全な場所に移動し、停車してから携帯電話機の操作を行ってください。また、本製品を走行中に操作しないでください。
- 製品本体とジャンプスタートケーブルを接続したまま保管しないでください。

## 下記内容は、「リチウムイオン充電電池の取り扱い」を示しています。

本製品はリチウムイオン充電電池を内蔵しています。充電電池は、有機溶媒などの可燃物を使用していますので、取り扱いを誤りますと破裂・発火・発煙のおそれがあります。また、性能低下、故障の原因となります。下記の注意事項を必ずお守りください。

- 本製品の充電電池の交換はできません。お客様ご自身による交換は危険ですから絶対におやめください。
- 炎天下や火気のそばでのご使用はしないでください。
- 振動や衝撃を与えたり、投げつけたり落としたりしないでください。
- 充電の際に、目安となる充電時間を超えても充電が完了しない場合には、充電をやめてください。充電電池の液漏れ、発熱、発煙、破裂など、発火の原因になるおそれがあります。
- 充電電池が液漏れしたり、異臭がしたりするときは、ただちに使用をやめて火気から遠ざけてください。液漏れした液体に引火し、発火、破裂の原因となります。
- 充電電池の液体などが漏れた場合は、顔や手などの皮膚につけないでください。失明や皮膚に障害を起こす原因となります。液体などが目や口に入った場合や、皮膚や衣類に付着した場合は、すぐにきれいな水で洗い流してください。また目や口に入った場合、皮膚に付着した場合は、洗浄後ただちに医師の診断を受けてください。
- ご使用中や充電の際に本製品が膨らんだり、すぐに熱くなる場合は使用を中止してください。
- リチウムイオン電池は一般ごみで処分することはできません。処分の際は、市区町村の区分にしたがってください。または、分解等せずリサイクル協力店へお持ちいただき、リサイクル回収を行ってください。



## 注意

下記については、「人が障害を負う可能性が想定される場合や物質的損害の発生が想定される内容」を示しています。

下記は、「行ってはいけない内容」を示しています。

- DC12V 鉛バッテリー搭載の自動車およびバイク用の機器（ジャンプスターター）です。他のバッテリーや、この取扱説明書に記載されていない目的以外でのご使用は行わないでください。
- 24V 車（トラック等）にはご使用になれません。火災や故障の原因になりますので絶対におやめください。
- 本製品をポケットやバッグの中に入れてそのまま使用・保管しないでください。
- 直射日光の当たる場所や、ストーブ、ヒーターなどの発熱機器のそば、炎天下の車内など温度の高いところで使用、保管、放置はしないでください。変形、故障の原因となったり、内部の温度があがり、火災の原因となる場合があります。
- 温度変化の激しい場所（クーラーや暖房器具のそばなど）や氷点下になる車内などで保管、放置はしないでください。本製品の内部に結露が発生し、火災、感電、故障の原因となります。
- 調理台のそばなど、油飛びや湯気当たるような場所、ほこりの多い場所に置かないでください。火災、感電、故障の原因となります。
- 車両のトランクなど振動・衝撃の多い場所には保管しないでください。やむをえず保管する場合は、付属のソフトケースに収納し、クッションなどで振動・衝撃を与えないようにしてください。
- 本製品を落下しやすい場所で使用したり、上に物を乗せたり布等をかぶせた状態で使用しないでください。落下や破損などによりけが・感電・発熱・発火のおそれがあります。
- LEDの光を直接見ないでください。
- 本製品を充電しながらジャンプスターターとして使用しないでください。

下記は、「必ず実行していただく内容」を示しています。

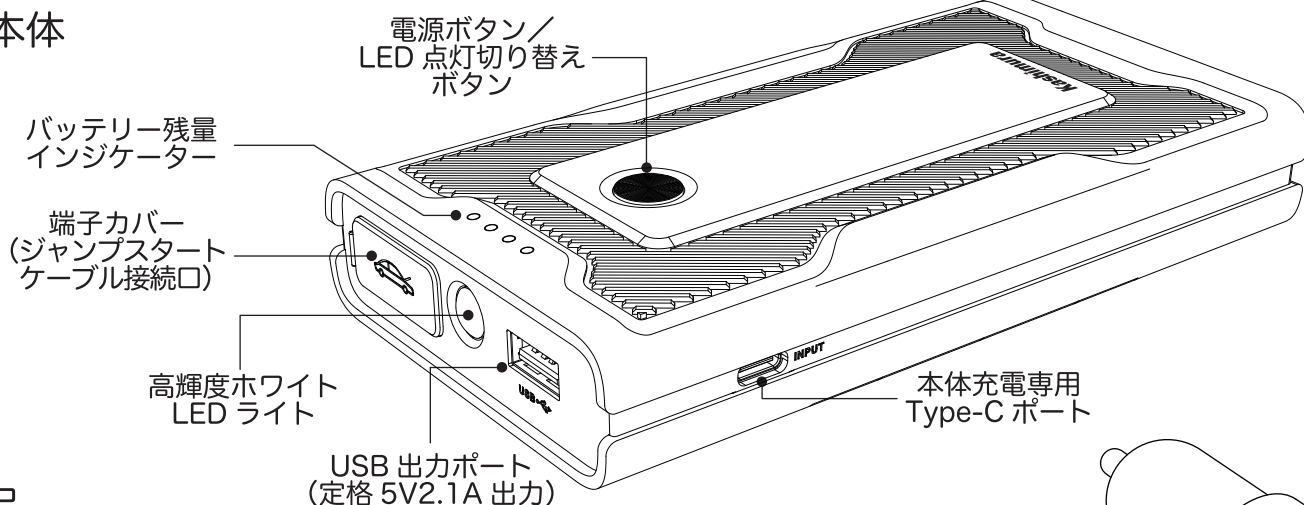
- 本製品を使用する際は、貴金属類（指輪・ネックレス・時計など）は外してください。
- 本製品のジャンプスタートケーブルを車両バッテリーに接続の際は、必ず車両バッテリーのプラス（+）とマイナス（-）を確かめて、車両バッテリー端子へジャンプスタートケーブルのプラス端子クリップ（赤）から先に取り付け、次にマイナス端子クリップ（黒）を確実に接続してください。
- 1回の始動で3秒以上セルモーターを回さないでください。再度セルスターターを回す際は1分以上間隔を開けてください。セルスタートを2回行ってもエンジンがかからない場合は使用を中止してください。
- 本製品は自然放電などによりご使用いただけない場合があります。バッテリー残量インジケータをご確認いただき、ご使用前に改めて充電してからご使用ください。
- 本体充電用ケーブルやジャンプスタートケーブルは引っ張らずに、かならず Type-C 端子部分や本体接続用コネクタ部分を持って、製品本体からの抜き差しを行ってください。
- 機器のバッテリーパックは必ず装着して充電してください。はずして充電した場合、機器が破損するおそれがあります。
- 機器のバッテリーパックが古くなっていたり、故障している場合は充電できません。新しいバッテリーパックにお取替えください。
- 機器によっては充電中に、充電開始と終了を繰り返す場合があります。その場合は充電を続けても効果があがらないため、本製品を機器からははずして充電を中止してください。
- コネクタ部に大きな力がかかると接触不良を起こしたり、端子が破損するおそれがありますので、コネクタ（USB/Type-C）はまっすぐに抜き差ししてください。
- 本製品を充電する場合、結束バンド等を必ず外し、コードをのばした状態で充電してください。
- 使用環境温度が -10°C から 40°C の範囲でご使用ください。
- お子様の手の届かない場所での使用・保管を行ってください。
- 本製品を使用し、万が一機器の故障やデータ等の消失、バッテリーパックの破損等が発生した場合、当社では一切その責任保証は負いかねます。あらかじめご了承のうえ必ずデータ等をバックアップしてからご使用ください。
- 長期間使用されない場合は、定期的（1～3ヶ月毎）に充電を行ってください。

下記は、「使用上の注意」を示しています。

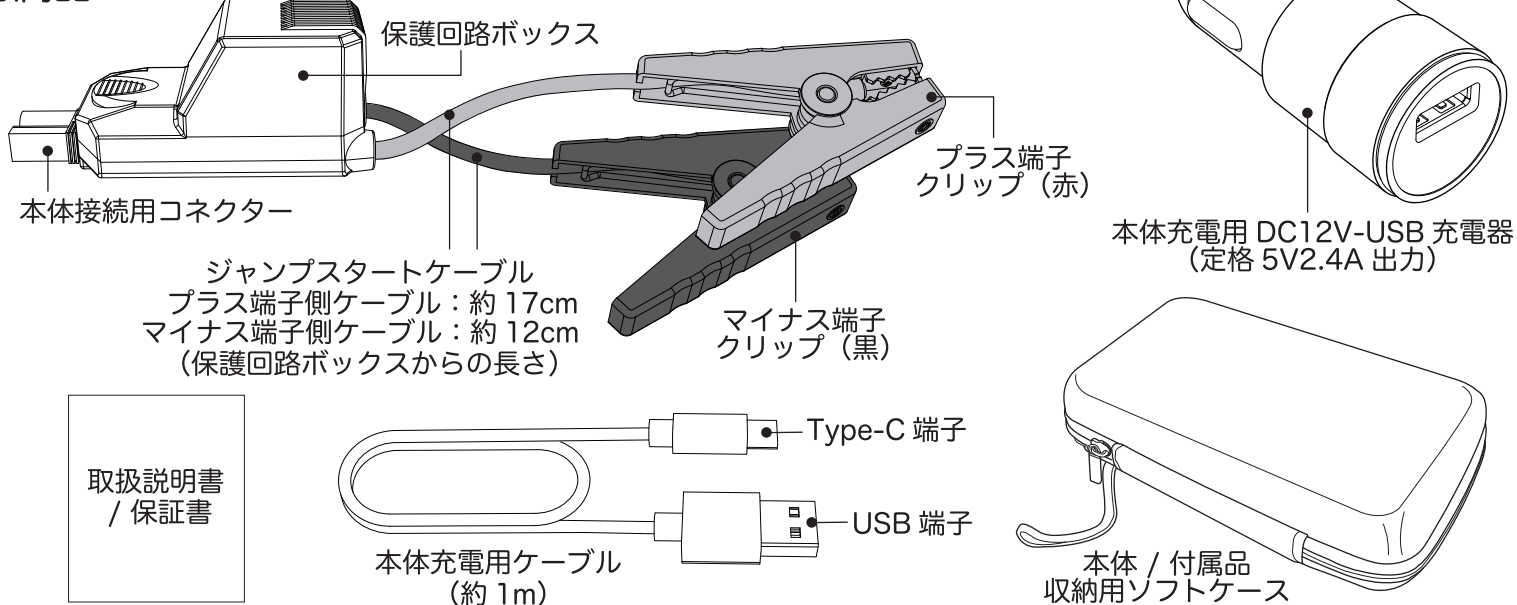
- 車種や使用状況によってはジャンプスタートができない場合があります。
- クランキング電流（※）の大きな車両、単気筒エンジン／2気筒エンジン／ロングストロークエンジン／高圧縮エンジン、ターボチャージャー装着車、スーパーチャージャー装着車、4輪駆動車、寒冷地仕様車等や、大容量バッテリーを使用している大型車両等、車両バッテリーのコンディションなどにより、製品仕様に記載した条件を満たした車両でもジャンプスタートができない場合があります。（※クランキング電流：エンジンを始動させるセルモーターを動かす為に必要な電流値）
- スマートフォンや電子機器、USB 機器によっては充電や電源供給できない場合もあります。
- 機器のバックライト照明を点灯した状態で充電したり、アプリケーションを起動した状態で充電した場合、充電時間が長くなったり充電完了しない場合があります。その場合、バックライトは OFF にし、アプリケーションは終了させてから充電してください。
- 機器によっては本製品で充電しながら音楽再生できない場合があります。
- 機器の充電中に長時間の通話やアプリケーションの使用等を行うと電池パックの劣化や寿命を早める原因になります。また熱くなった機器に長時間触れると肌が赤くなったり、かぶれ等を引き起こす場合がありますのでご注意ください。
- 機器によっては、充電異常警告のマーク「！」やメッセージが出る場合があります。その場合は本製品を機器から外して充電を中止してください。機器が操作に応答しない場合は、機器のバッテリーパックを一度外して付け直すと警告が消え、元の状態に戻ります。
- 充電時間は機器や充電の状況によって異なります。
- 本製品を使用中に万が一、携帯電話・オーディオプレーヤー本体の故障やメモリ内容の消去、またはバッテリーパックの破損等が発生した場合、または車両の不具合が発生した場合、当社では一切その責任・保証等は負いかねますのであらかじめご了承ください。

## 各部の名称

### 製品本体



### 付属品



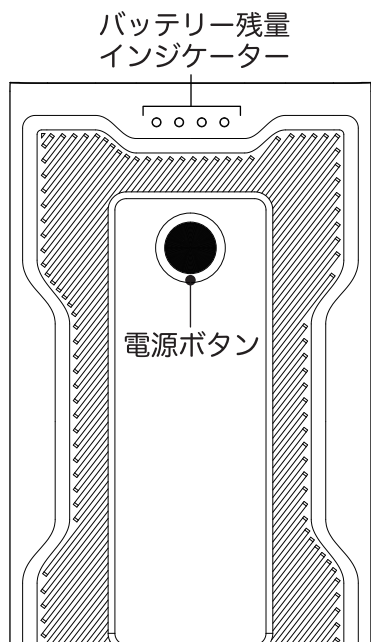
## ご使用になる前に

### バッテリー残量の確認

1. 電源ボタンを押して、バッテリー残量インジケータを点灯させます。
2. バッテリー残量インジケータの点灯状態で、バッテリー残量を確認します。
3. 電源ボタンを押してから約15秒でバッテリー残量インジケータは自動で消灯します。

### ご注意

※. 本製品をお買い上げ後に初めてご使用になる際は、必ず充電を行なってください。



○点灯 ●点滅 ●消灯	バッテリー残量インジケータの点灯状態	充電状態
○ ○ ○ ○	LED 全点灯	満充電
○ ○ ○ ●	LED 3つ点灯	約 75%
○ ○ ● ●	LED 2つ点灯	約 50%
○ ● ● ●	LED 1つ点灯	約 25%
☀ ● ● ●	LED 1つ点滅	約 25%以下

○点灯 ●点滅 ●消灯	充電中のバッテリー残量インジケータ点灯状態	充電状態
○ ○ ○ ○	LED 全点灯	満充電
○ ○ ○ ☀	LED1つ点滅 / 3つ点灯	約 75%以上
○ ○ ☀ ☀	LED 1つ点滅 / 2つ点灯	約 50%以上
○ ☀ ☀ ☀	LED 1つ点滅 / 1つ点灯	約 25%以上
☀ ☀ ☀ ☀	LED 1つ点滅	約 25%以下

➡ LEDの点滅は矢印の方向に流れるように点滅します。

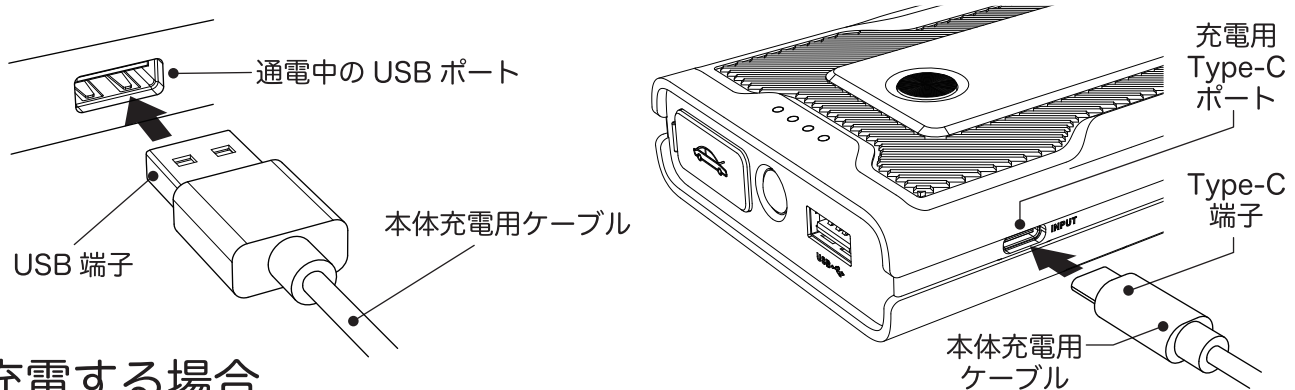
## 製品の特徴

1. DC12V 鉛バッテリー搭載の自動車やバイクの、バッテリー上がりの際のエンジン始動を補助します。
2. 4セル構造の7200mAh リチウムバッテリーを内蔵。小型・軽量で携帯性に優れた設計です。
3. 保護回路ボックス付きジャンプスタートケーブルを付属しています。
4. USB 出力ポート（定格 2.1A 出力）付きで、スマートフォンやモバイル機器の充電が可能なモバイルバッテリーとしてご使用いただけます。
5. 暗い場所での作業や緊急時に便利な高輝度ホワイト LED ライトを搭載しています。
6. USB 機器からの充電が可能な、本体充電用ケーブルを付属しています。
7. 車内での充電が可能な DC12V-USB 充電器を付属しています。
8. 製品本体と付属品をスマートに収納可能なソフトケースを付属しています。

## 本体を充電する場合

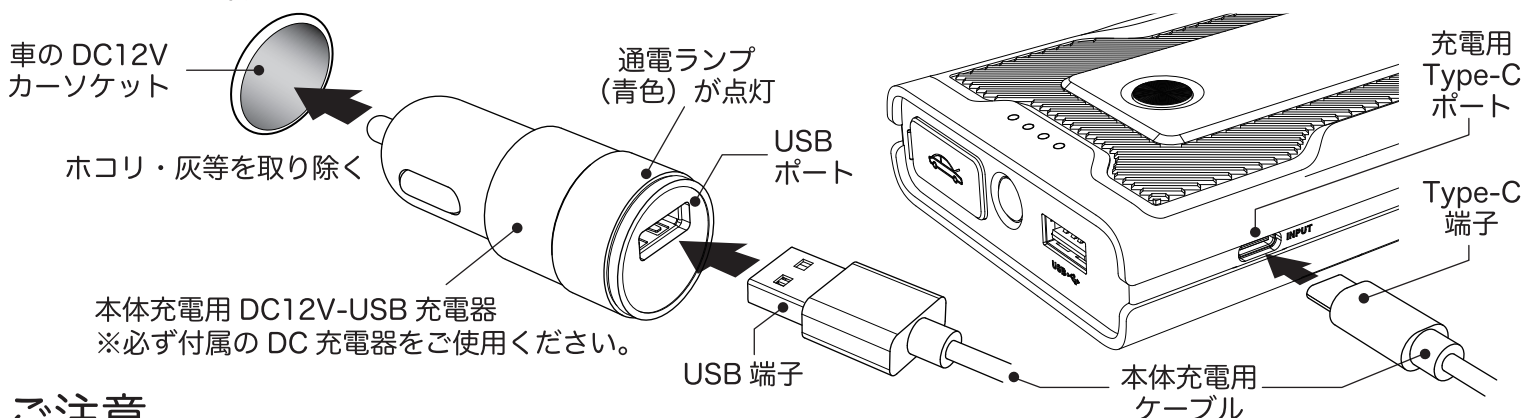
### USB ポートで充電する場合

1. 付属の本体充電用ケーブルの USB 端子を、通電中の USB ポートへ挿し込みます。  
※ パソコンでの充電はおやめください。また必ず出力 1.5A 以上の USB 機器で充電してください。  
※ 充電用ケーブルは束ねた状態で使用しないでください。
2. Type-C 端子を、本体の充電用 Type-C ポートへ接続します。
3. 本体の充電が開始されます。
4. 満充電状態を確認後、Type-C 端子を本体充電用 Type-C ポートから取り外します。



### 車内で充電する場合

1. 取り付けを行う前に、車の DC12V カーソケット内のホコリ・灰等を取り除きます。
2. 付属の本体充電用 DC12V-USB 充電器を、車の DC12V カーソケットに挿し込みます。
3. 奥まで挿し込み、DC12V-USB 充電器の通電ランプ（青色）が点灯していることを確認します。
4. 付属の本体充電用ケーブルの USB 端子を、DC12V-USB 充電器の USB ポートへ挿し込みます。  
※ 充電用ケーブルは束ねた状態で使用しないでください。
5. Type-C 端子を、本体の充電用 Type-C ポートへ接続します。
6. 本体の充電が開始されます。
7. 満充電状態を確認後、DC12V-USB 充電器を車の DC12V カーソケットから取り外し、Type-C 端子を本体の充電用 Type-C ポートから取り外します。



### ご注意

- ※ バッテリー残量が無い場合、付属の本体充電用 DC12V-USB 充電器使用で、満充電までに最大で約 6 時間かかります。
- ※ パソコンでの充電はおやめください。また必ず出力 1.5A 以上の USB 機器で充電してください。
- ※ USB ポートで充電する場合、ご使用の USB 機器の仕様により満充電までの時間が異なります。
- ※ 充電完了直後は、製品本体が熱くなっている場合がありますのでご注意ください。
- ※ キーを抜いても DC12V カーソケットの電源が切れない車ではバッテリー上がりの原因となりますので、DC12V カーソケットから本体充電用 DC12V-USB 充電器を抜いて充電を終了してください。
- ※ 内蔵しているバッテリーはリチウムイオン充電電池です。リチウムイオン充電電池の特性上、サイクル寿命があり、充電可能回数は約 500 回です。

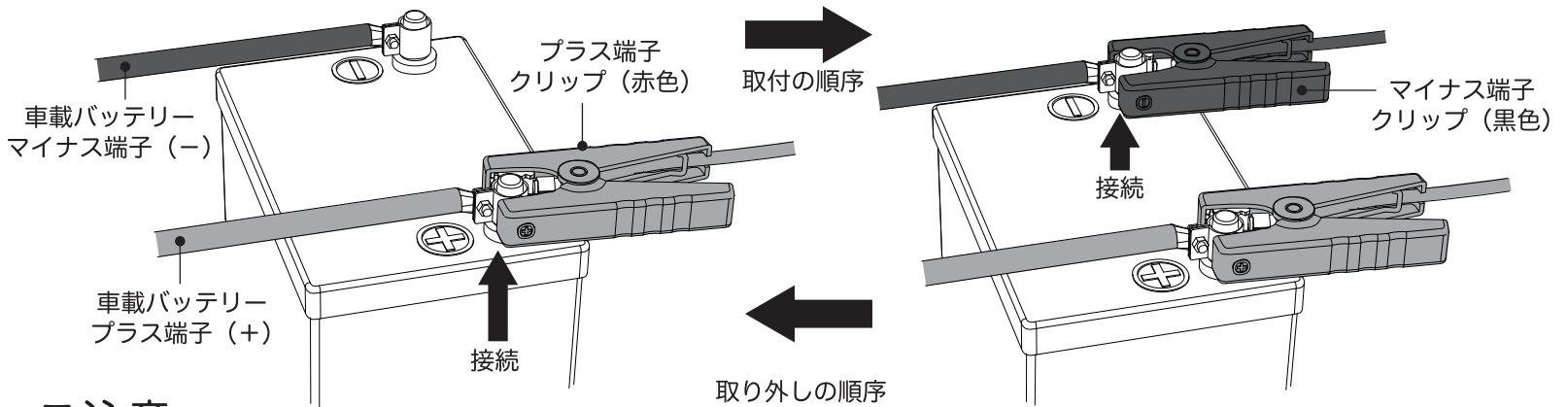
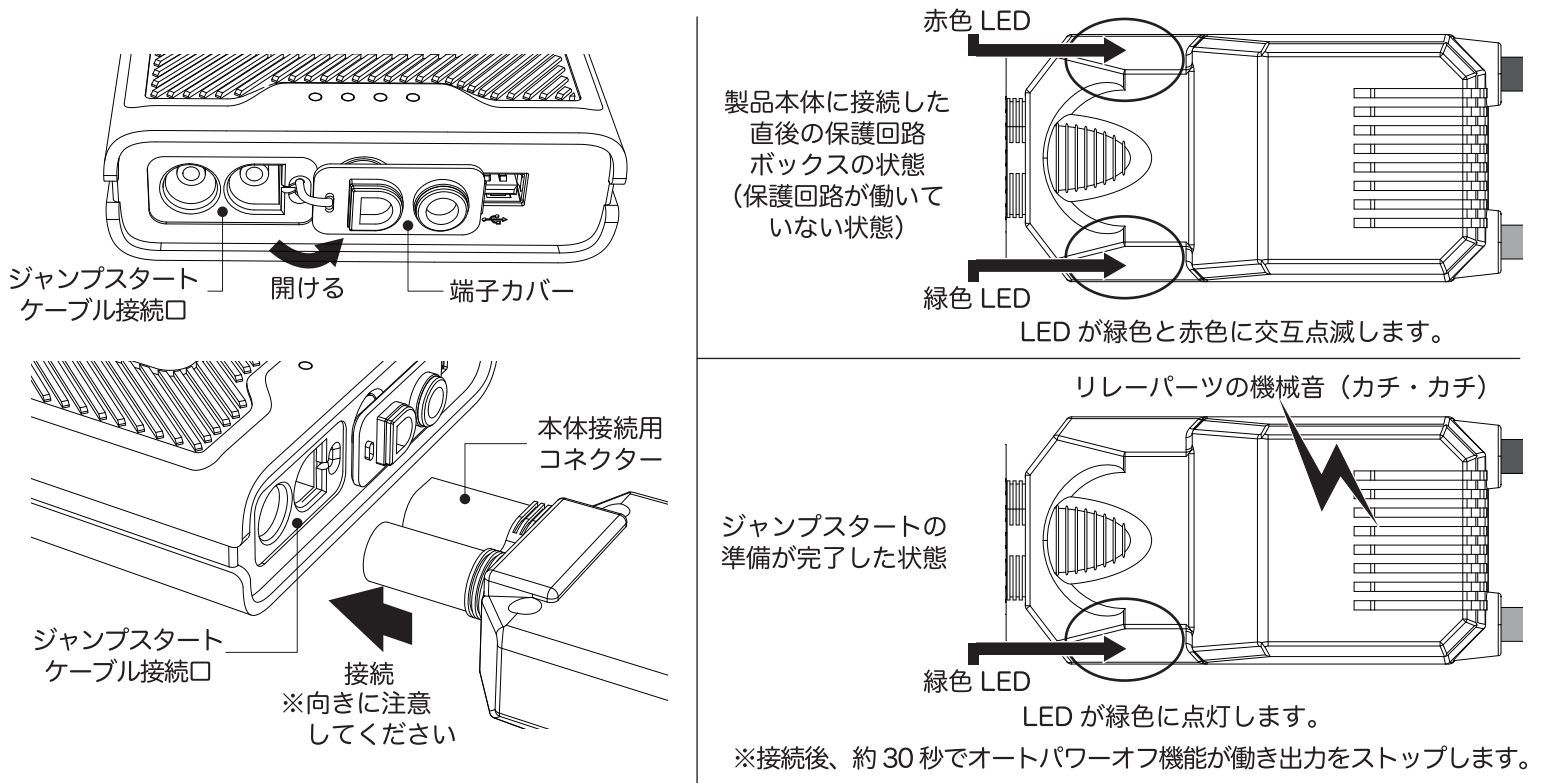
# ジャンプスターターとして使用する場合

## ご使用前の確認

1. 電源ボタンを押して本体のバッテリー残量インジケータ LED が 4 個点灯していることを確認してください。
- ※. 点灯している LED が 3 個以下の場合はジャンプスターターとしてはご使用にならずに、本体の充電を行ってください。
2. 車載バッテリーの端子部分が錆びていたり汚れている場合は、錆びや汚れを落としてから、ジャンプスターターをご使用ください。
3. あらかじめ車両の電源や、ヘッドライト・エアコンなどの電装品が OFF になっていることを確認してください。
4. 車載バッテリーの端子部分がカバーで覆われている場合、あらかじめカバーを取り外してください。

## ご使用方法

1. 製品本体の端子カバーを開けます。
- ※. 無理にひっぱるとちぎれる場合がありますのでご注意ください。
2. ジャンプスタートケーブルの本体接続用コネクタを、製品本体のジャンプスタートケーブル接続口へ接続します。
3. 保護回路ボックスの LED の状態が、緑色 / 赤色に交互点滅していることを確認します。
4. ジャンプスタートケーブルのプラス端子クリップ（赤色）を車載バッテリープラス端子（+）に接続します。
5. ジャンプスタートケーブルのマイナス端子クリップ（黒色）を車載バッテリーマイナス端子（-）に接続します。
6. 保護回路ボックスの LED が緑色の点灯になったこと（ジャンプスタート準備完了）を確認してください。
- ※. 保護回路ボックスの LED が緑色に点灯後、定期的に「カチ・カチ」というリレーパーツの機械音がしますが故障ではありません。
7. 保護回路ボックスの LED が緑色の点灯になってから 30 秒以内に、セルスターターを回してエンジンを始動させます。
- ※. 接続後、約 30 秒間エンジンの始動を行わずに無負荷状態が続くとオートパワーオフ機能が働き、出力電流を自動的にストップし保護回路ボックスの LED が赤色に点灯します。
8. エンジンを始動した後、ジャンプスタートケーブルのマイナス端子クリップ（黒色）を車載バッテリーマイナス端子（-）から外します。
9. ジャンプスタートケーブルのプラス端子クリップ（赤色）を車載バッテリープラス端子（+）から外します。
10. 製品本体のジャンプスタートケーブル接続口から、ジャンプスタートケーブルの本体接続用コネクタを外します。
11. 製品本体の端子カバーを閉めます。

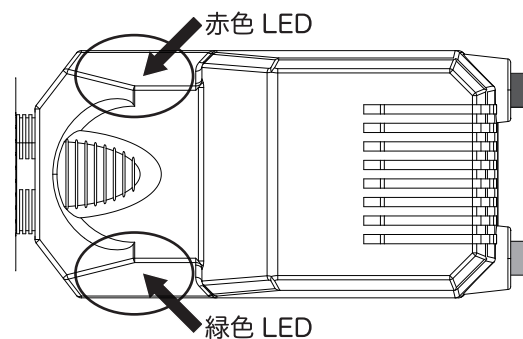


## ご注意

- ※. ジャンプスターターとしてご使用の場合、必ずバッテリー残量インジケータ LED が 4 個点灯していることを確認してください。点灯している LED が 3 個以下の場合はジャンプスターターとしてはご使用にならずに、本体の充電を行ってください。
- ※. ジャンプスタートを行う際は、必ず 2 名以上で行ってください。
- ※. エンジンを始動する前に安全が確保されているか確認してください。
- ※. 製品本体の 12V 端子カバーは、必ず閉めた状態で保管してください。開けた状態で放置・保管しますと、ジャンプスタート接続口にゴミや異物が接触し、製品本体がショートするおそれがあります。

## 保護回路について

ジャンプスタートケーブルには、不測の事態に備えて保護回路ボックスを搭載しています。作動している保護回路の状態は、保護回路ボックスの LED 点灯とブザー音によって確認が可能です。保護回路の動作詳細については以下をご確認ください。



## 保護回路ボックスの動作詳細

保護の状態	ブザー音	保護回路ボックスの LED 発光状態	保護回路作動条件	保護回路の解除方法
製品本体に接続した直後	無し	LED が赤色 / 緑色交互に点滅	製品本体と保護回路ケーブルを接続した直後の状態です。	
ジャンプスタート準備完了	無し	LED が緑色に点灯	車載バッテリーに端子クリップを接続してジャンプスタートが可能になった状態です。	
オートパワーオフ	無し	LED が赤色に点灯	車載バッテリーへ端子クリップを接続し、保護回路ボックスの緑 LED が点灯してから約 30 秒間無負荷状態が続くと、出力電流を自動的にストップします。 ※オートパワーオフ作動時はジャンプスタートは行えません。	車載バッテリーから端子クリップを外し、保護回路ケーブルを本体から外すことで解除されます。
			ジャンプスタート直後に出力電流を自動的にストップします。	
過放電保護	無し	LED が赤色に点灯	製品本体の電圧が著しく低いため、ジャンプスタートが行えない場合に作動します。	製品本体を満充電してから、再度接続を行うことで解除されます。
逆接続保護	あり (ピピピピ)	LED が赤色に点灯	端子クリップ接続の際、車載バッテリーのプラス端子とマイナス端子を逆に接続した際に作動し、出力をストップします。	車載バッテリーから端子クリップを外すことで解除されます。
ショート保護	あり (ピーー)	LED が赤色に点灯	端子クリップ同士が接触 (ショート) した際に作動し、出力をストップします。	端子クリップを離すことで解除されます。
過熱保護	無し	LED が赤色に点灯	保護回路ケーブルの温度が一定温度以上に発熱した場合に作動し、出力をストップします。	車載バッテリーから端子クリップを外し、保護回路ケーブルを本体から外したあと、ケーブルが冷却され、再接続することで解除されます。

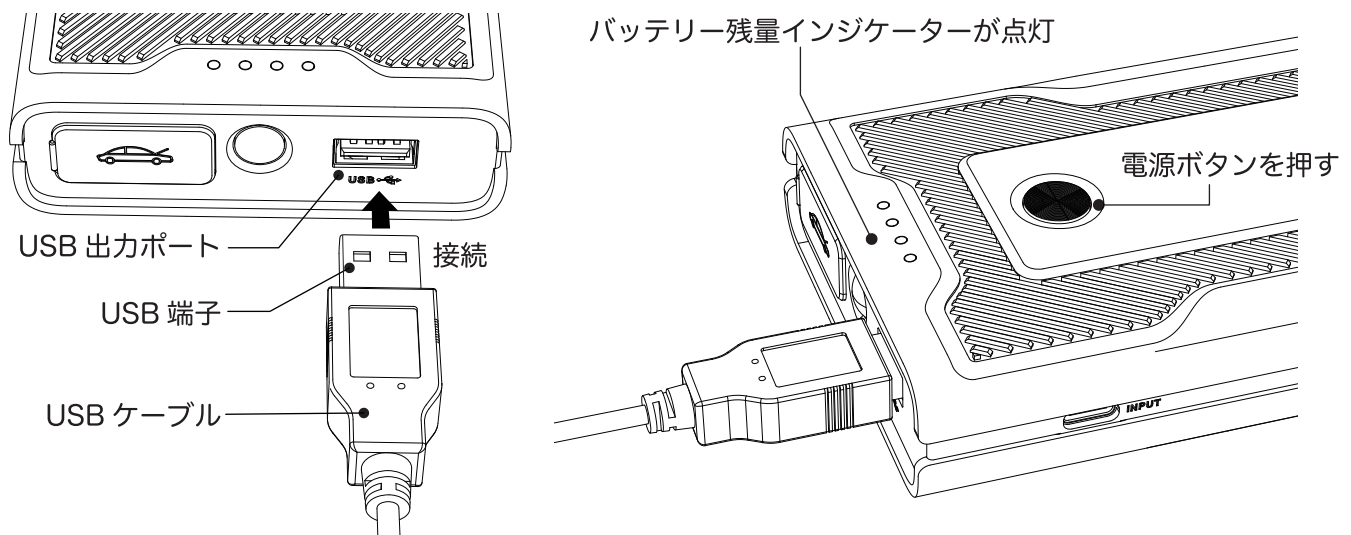
## ご注意

- ※ セルスターターを回す際、1 回の始動で 3 秒以上セルモーターを回さないでください。
- ※ セルスターターを回してもエンジンがかからない場合、1 分以上間隔を開けてから再度セルモーターを回してください。それでもエンジンが始動しない場合、車載バッテリー等の不具合、または製品本体に不具合のある可能性がありますので使用を中止してください。
- ※ セルスタートは、2 回以上行わないでください。本製品の故障の原因となります。
- ※ 車載バッテリーを外し、製品本体を直接車のバッテリーケーブルに接続することは絶対におやめください。
- ※ 本製品は車載バッテリーの充電はできません。

## モバイルバッテリーとして使用する場合

### USB 機器との接続

1. USB 出力ポートに、ご使用になる USB ケーブルの USB 端子を接続します。  
※. USB ケーブルは束ねた状態で使用しないでください。  
※. 本体充電専用 Type-C ポートへは接続しないでください。
2. USB ケーブルと、ご使用になる USB 機器を接続します。
3. 電源ボタンを押すと、バッテリー残量インジケータが点灯し USB 出力ポートへ通電します。
4. ご使用後は USB 出力ポートから USB ケーブルを取り外します。無負荷状態が約 15 秒続くとバッテリー残量インジケータが消灯し USB 出力ポートからの出力が OFF になります。

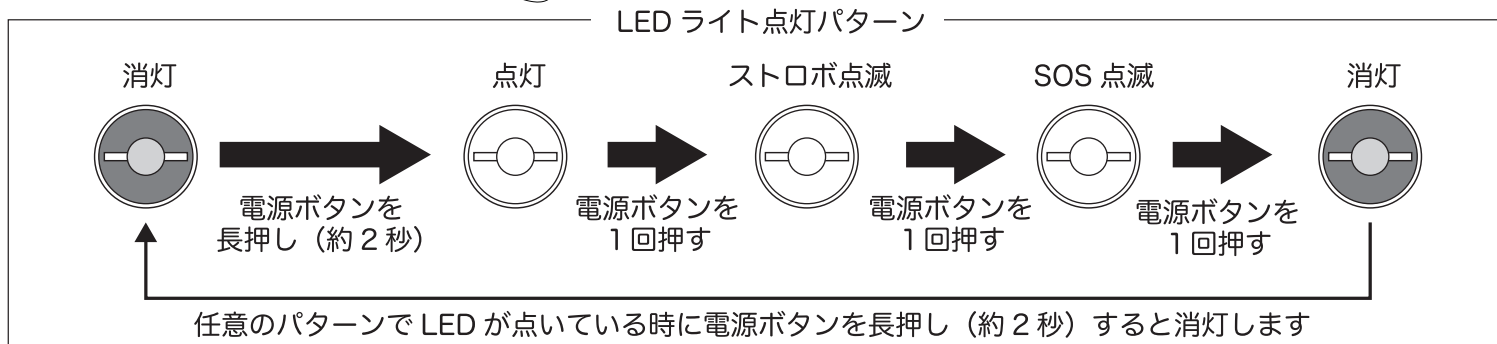
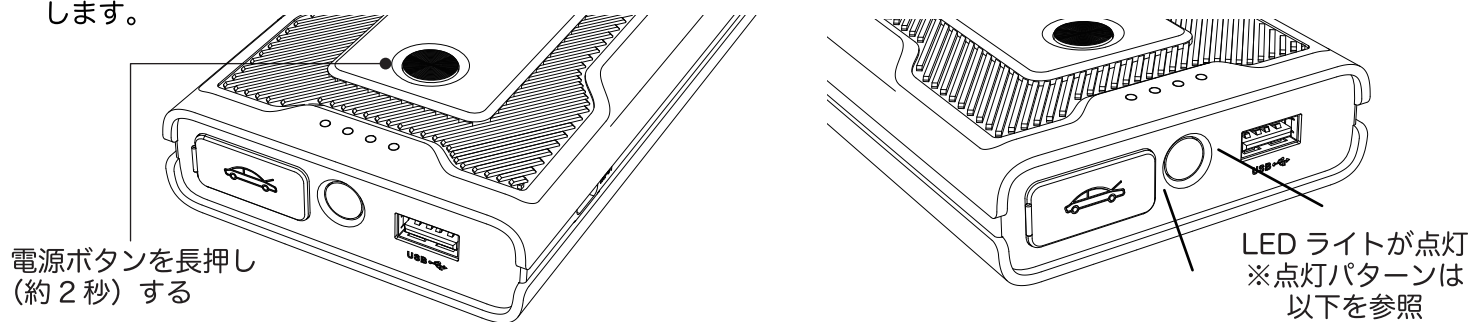


### ご注意

- ※. USB 機器を充電する際、製品本体と USB 機器との接続は必ず純正ケーブルをご使用ください。
- ※. 製品本体の充電中は USB 出力ポートの通電は OFF になりますのでご使用できません。
- ※. 製品本体の USB 出力ポートは定格 2.1A です。定格 2.1A 超の USB 機器を接続しないでください。
- ※. 定格 2.1A 超の USB 機器を接続した場合、製品本体の保護回路が働き、USB 出力ポートの通電は OFF になります。
- ※. バッテリー残量インジケータが LED1 つ点灯でご使用を続けた場合、LED が点滅へ変わります。残量がなくなった時点でバッテリー残量インジケータが消灯し USB 出力ポートの通電は OFF になります。
- ※. リチウムイオン電池の特性上、定期的に本製品の USB 出力ポートからモバイルバッテリーとしてご使用いただくことを推奨します。最長で約 3 ヶ月を目安として、1 ヶ月に 1 度は満充電を行ってください。
- ※. Bluetooth イヤホン等の消費電流の小さい機器には充電ができない場合があります。
- ※. 本体充電専用 Type-C ポートは、USB 機器の電源として使用しないでください。

## LED ライトを使用する場合

1. 電源ボタンを長押し（約 2 秒）すると、LED ライトが点灯します。
2. LED ライトが点灯した状態で電源ボタンを押すと、以下のように切り替わります。
3. ご使用後は電源ボタンを消灯パターンになるまで押すか、電源ボタンを長押し（約 2 秒）すると、LED ライトが消灯します。



### ご注意

- ※. 製品本体の充電中は LED ライトのご使用はできません。

## ご質問について (Q&A)

質問	回答
USB 出力ポートの出力を OFF にする方法は？	無負荷状態が約 10 秒続くとバッテリー残量インジケータが 消灯し出力が OFF になります。
製品本体でのスマートフォンの充電は何回程度可能か？	iPhone12 で約 2 回程度の充電が可能です。 ※機種や使用状況により異なります。
製品本体でのジャンプスタートは何回程度可能か？	車両により異なりますが、本製品の満充電状態で約 3 回程度の ジャンプスタートが可能です。 ※車両 1 台につきセルスタートは、2 回以上行わないでください。 本製品の故障の原因となります。
満充電で放置できるのはどの程度の期間か？	最長で約 3 ヶ月を目安として、1 ヶ月に 1 度は満充電を行って ください。

## 故障かな？と思ったら

症状	原因	対策
本体の電源ボタンを押しても バッテリー残量インジケータが 点灯しない。	バッテリー残量が無い可能性があります。	製品本体の充電を行ってください。
製品本体が充電されない。	充電用ケーブルが正しく接続されていない 可能性があります。	充電用ケーブルの USB 端子および Type-C 端子をご確認ください。
	本体内部に不具合がある可能性があります。	ご使用を中止してください。
製品本体は満充電されているが エンジンを始動することができない。	ジャンプスタートケーブルのクリップが正しく 接続されていない可能性があります。	ジャンプスタートケーブルのクリップを 再度接続しなおしてください。
製品本体が膨張、またはすぐに 発熱する。	内部リチウムイオンバッテリーに不具合が ある可能性があります。	ご使用を中止してください。


## 製品仕様

バッテリータイプ	リチウムイオンバッテリー
バッテリー容量	7200mAh (3.7V)
入力	DC5V / 1.5A
USB 出力	DC5V / 2.1A
ジャンプスターター出力	400A~800A
本体充電用 DC12V-USB 充電器 USB 出力	DC5V / 2.4A
ジャンプスタート対象車両の目安 (12V 車専用)	ガソリン車：4700cc 以下 ディーゼル車：2700cc 以下

本体充電時間	最大 約 6 時間
充電可能回数	約 500 回
使用温度範囲	-10℃~40℃
充電用ケーブルの長さ	約 1m
ジャンプスタート ケーブルの長さ	プラス端子側：約 17cm マイナス端子側：約 12cm (保護回路ボックスからの長さ)
本体寸法	154W×27H×80D mm
重量	300g

## 保証とアフターサービス

- 保証書は、保証期間中の修理の際に必要なになりますので、大切に保管ください。
- 必ず、お買い上げのレシートをご添付願います。レシートの提示がない場合は無償修理対象外となります。
- 保証期間はお買い上げから 6 ヶ月となります。
- 保証期間内に限り、以下の保証規定の記載に従い修理いたします。

保証書		保証期間：お買い上げ日より 6ヶ月	
品番	KD-238	品名	ジャンプスターター 7200mAh
お客様	ご住所 〒 -		
	お名前		
	電話番号		
故障内容記入			
<h3>レシート貼付け欄</h3> <p>必ず、お買い上げ店舗のレシートをご添付願います。 レシートの提示がない場合は無償修理対象外となります。</p>			
商品に関するお問い合わせ先		 〒120-0005 東京都足立区綾瀬6-9-28 ホームページアドレス <a href="https://www.kashimura.com">https://www.kashimura.com</a> JAAAM 全国自動車用品工業会会員	
03-5613-1332			
(平日のみ 10:00~12:00/ 13:00~17:00)			

- 保証規定
- 保証期間内に正常な使用状態(取扱説明書などの注意書に従った使用状態)で  
方が一故障した場合には、当社指定の方法で無償修理をさせていただきます。当  
社の判断により製品交換をさせていただくことが有りますのであらかじめご了承  
ください。
  - 保証期間内に故障して無償修理をお受けになる場合には、保証書とレシートを商  
品に添えて、お買い上げいただいた販売店までお持ちください。
  - 保証期間内でも次の様な場合は有償修理となります。
    - 1、保証書とレシート(必ず購入日が確認できるもの)をご提示いただけない場合
    - 2、所定の項目をご記入いただけない場合、あるいは字句を書き換えられた場合
    - 3、使用上の誤り、他の機種から受けた障害または不平等な修理や改造による故障およ  
び損傷
    - 4、お買い上げ後の取付場所の移設、輸送、落下などによる故障および損傷
    - 5、火災、地震、風水害、落雷、その他天変地変、公害、塩害、異常電圧などによる故障  
および損傷
    - 6、一般家庭用以外(例えば業務用)での使用による故障および損傷
    - 7、消耗または摩耗した部品の交換
  - お客様ご自身による改造または修理があったと判断された場合は、保証期間内  
での修理もお受けかねます。
  - 本製品の故障、またはその使用によって生じた直接、間接の障害については当社  
はその責任を負わないものとします。
  - この保証書は日本国内においてのみ有効です。  
(This warranty is valid only in Japan.)
  - この保証書は再発行致しませんので大切に保管してください。