

取扱説明書 KD-241 ディスプレイオーディオ専用 HDMI入力キット

取扱説明書をよくお読みになり、正しく取り付けで使用ください。

同梱品一覧 ※開梱したら、同梱品がすべてそろっていること、本製品に損傷がないことを確認してください。万一、不足や不良がある場合は、当社又は、お買い上げいただいた販売店までご連絡ください。

- 製品本体
- 接続ハーネス一式
- ON/OFF切替スイッチ
- 保証書 / 取扱説明書(本書)

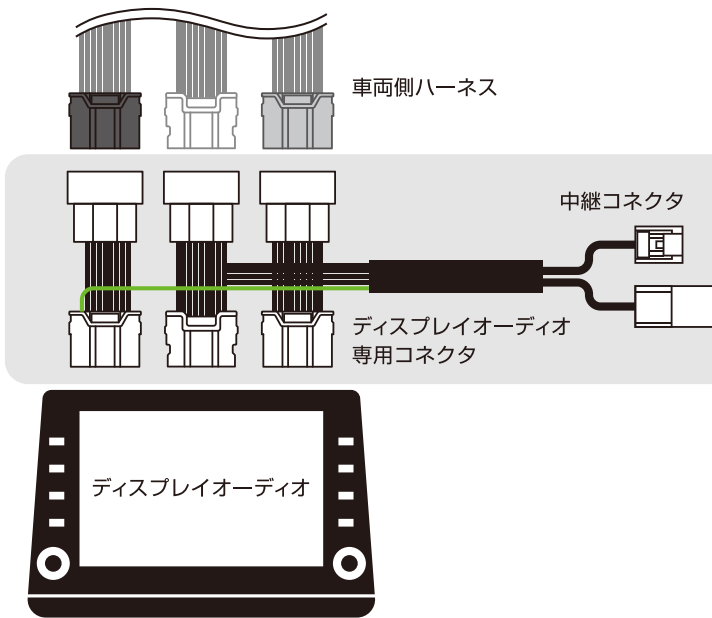
主な特徴

- ・本製品はトヨタ車ディスプレイオーディオに外部映像機器を接続するための製品です。
- ・別途機器(カシムラ製のミラーリング製品や Amazon fire stick 等)をご用意頂く事で、スマホのミラーリングや動画ストリーミング再生をお楽しみ頂けます。
- ・市販のAV機器(DVD/CD プレイヤー等)を接続することができます。
- ・走行中に映像視聴やタッチ操作が行えます。(切替スイッチがON時)

ご注意

- 本製品はトヨタ車ディスプレイオーディオ専用です。また日本仕様車向けに設計されていますので海外仕様車への取り付けは行わないでください。
- 本製品は全てのトヨタ車ディスプレイオーディオに対応しているわけではありません。必ず弊社ホームページなどで適合情報をご確認ください。
- 適合車種以外の車両に取り付けて発生した故障、事故などについて弊社は一切責任を負いかねます。
- 本製品は運転者以外の同乗者向けの製品です。運転者は運転中にテレビ画面などを注視しないでください。また運転者以外に同乗者がいない状態で走行する場合はテレビや映像を映さないでください。道路交通法の安全運転義務違反となります。
- 本製品の取り付けは、必ず専門の知識を有する取扱業者にて行ってください。
- 弊社は車両取付けに関するお問い合わせには回答出来かねます。
- 本製品の間違った取付け、配線等で発生した故障・事故等に関して、弊社は一切責任を負いかねます。
- 取付作業前に必ずバッテリーマイナス端子を外してください。接続したままでの取付けはショートや感電などの恐れがあり大変危険です。
- 運転者の視界を妨げる場所、運転に支障をきたす場所には設置・配線しないでください。
- ダッシュボードの上や直射日光が当たる場所、エアコンの吹出口など、異常に温度が高くなる場所に設置しないでください。故障や誤動作・ノイズ等の原因となります。
- 配線部分を持って引っ張らないでください。断線や接触不良の原因となります。
- 本製品を使用中に音声や映像が乱れる場合があります。
- 本製品を使用中、ナビの位置情報が乱れる場合があります。
- 本製品の使用中に発生した故障、破損、事故、違反による罰金・減点等に関しては弊社は一切責任を負いかねます。
- ディーラーオプションのCD/DVDプレイヤーとの併用はできません。
- 車両の仕様変更により本製品が動作しない、または動作しなくなる場合があります。

接続イメージ



保証書

保証期間 お買い上げ日より1年

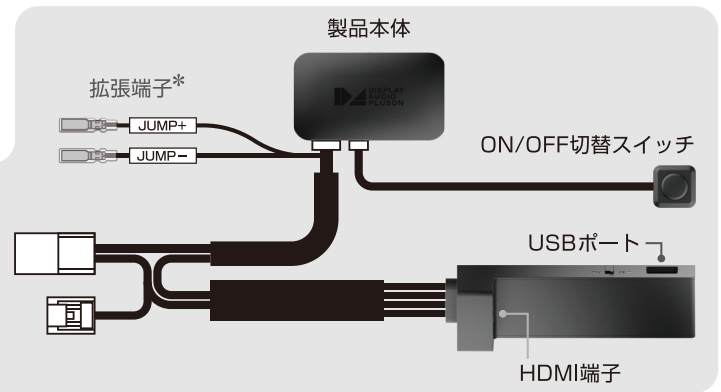
KD-241 <small>ディスプレイオーディオ専用 HDMI入力キット</small>			
お買い上げ日	年	月	日
お客様	ご住所	〒 - -	
	お名前	電話番号	

レシート貼付け欄

必ず、お買い上げ店舗のレシートをご添付願います。
レシートの提示がない場合は無償修理対象外となります。

【保証規定】

- 保証期間内に正常な使用状態(取扱説明書、本体貼付けラベルなどの注意書に従った使用状態)で万一故障した場合には、当社指定の方法で無償修理をさせていただきます。当社の判断により製品交換をさせていただくことが有りますのであらかじめご了承ください。
- 保証期間内に故障して無償修理をお受けになる場合には、保証書とレシートを商品に添えてお買い上げいただいた販売店までお持ちください。
- 保証期間内でも次のような場合は有償修理となります。
 1. 保証書とレシート(必ず購入日が確認できるもの)をご提示いただけない場合
 2. 所定の項目をご記入いただけない場合、あるいは字句を書き換えられた場合
 3. 使用上の誤り、他の機種から受けた障害または不当な修理や改造による故障及び損傷
 4. お買い上げ後の取付場所の移設、輸送、落下などによる故障および損傷
 5. 火災、地震、風水害、落雷、その他天変地異、公害、塩害、異常電圧などによる故障および損傷
 6. 一般家庭用以外(例えば業務用)での使用による故障および損傷
 7. 消耗または摩耗した部品の交換
- お客様ご自身による改造または修理があったと判断された場合は、保証期間内での修理もお受けかねます。
- 本製品の故障、またはその使用によって生じた直接、間接の障害については当社はその責任を負わないものとします。
- この保証書は日本国内においてのみ有効です。
(This warranty is valid only in Japan.)
- この保証書は再発行致しませんので大切に保管してください。



■ 製品および同梱品

※USBポートは、HDMI端子に接続するミラーリング製品やストリーミング製品の電源にご使用ください。(最大出力 5V2A)
スマホへの充電は、電力不足により不具合の原因となります。
* 拡張端子に配線したり、端子同士を接続しないでください。

取付け方法 ①

1 エンジンを OFF にした後、10 分以上経過してから、バッテリーのマイナス端子を取り外します。
バッテリーのマイナス端子を取り外す前に、車両や機器などの設定を記録してください。取り付け作業完了後に再入力が必要な場合があります。

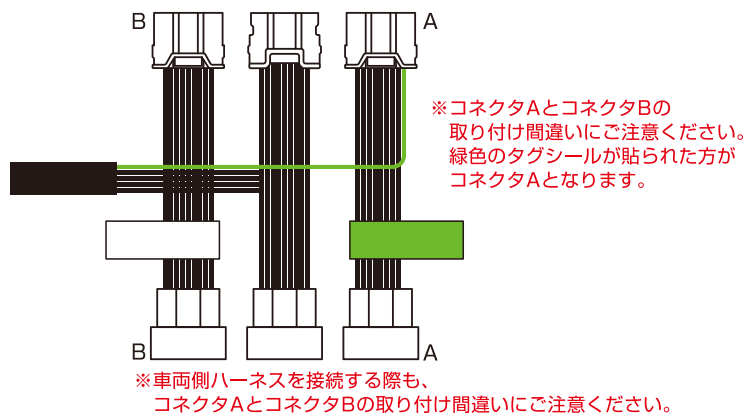
2 ディスプレイオーディオを取り外します。
車種ごとに分解方法・手順が異なりますのでご注意ください。

車種ごとの取り外し方法や
本製品の取付け方法は、
動画にて順次公開中です。
QRコードよりご参照ください。



取付け方法②

- 3** ディスプレイオーディオ背面の車両側ハーネスを一度外し、本製品のコネクタを接続し車両側ハーネスとも再接続します。



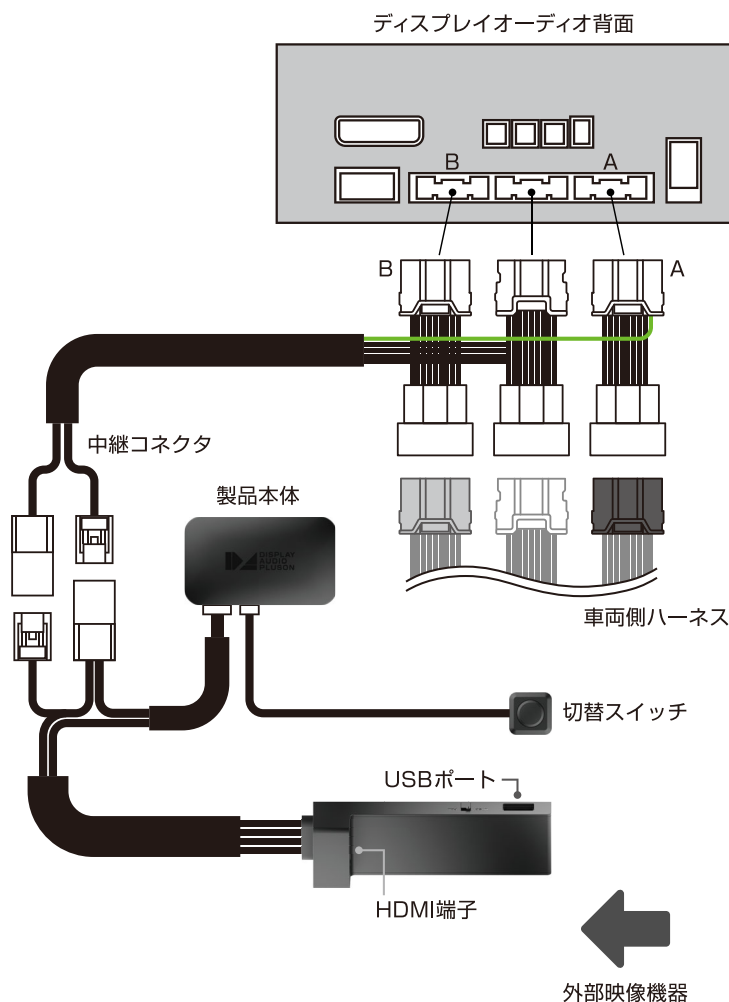
- 4** 本製品の中継コネクタをそれぞれ接続します。

- 5** 製品本体に接続ハーネスをつなぎ、ON/OFF 切替スイッチを接続します。

- 6** ディスプレイオーディオを動作テスト可能な状態にして、バッテリーのマイナス端子を接続し、テストを行います。

- 7** テストに問題が無ければ、接続ハーネスの取り回しを整え、分解した内装パーツなどを元に戻します。

- 8** RCA端子に外部映像機器を本接続します。



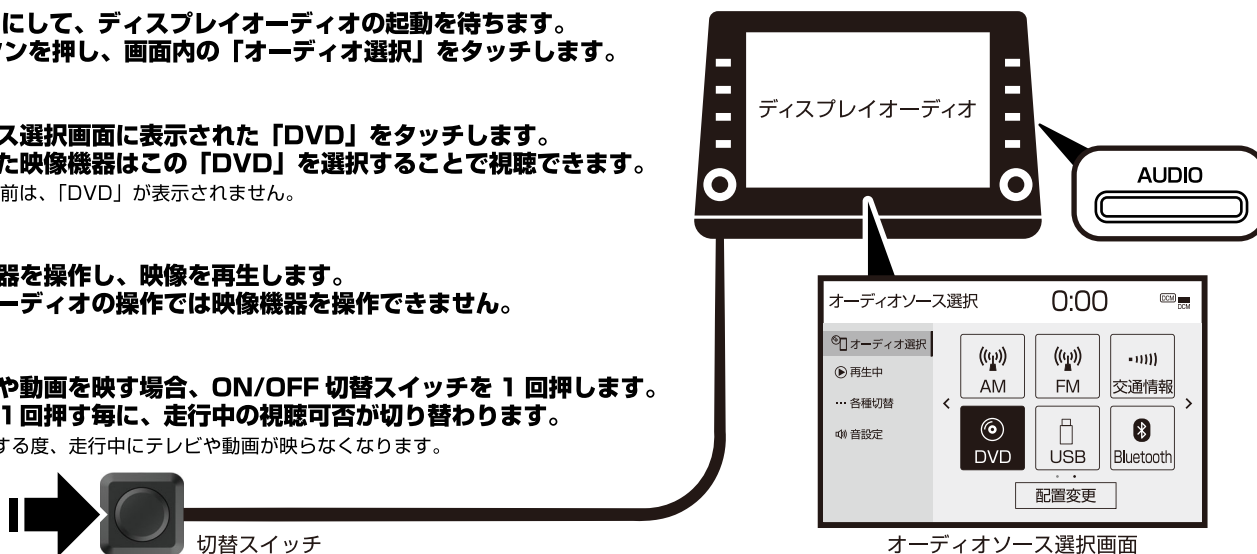
使い方

- 1** エンジンを ON にして、ディスプレイオーディオの起動を待ちます。「AUDIO」ボタンを押し、画面内の「オーディオ選択」をタッチします。

- 2** オーディオソース選択画面に表示された「DVD」をタッチします。本製品に接続した映像機器はこの「DVD」を選択することで視聴できます。本製品を取り付ける前は、「DVD」が表示されません。

- 3** 接続した映像機器を操作し、映像を再生します。ディスプレイオーディオの操作では映像機器を操作できません。

- 4** 走行中にテレビや動画を映す場合、ON/OFF 切替スイッチを 1 回押します。切替スイッチは 1 回押す毎に、走行中の視聴可否が切り替わります。エンジンを OFF にする度、走行中にテレビや動画が映らなくなります。



接続後のご注意

- 本製品の取付け後、ブレーキランプ、ヘッドライト、ウインカー、パワーウィンドウ、電動スライドドア、ワイパーなどが正常に動作することを確認してください。車両によってはバッテリーのマイナス端子を外すと、正常動作しなくなる場合があります。その場合は点灯・消灯操作や全開、全閉操作を正常動作するまで行ってください。