

お買い求めになる前に

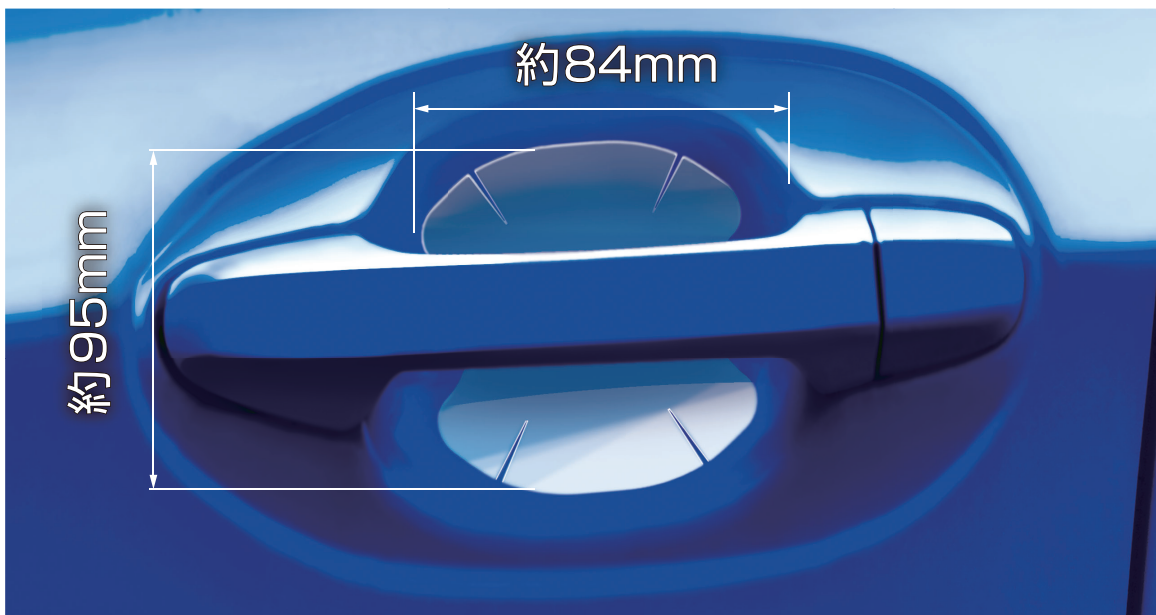
- 本製品のサイズをご確認のうえ、お買い求めください。
- 本製品はドアハンドル周辺の傷等を完全に防ぐものではありません。
- 本製品は車種別専用設計ではありません。
- 角ばった部分や極端に凸凹した曲面へは貼り付けできません。
- ボディの日焼けにより、本製品の跡が残る場合がありますので予めご了承ください。
- 本製品は何度も貼り直しできる仕様ではありません。予めご了承ください。
- 本製品は使用環境によっては車両の塗装にダメージ（変色・剥がれなど）を与える場合があります。

特長

- 乗用車のドアカップに貼る粘着材質の透明シート。
- 透明材質なので取付け車両のデザインを損なわない。
- 本体3枚（左右ドア+予備）入り。

製品サイズ

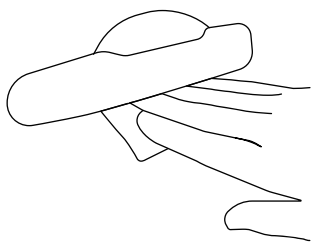
- サイズ・形状をよくご確認ください。
※本製品は手を入れるスペースがドアハンドルの上下にある車種に貼り付けできます。



ご注意

- 取扱説明書をよくお読みになって、正しくお取り付けご使用ください。
- 経年劣化で剥がれ・ヒビ割れ・色あせ・日焼けする場合があります。
- 使用環境によっては粘着力が低下し、剥がれやすくなる場合があります。
- 本製品は使用環境によっては車両の塗装にダメージ（変色・剥がれなど）を与える場合があります。当社では一切その責任・保証は負いかねます。
- 本製品を取扱説明書で示す以外の不正な取り付けで生じた事故・故障・破損等につきましては当社では一切その責任・保証は負いかねます。
- 本製品の取り付けに関してのご質問・適合に関して対応できない場合があります。

取扱説明書（貼付け方法）

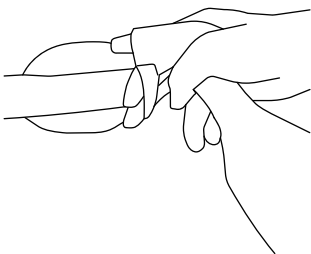


- ドアノブ・ボディー（貼付け面）の汚れやホコリ等を拭き取ってください。汚れや傷がひどい場合は市販のコンパウンド等で消してください。

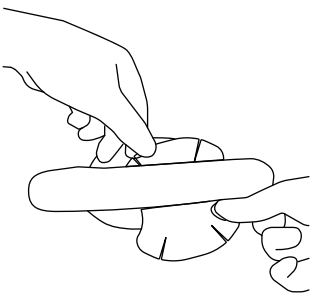
※貼付け面が汚れていると確実な貼り付けができません。
※角ばった部分や極端に凸凹した曲面へは貼り付けができません。



- 本製品の透明はくり紙を剥がします。
※粘着面にホコリ等を付けないようご注意ください。
※切り欠き部分を剥がす際に、シート本体がちぎれないようご注意ください。

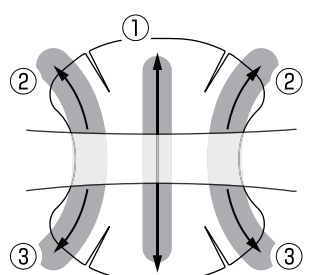


- シートの粘着面と貼付け面にスプレーの水（中性洗剤を少量混ぜたもの）を吹きかけてください。



- 左図の①～③の順番に従い、貼付け面へゆっくりと空気が入らないように貼付けてください。

親指を押し当て、シート中央部分①を圧着してください。この時に左右の②・③の部分が先に貼付かないようご注意ください。取付け車両の形状に合わせて、②・③をシワができないように貼付けてください。



- シートの貼付け面に入った気泡をシートの中心から①～③の矢印方向に押し出して空気抜き作業を行ってください。

※製品を一度貼付けると貼り直しはできませんので予めご了承ください。

※貼付け後は24時間程度経過すると粘着が安定します。その間、お車のご使用はおやめください。