

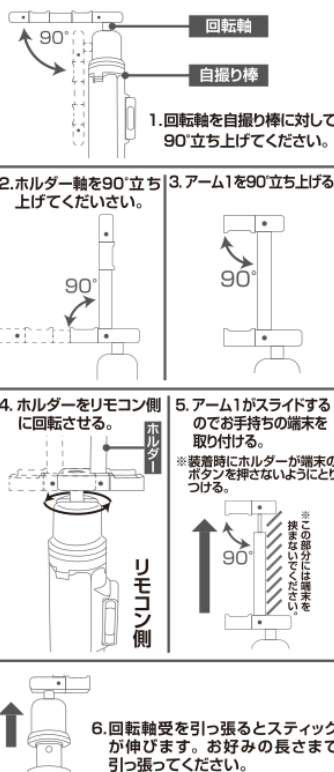
Kashimura KJ-172 ワイヤレス自撮り棒 三脚変形 取扱説明書



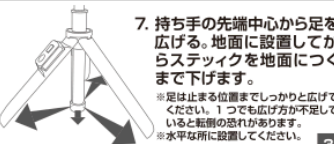
- 同梱品**
- 本体
 - テスト用電池 CR2025
 - 取扱説明書

※本製品はスマホ用自撮り棒です。それ以外の用途で使用しないでください。

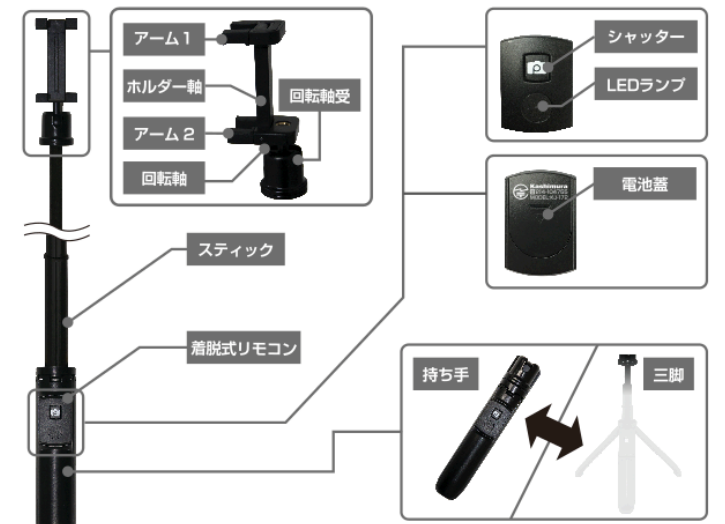
自撮り棒の使い方



持ち手を三脚として使用する場合



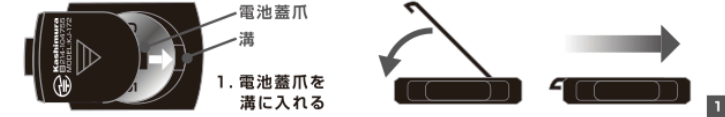
各部名称 本体



使用方法 ご使用前に



●電池蓋の取り付け方



リモコンの外し方



故障かなと思ったら

症状	考えられる原因	処置
リモコンの電源が入らない	電池の残量がない。	電池を交換してください。
ペアリングができない	本製品がペアリングモードになっていない。 すでに接続された端末が近くにある。	電源 OFF の状態から電源ボタンを約 3 秒間長押ししてペアリングモードにしてください。 すでに接続された端末との接続を切断してください。
シャッターを押しても反応しないまたは、異なる動作をする	ペアリングがされていない。 カメラアプリの設定が異なっている。 カメラアプリが対応していない。	端末とのペアリングの項目を確認してペアリングしてください。 カメラアプリの音量キーの設定がシャッターに割り振られているか確認してください。 機器の購入時からインストールされているカメラアプリを使用してください。
	リモコンが端末から離れすぎている。 無線 LAN や街中の電波干渉を受けている。	端末から 10m 以内近づいてください。 無線 LAN や Wi-Fi 接続しているパソコンなどの機器、人混みから離れてください。

以上の処置をしても具合が悪い場合は事故防止のため使用を中止し、お買い上げの販売店、または当社までご相談ください。

安全上のご注意

ご使用前にこの「安全上のご注意」をよくお読みください。ここに示した注意事項は製品を安全に正しくお使いいただく使用法や他の人々への危害や損害を未然に防止するための物です。

警告

●本製品を使用する前に、本書の他に接続機器の取扱説明書をよく読んでそれぞれの危険、警告、注意事項に従ってください。●自動車やバイク、自転車などの運転中に本製品を使用しないでください。事故の原因になります。●分解、改造、修理はおやめください。●水に濡らしたり、濡れた手で触らないでください。●ショットや感電の恐れがあります。●小さなお子様の手の届かない所に保管してください。●病院内や飛行機内では使用しないでください。医療機器や航空機機器の計器類などの誤作動の原因になります。

注意

●ご使用の際は周囲の安全に気をつけてご使用ください。また、使用禁止の場所ではお使いにならないでください。●伸縮時に強い力で引っ張らないでください。破損の原因になります。●落としたり強い衝撃を与えないでください。●下記の場所では使用や保管はしないでください。故障の原因になります。強い磁気の発生する場所 / 静電気、電気的なノイズが発生する場所 / 結露する場所 / 漏電または漏水の危険がある場所 / 高温多湿の場所 / 直射日光の当たる場所 / ホコリの多い場所 ●風のある場所では三脚として使用しないでください。転倒の恐れがあります。●三脚として使用中にホルダー部分やスティック部分を持って下に押しつけたりしないでください。三脚の足が破損する恐れがあります。●本製品を本来の用途以外の目的で使用するしないでください。●振り回さないでください。●本製品の使用による直接または間接的な被害に関しては当社は一切の責任を負いかねます。●本製品の仕様及び外観は予告なしに変更されることがあります。

Bluetooth ご使用上のご注意

良好な通信のために
●端末とは約 10m 以内で通信してください。建物の構造や障害物により通信距離が短くなる場合があります。特に鉄筋コンクリートをはたきと通信できないことがあります。電気機器 (AV 機器、OA 機器・電子レンジなど) から 3m 以上離して通信してください。テレビやラジオなどの機器が近くにあると、受信障害になる場合があります。無線や放送局の近くで正常な通信ができない場合は、通信場所を変更してください。機器の Wi-Fi 設定がオンになっている場合は、通信場所を変更してください。その時 Wi-Fi 設定をオフしてください。

使用する電波について

本製品は 2.4GHz 帯域での電波を使用しています。本製品を使用する上で無線の許可は必要ありませんが、以下の環境や機器の近くでは使用しないでください。

- 病院内、ガンリンスタンドなどの引火性ガスの発生する場所
- 電子レンジ、ペースメーカーなどの産業 / 科学 / 医療機器など
- 自動ドア、火災報知器
- 工場での製造ラインなどで使用されている、移動体通信用の構内無線局 (免許を要する無線局)
- 特定省電力無線局 (免許を必要としない無線局)
- IEEE802.11b/g 無線 LAN 機器

上記の機器などは Bluetooth と同じ電波帯を使用しています。上記の近くで本製品を使用すると電波干渉の恐れがあります。この機器の使用周波数帯では、電子レンジなどの産業・科学・医療用機器などのほか工場の生産ラインなどで使用されている移動体通信用の無線局及び特定小電力無線局が運営されています。

初めて使用する端末とのペアリング

着脱式リモコンの電源がオフ状態でシャッターを約 3 秒間長押しすると LED ランプが青色に点滅しペアリングモードになります。接続完了すると LED ランプが青色に点灯します。

※端末とペアリングしないと約 60 秒後に電源が切れます。

主な Bluetooth の接続方法

端末	iOS iPhone/iPad/Pod	Android スマートフォン/タブレット
ペアリング設定方法	設定 Bluetooth 「オン」にする 「KJ-172」を選択 接続完了	設定 無線とネットワーク内 Bluetooth 「オン」にする 「KJ-172」を選択 接続完了

その他の端末については QR コードか下記の URL からご確認ください。

<http://www.kashimura.com/goods/keitai/bluetooth/bl.html>

電源の ON/OFF

●電源を ON する場合

電源を ON にする場合 1 秒ほどシャッターを長押ししてください。
電源が ON になると LED ランプが点滅します。すでにペアリング済みの端末が近くにある場合、自動的に接続されます。自動で接続されない場合は端末側から再接続してください。

●電源を OFF する場合

電源を OFF にする場合 5 秒ほどシャッターを長押ししてください。LED が点滅した後に消灯し電源が OFF になります。また、操作がなにもない状態で約 3 分間放置すると自動的に電源が OFF になります。

撮影方法

1. 着脱式リモコンの電源を ON にします。
2. カメラアプリを起動します。
3. 着脱式リモコンのシャッターを 1 回押します。 ※カメラアプリ起動前に着脱式リモコンのシャッターを押すと別の動作をしてしまう可能性があります。 ※Android 端末の場合、カメラアプリの設定でボリュームの + ボタンをシャッターに割り振った設定に変更してください。 ※カメラアプリのボタン設定はない場合があります。

保証書

品番: KJ-172
品名: ワイヤレス自撮り棒 三脚変形
お買い上げ日: 年 月 日
保証期間: お買い上げより6ヶ月

ご住所 〒 -
お名前
電話番号

故障内容記入欄

レシート貼り付け欄
必ず、お買い上げの店舗のレシートをご添付お願いします。
レシートの提示がない場合には無償修理の対象外となります。

【保証規定】

- 保証期間内に正常な使用状態 (取扱説明書、本体貼付ラベルなどの注意書きに従った使用状態) で万一故障した場合には、当社指定の方法で無償交換させていただきます。
- 当社の判断により製品交換をさせていただくことがありますがそのあらかじめご了承ください。
- 保証期間内に故障して無償修理をお受けになる場合には、保証書とレシートを商品に添えてお買い上げいただいた販売店までお持ちください。
- 保証期間内で 2 回以上の修理が必要な場合は有償修理となります。1. 保証書とレシート (必ず購入日が確認できるもの) をご提示いただけない場合
2. 所定の項目をご記入いただけない場合、あるいは手書きを添付された場合
3. 使用上の誤り、他の機種から受けた降着または不当な修理や改造による故障および損傷
4. お買い上げの取り付け場所の移設、輸送、落下などによる故障および損傷
5. 火災、地震、雷水害、落着、その他天変地変、公害、塩害、異常電圧などによる故障および損傷
6. 一般家庭以外 (例えば業務用) での使用による故障および損傷
7. 消耗または摩耗した部品の交換
- お客様ご自身による改造または修理があったと判断された場合は、保証期間内であっても修理も致しかねます。
- 本製品の故障、またはその使用によって生じた直接、間接の損害については当社はその責任を負わないものとします。
- この保証書は日本国内においてのみ有効です。(This warranty is valid only in Japan.)
- この保証書は再発行致しませんので大切に保管してください。

株式会社 **ガシムラ** 商品に関するお問い合わせ先
03-5613-1332 (平日 10:00-12:00/13:00-17:00)
〒120-0005 東京都足立区瀬戸 6-9-28
ホームページアドレス <http://www.kashimura.com>
JAAMA 全国自動車用品工業会会員