

取扱説明書

- ※お買い上げいただきありがとうございました。
- ※ご使用前にこの取扱説明書を必ずお読みのうえ、正しくご使用ください。
- ※お読みになった後は、製品と一緒に大切に保管してください。



目次

安全上のご注意（[警告]と[注意]）	2
各部の名称	3
製品の特長	3
製品仕様	3
設置場所について	4
製品を壁に設置する場合	4
製品の設置	5~7
保証とアフターサービス	7
穴位置補助/実寸	8

※ご使用前にこの「安全上のご注意」をよくお読みのうえ、正しくお使いください。

※ここに示した注意事項は製品を安全に正しくお使いいただき、使用者や他の人々への危害や損害を未然に防止するためのものです。



警告

以下内容を無視して誤った取り扱いをすると、「人が死亡または重傷を負う可能性が想定される内容」を示しています。

- 万が一異音・発熱・異臭・そのほか異常がある時はご使用をおやめください。異常がある状態のままでご使用になった場合、発火・爆発の原因になるおそれがあります。
- ご使用の充電用ケーブルを無理に曲げたり、上に物を乗せたりしないでください。コードが破損して感電・発熱・発火のおそれがあります。
- 本製品や付属品について、分解・改造は絶対に行わないでください。本製品の誤った使用方法、分解、改造をしてお使用等による事故・故障・破損等につきまして当社は一切その責任を負いかねます。
- 濡れた手で製品本体またはmicroUSBコネクタ部分を触らないでください。感電や短絡(ショート)の原因になります。
- 本製品のmicroUSBコネクタ部分を金属のピンで触れたり、ゴミ・ほこり・異物等を付着・接触させないでください。感電や短絡(ショート)の原因となります。
- 引火や爆発のおそれがある場所や引火性ガスの発生するような場所での使用や保管はしないでください。
- 本製品を火中に投入したり、加熱したりしないでください。
- 電子レンジなどの加熱調理機器や、高压容器に入れないでください。
- 接続機器の接続端子部の変形や導通性の異物(金属片・鉛筆の芯・ピン・砂など) または液体(汗・化粧水・飲料水等)が付着した状態でのご使用は端子間が短絡(ショート)し発熱や焦げの原因となり大変危険です。取り扱いには十分注意してください。また異変があった場合はご使用をおやめください。
- コネクタ一端部は防水性能がありません。各接続端子内部への導通性異物や液体の混入・付着がないか必ず確認してください。



注意

以下内容は、「人が障害を負う可能性が想定される場合や物質的損害の発生が想定される内容」を示しています。

以下内容は、「行ってはいけない内容」を示しています。

- 密封状態での使用はおやめください。
- ストーブ、ヒーターなどの発熱機器のそばで使用や、保管、放置はしないでください。変形、故障の原因となったり、火災の原因となる場合があります。
- 温度変化の激しい場所(クーラーや暖房器具のそばなど)、高温や氷点下になる場所での保管、放置はしないでください。本製品の内部に結露が発生し、火災、感電、故障の原因となります。
- 調理台のそばなど、油飛びや湯気が当たるような場所、ほこりの多い場所に置かないでください。火災、感電、故障の原因となります。
- 本製品を落下しやすい場所で使用したり、上に物を乗せたり布等をかぶせた状態で使用しないでください。落下や破損などによりけが・感電・発熱・発火のおそれがあります。
- 使用状況によっては、本製品が高温になる場合があります。やけどなどの原因となりますので、不用意に触れないようにご注意ください。

以下内容は、「必ず実行していただく内容」を示しています。

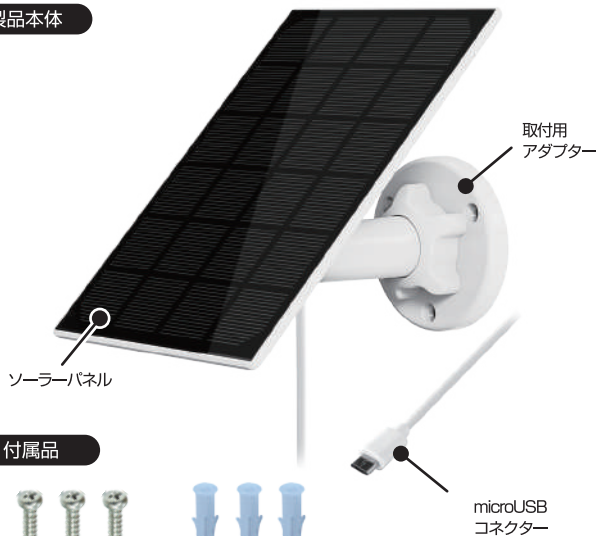
- KJ-189への接続は、ケーブル部分を引っ張らずに必ずコネクタ部分を持って、KJ-189からの抜き差しを行ってください。
- コネクタ部分を斜めに挿し込んだり無理な力を加える等の負荷をかけないでください。
- コネクタ部分に大きな力がかかると接触不良を起こしたり、端子が破損するおそれがありますので、まっすぐに抜き差ししてください。
- KJ-189へ充電時は、必ずケーブルの結束バンド等を外し、ケーブルをのぼした状態で充電してください。
- お子様の手の届かない場所での使用・保管を行ってください。

以下内容は、「使用上の注意」を示しています。

- KJ-189以外で使用しないでください。
- 発電の環境により充電ができない、または充電時間が著しく長くなる場合があります。あらかじめご了承ください。

各部の名称

製品本体



付属品



取付用ネジ



アンカー部品

microUSB
コネクター

取扱説明書 / 保証書

製品の特長

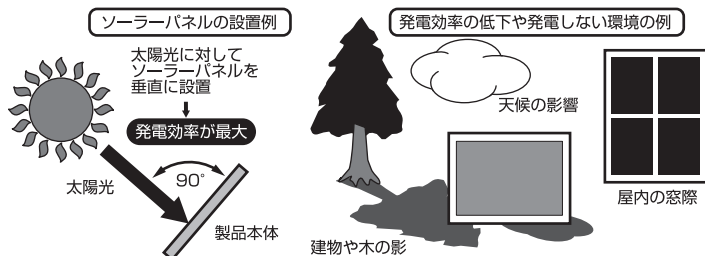
- 好きな角度で固定できるフレキシブルアダプター
- 屋外使用に適した防塵防水対応のIP65等級
- 太陽光から電力への変換効率は最大で約19.5% (理論値)
- ラクラク届く3mのロングケーブル

製品仕様

ソーラーパネルタイプ	単結晶シリコン	防 塵 防 水	IP65
発 電 電 力	最大3W	本 体 寸 法	W174 X H120 X D13mm
変 換 効 率	約19.5%	本 体 重 量	195g
充電コネクター	microUSB(防水ではありません)	本 体 材 質	単結晶シリコン/PET/ABS
ケーブル長さ	3m	パッケージ寸法	W180 X H180X D40mm
動 作 環 境	温度0~60℃(結露しないこと)	パッケージ重量	310g

設置場所について

- 太陽光が遮られることなく本製品のソーラーパネル部分すべてに当たる場所を選びます。
- ※太陽光に対してソーラーパネル部分が垂直になる位置で発電効率が最大になります。
- ※屋内の窓際や車内などは発電電力が不足するため屋外でご使用ください。
- ※建物や木の影響でソーラーパネル部分に影が当たる場所は避けてください。
- ※ご使用になる季節や時間、ご使用時の天候により太陽の照射角や照度が異なるため、発電効率は変化します。また充電時間が著しく長くなる場合があります。
- ※本製品を KJ-189 と接続すると防水性能はなくなります。
- ※濡れた場所や水がかかる場所は漏電やショートなど不具合の発生する可能性がありますので避けてください。



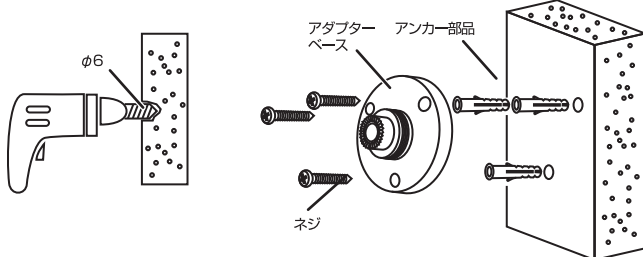
製品を壁に設置する場合

本体はKJ-189から3m以内に設置してください。取り付けする壁材に付属のネジやアンカー部品が使えない場合は、住宅会社または工務店にお問い合わせのうえ、適切なネジやアンカー部品を使って取り付けください。本体の設置方法は付属部品を活用した壁への設置の他、磁石や結束バンド、両面テープを活用した設置方法もあります。詳しくは製品ページをご確認ください。

①壁の材質をご確認の上、モルタル壁などアンカー部品を使用する場合は壁にφ6の穴を開け、アンカー部品を挿し込みます。木材やサイディングなどアンカー部品を使用しない場合はアダプターベースを直接ネジ止めします。穴位置は8ページの穴位置補助紙またはアダプターベースの穴位置を参考にしてください。

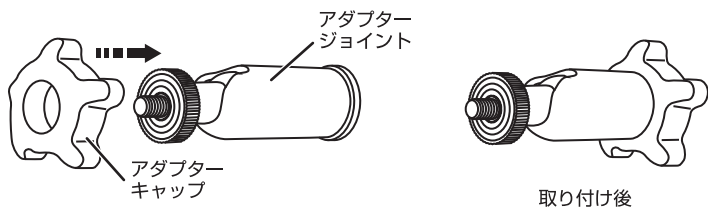
※壁への穴開け工事について、当社はその責任を負いかねますので、あらかじめご了承ください。

KJ-190

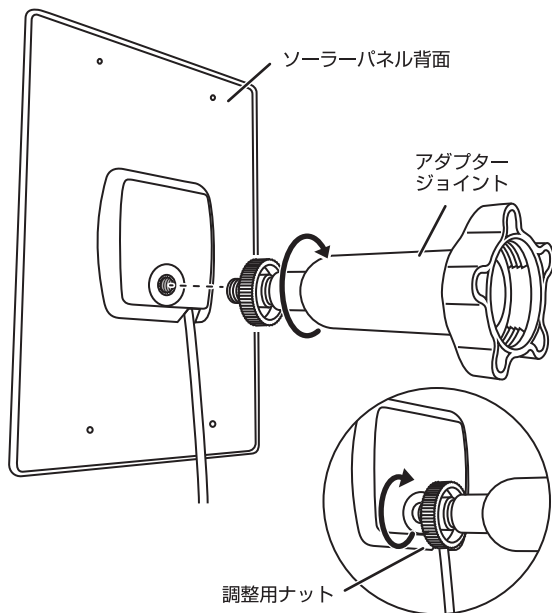


製品の設置

①アダプタージョイントにアダプターキャップを取り付けます。

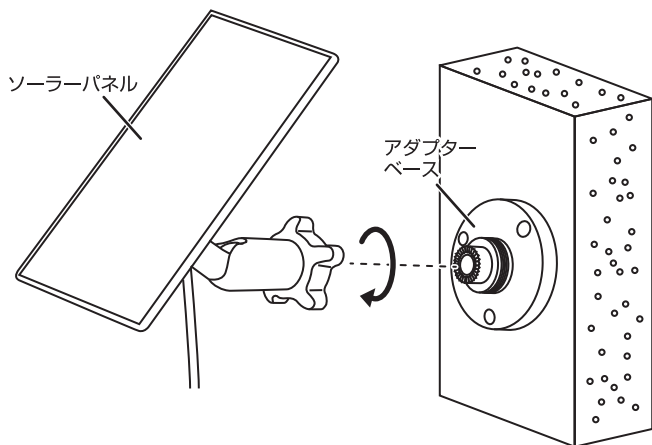


②アダプタージョイントをソーラーパネルの背面のネジ穴に入れて回し取り付けます。

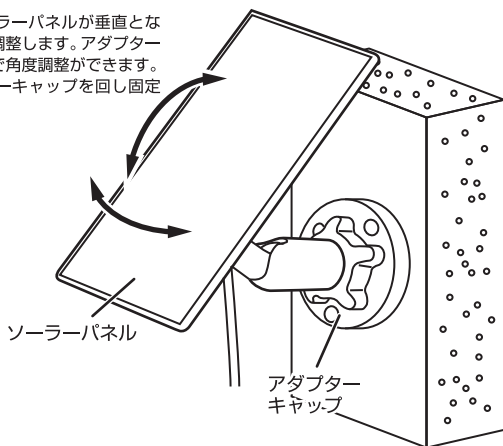


③調整用ナットを回しソーラーパネルとアダプタージョイントを固定します。

- ④ソーラーパネルのアダプターキャップを回転させてアダプターベースに取り付けます。



- ⑤太陽光に対してソーラーパネルが垂直となるようにパネル角度を調整します。アダプターキャップを緩めることで角度調整ができます。角度調整後はアダプターキャップを回し固定します。



製品の設置

- ⑥ KJ-189 の底面の充電キャップを外し、本製品の microUSB コネクタを防水カバーの穴に挿し込んだ後に KJ-189 の microUSB 充電口にコネクタを接続します。接続後に防水カバーをはめ込みます。防水カバーをはめた後に KJ-189 のカメラ下の赤 LED が点灯し KJ-189 が充電されていることを確認してください。※本製品を KJ-189 に接続すると防水性能はなくなります。※濡れた場所や水がかかる場所は漏電やショートなど不具合の発生する可能性がありますので避けてください。



- ⑦ アプリを起動し KJ-189 のカメラ画面下に「充電マーク」が表示されていることをご確認ください。※本体が充電されていない場合はソーラーパネルの設置場所をご確認いただき、本体と microUSB コネクタが接続されていることをご確認ください。

保証とアフターサービス

- 保証書は、保証期間中の修理の際に必要になりますので、大切に保管ください。
- 修理の際は、必ずお買い上げのレシートをご添付願います。レシートの提示がない場合は無償修理対象外となります。
- 保証期間はお買い上げ日から 6 ヶ月となります。
- 保証期間内に限り、以下の保証規定の記載に従い修理いたします。

保証書		保証期間：お買い上げ日より 6ヶ月	
品番	KJ-190	品名	スマートカメラ用ソーラーパネル 3W
お客様	ご住所 〒 -		
	お名前		
	電話番号		
故障内容記入			
<h3>レシート貼付け欄</h3> <p>必ず、お買い上げ店舗のレシートをご添付願います。 レシートの提示がない場合は無償修理対象外となります。</p>			
<p>株式会社 カシムラ 〒120-0005 東京都足立区綾瀬6-9-28 TEL: 03-5678-1111 https://www.kashimura.com ※A&P 全国自動車用品店に委託販売</p>			

保証規定

- 保証期間内に正常な使用状態(取扱説明書などの注意書に従った使用状態)で万が一故障した場合には、当社指定の方法で無償修理をさせていただきます。当社の判断により製品交換をさせていただくことが有りますのであらかじめご了承ください。
- 保証期間内に故障して無償修理をお受けになる場合には、保証書とレシートを商品に添えて、お買い上げいただいた販売店までお持ちください。
- 保証期間内で次の様な場合は有償修理となります。
 1. 保証書とレシート(必ず購入日が確認できるもの)をご提示いただけない場合
 2. 所定の項目をご記入いただけない場合、あるいは字句を書き換えられた場合
 3. 使用上の誤り、他の機種から受けた障害または不平等な修理や改造による故障および損傷
 4. お買い上げ後の取付場所の移設、輸送、落下などによる故障および損傷
 5. 火災、地震、風水害、落雷、その他天変地変、公害、塩害、異常電圧などによる故障および損傷
 6. 一般家庭用以外(例えば業務用)での使用による故障および損傷
 7. 消耗または摩耗した部品の交換
- お客様ご自身による改造または修理があったと判断された場合は、保証期間内での修理もお受けかねます。
- 本製品の故障、またはその使用によって生じた直接、間接の障害については当社はその責任を負わないものとします。
- この保証書は日本国内においてのみ有効です。
(This warranty is valid only in Japan.)
- この保証書は再発行致しませんので大切に保管してください。

