

## KJ-198

呼び出しカメラ 防水/どこでも設置

Rev.00

### 取扱説明書

このたびは本製品をお買い上げいただき、誠にありがとうございます。この取扱説明書には本製品を安全にご利用いただくための注意事項などが記載されています。本書の内容を十分にご理解いただいたうえで、本製品をご利用ください。本書には保証書が添付されています。紛失しないよう大切に保管してください。

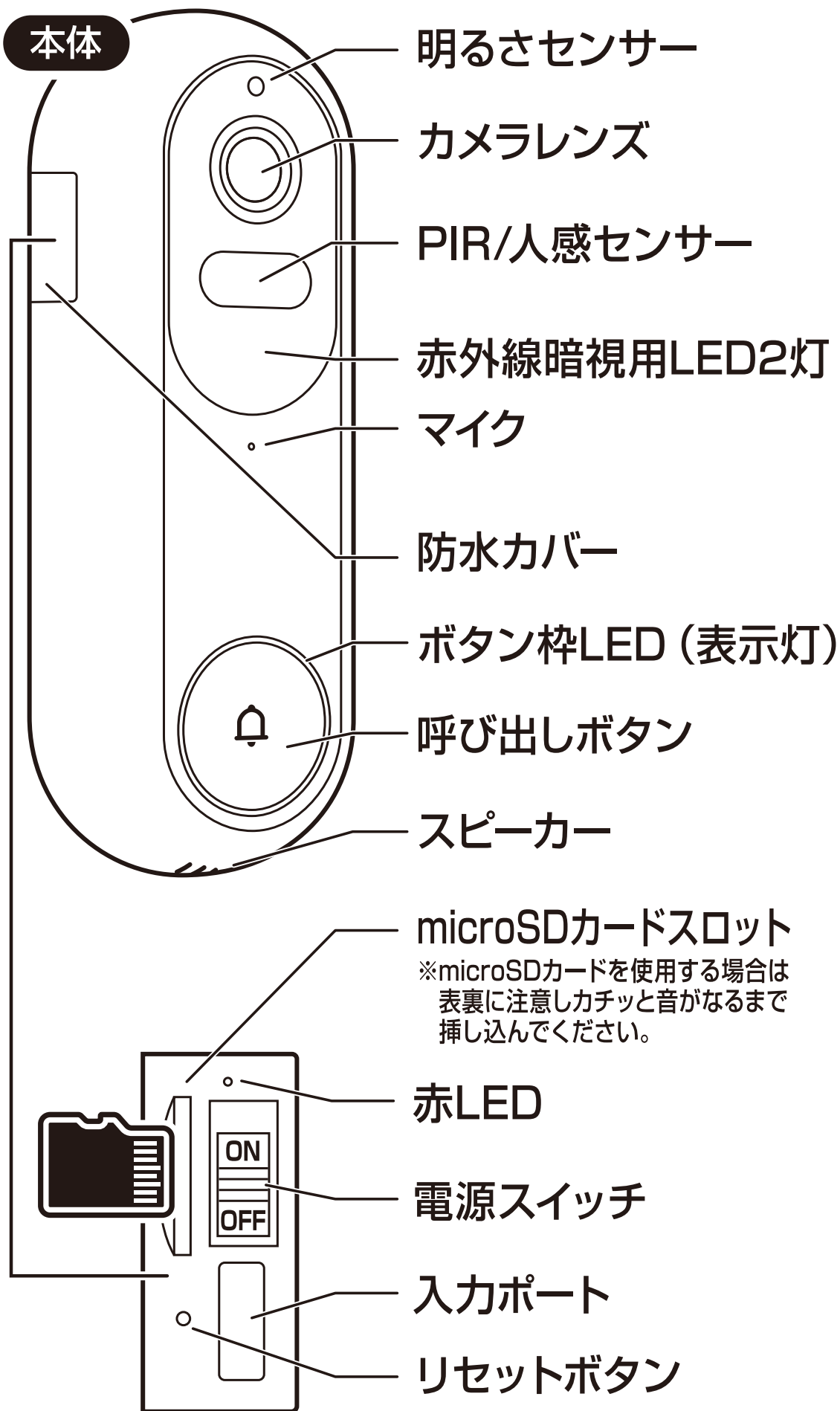
※本書に記載されるイラストや画像はあくまでイメージです。実際の製品や画像とは異なる場合があります。

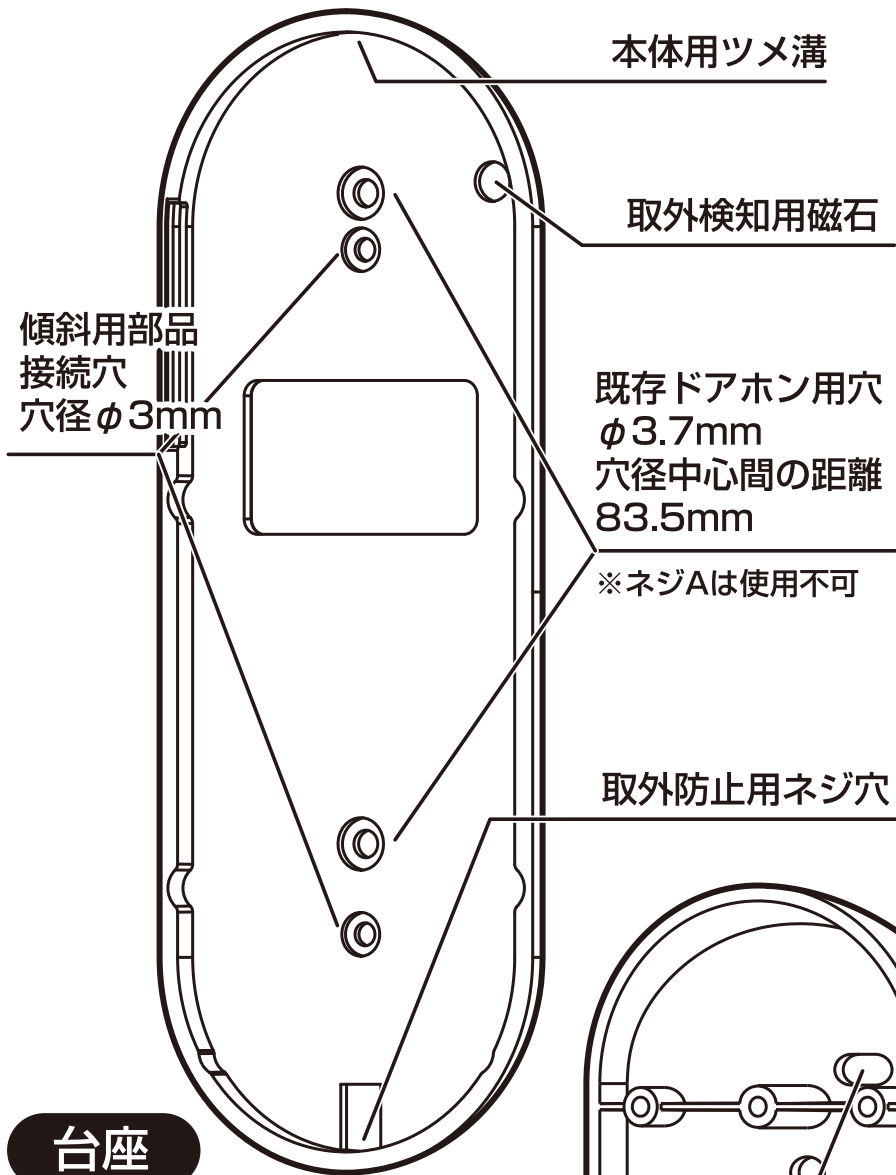
### 製品構成

本製品には以下のものが含まれています。  
ご使用前に内容をご確認ください。

•本体 .....	1台
•台座 .....	1台
•傾斜用部品 .....	1台
•USBケーブル(約1m) .....	1本
•ネジA(黒色) .....	4本
•ネジA用L字六角レンチ .....	1本
•ネジB(銀色) .....	4本
•ネジB用樹脂アンカー .....	4本
•両面テープ .....	2枚
•リセットピン .....	1本
•取扱説明書(保証書含む) .....	1組

# 各部名称 / 機能





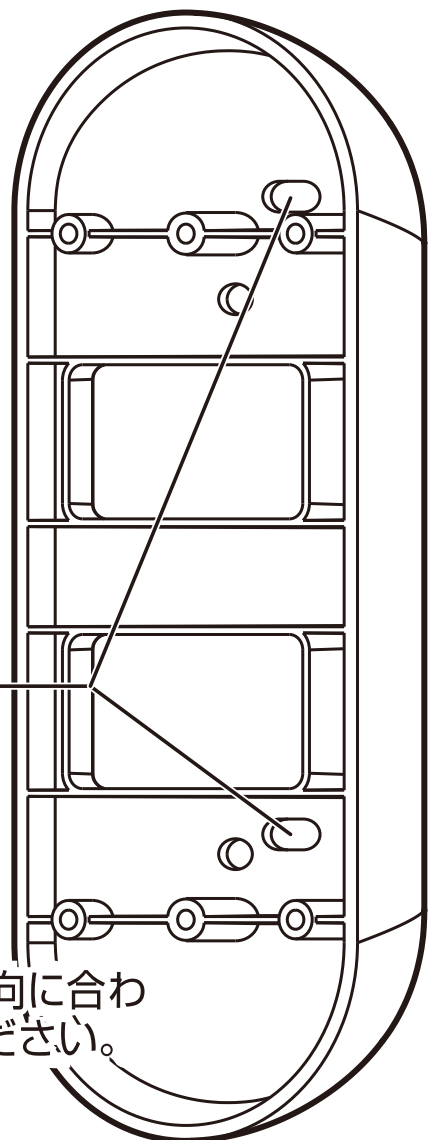
## 台座

※台座は上下方向があります。  
 取外検知用磁石が上側です。

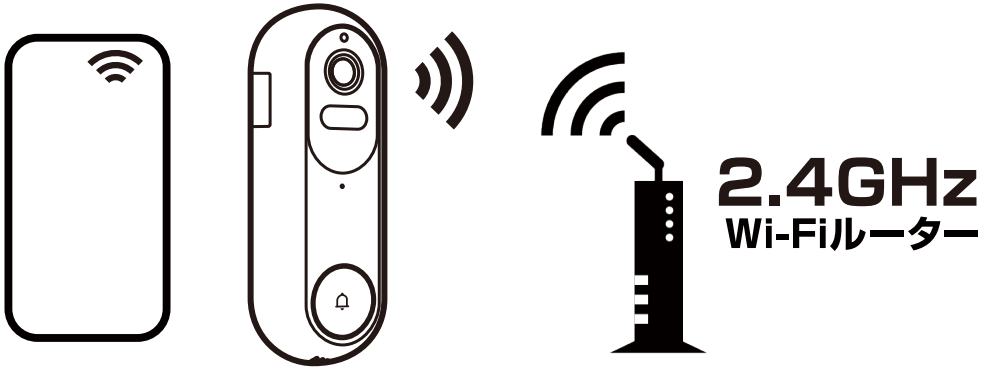
既存ドアホン用長穴  
 穴径中心間の距離  
 $83.5\text{mm}$   
 長穴  $7 \times 4\text{mm}$

## 傾斜用部品 約 $25^\circ$

※傾斜用部品は傾ける方向に合わせて上下反転させてください。



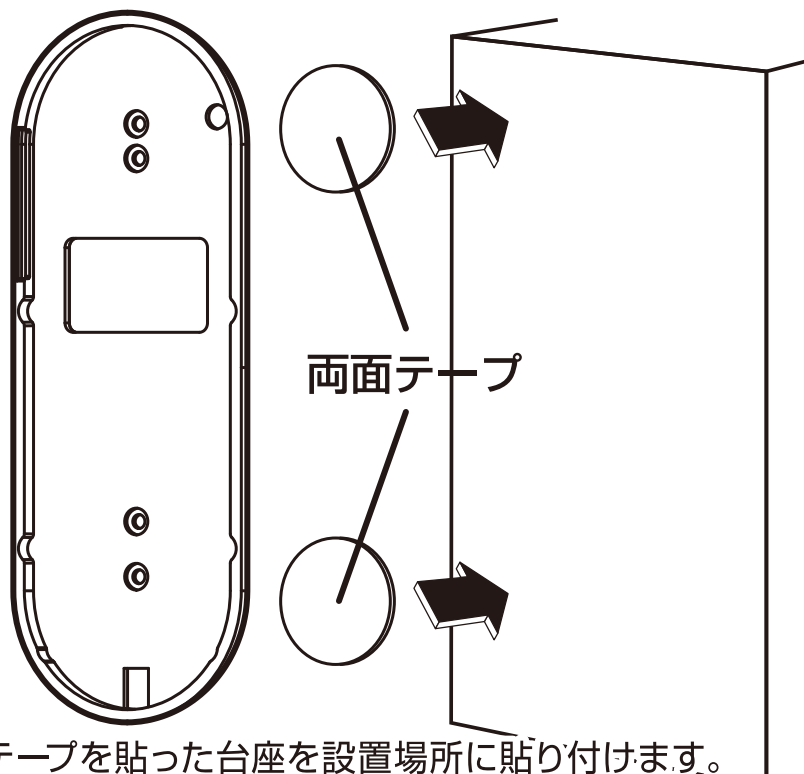
## 設置場所について



- 本体取り付け前に設置場所がWi-Fiルーターの電波が十分に届く範囲であることをスマートフォンなどでご確認ください。
- 不安定な場所、振動の多い場所、強度の弱い壁、万一本体が落下した場合に危険を伴う場所には設置しないでください。
- 製品を屋外に設置する場合は直射日光を避けてください。
- ご使用の際、以下影響を複合的に受けた場合、機器の仕様(耐久性)の限度を超える場合があります。設置の際に配慮をお願いします。
  - ・夏の高温などによる影響
  - ・降雨、強風、突風、台風などによる影響
  - ・冬の低温、湿気、結露などによる凍結、積雪による影響
  - ・塵、ほこり、土、砂などによる影響
  - ・海風などによる塩害の影響・虫や動物、またそれらが出す有機物(糸、毛、抜け殻、糞、尿、体液)による影響
  - ・熱源などによる影響
  - ・調理場、工場、特殊環境による液体や気体などによる影響
- 本製品をご使用になるお客様の責任で被写体のプライバシー、肖像権などを考慮の上設置、ご使用ください。
- 取り付けする壁材に付属のネジや樹脂アンカー、両面テープが使えない場合は、住宅会社または工務店にお問い合わせのうえ、適切な部品を使って取り付けてください。

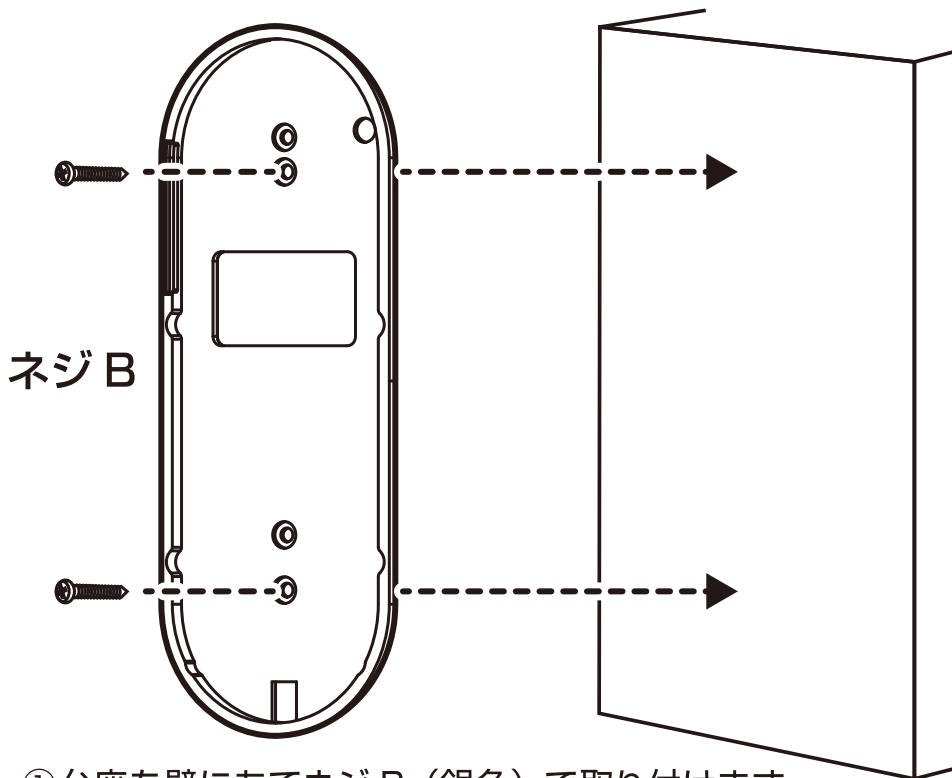
## 台座の設置

### ●両面テープを使用する場合



- ①両面テープを貼った台座を設置場所に貼り付けます。  
※両面テープによる設置場所の破損や貼り跡などについては当社はその責任を負いかねますので、あらかじめご了承ください。

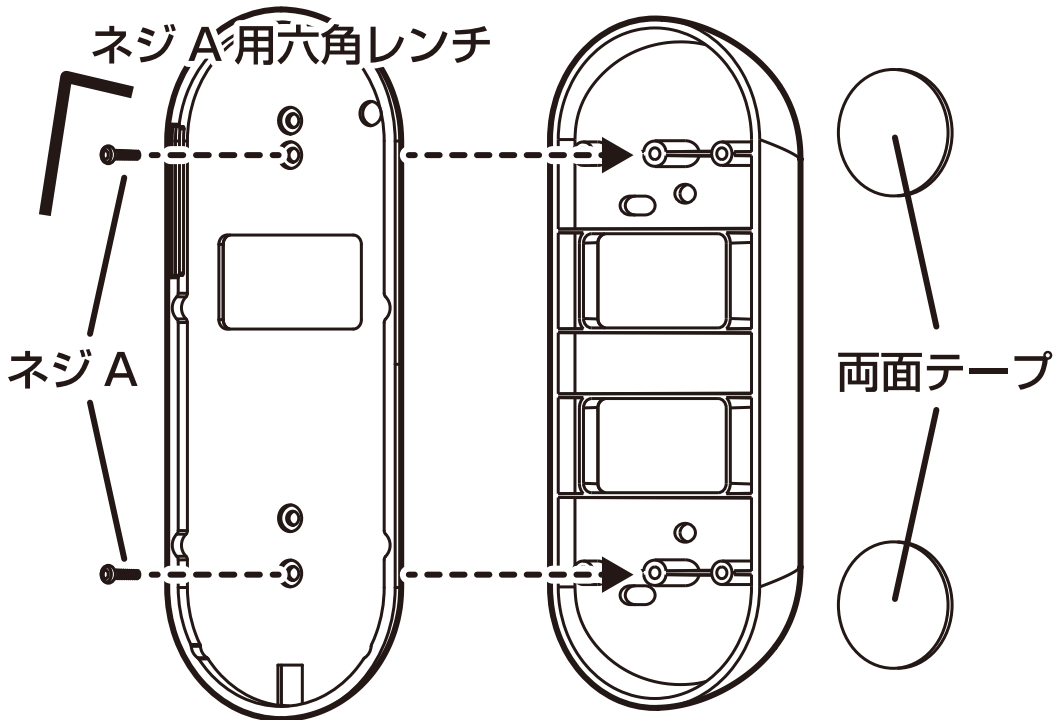
### ●ネジを使用する場合



- ①台座を壁にあてネジ B（銀色）で取り付けます。  
設置場所に合わせて傾斜用部品接続穴または既存ドアホン用穴をご活用ください。  
※壁の材質によって付属のネジが使えない場合は、壁に適切なネジをお使いください。  
※モルタル壁などアンカー部品を使用する場合は壁にφ6の穴を開け、アンカー部品を挿し込みます。  
※壁への穴開け工事について、当社はその責任を負いかねますので、あらかじめご了承ください。

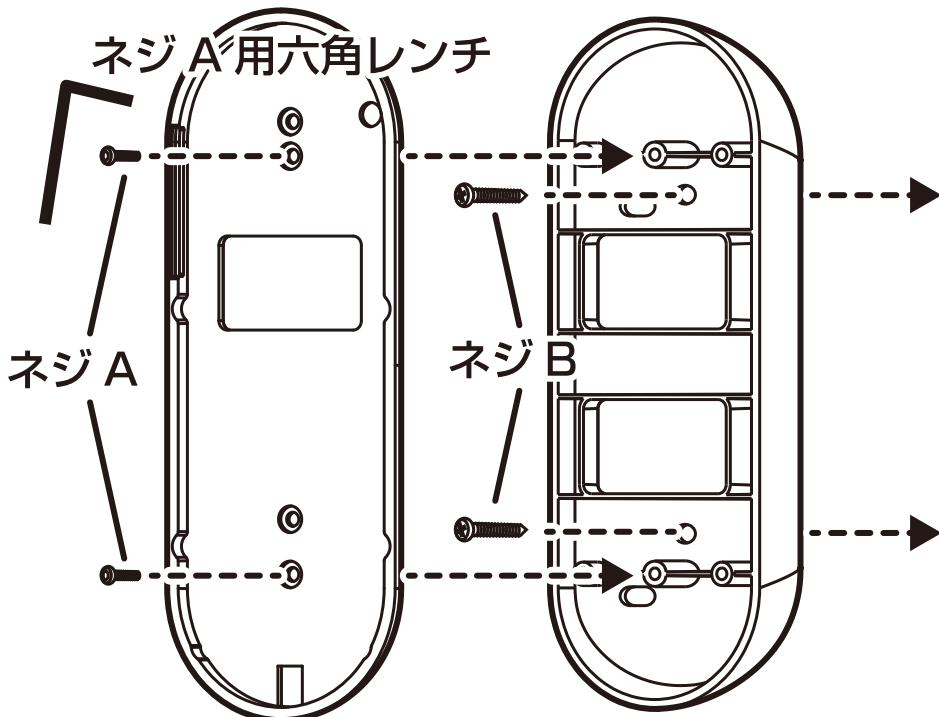
# 傾斜用部品を使用される場合の設置

## ●両面テープを使用する場合



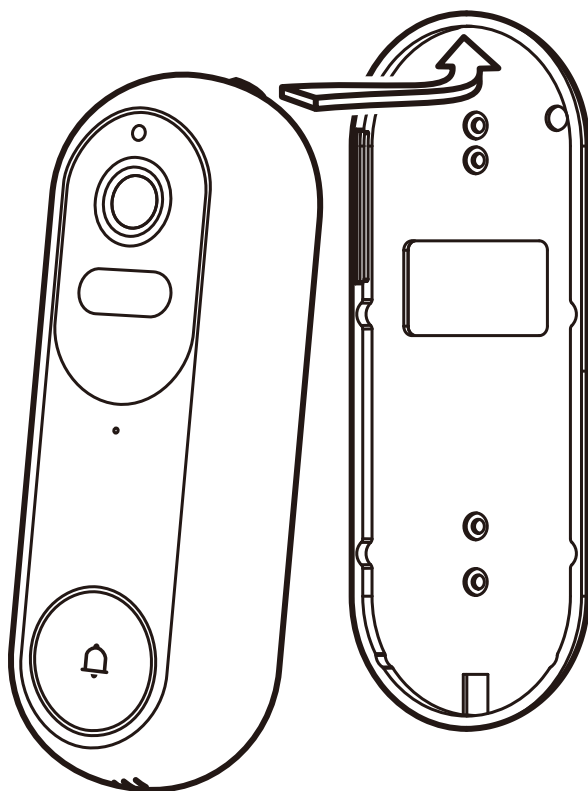
- ①両面テープを貼った傾斜用部品を設置場所に貼り付けます。
  - ②台座と傾斜用部品をネジ A で接続します。(付属のネジ A 用六角レンチ使用)
- ※両面テープによる設置場所の破損や貼り跡などについては当社は  
その責任を負いかねますので、あらかじめご了承ください。

## ●ネジを使用する場合

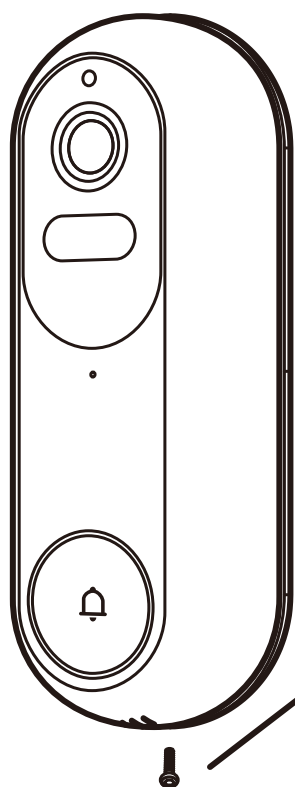


- ①傾斜用部品を壁にあてネジ B (銀色) で取り付けます。  
設置場所に合わせて傾斜用部品接続穴または既存ドアホン用長穴をご活用ください。
  - ②台座と傾斜用部品をネジ A で接続します。(付属のネジ A 用六角レンチ使用)
- ※壁の材質によって付属のネジが使えない場合は、壁に適切なネジをお使いください。  
※モルタル壁などアンカー部品を使用する場合は壁にφ6の穴を開け、アンカー部品を挿し込みます。  
※壁への穴開け工事について、当社はその責任を負いかねますので、あらかじめご了承ください。

## 本体を台座に取り付ける



- ① 本体裏の上部のツメを台座に挿し込むように本体を台座に嵌めます。



ネジ A  
ネジ A 用六角レンチ

- ② 本体と台座の下部をネジAで取り付けます。  
(付属のネジA用六角レンチ使用)

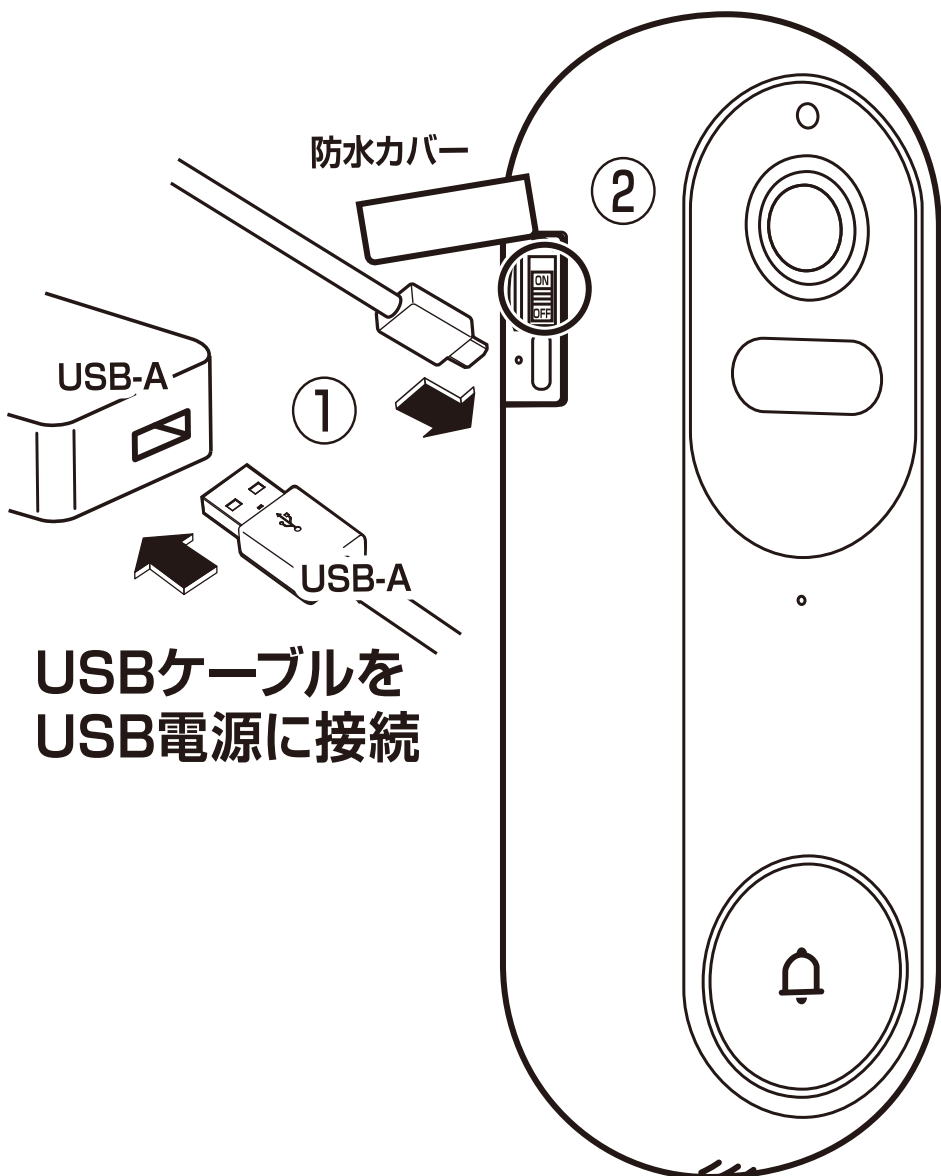
## 本体を充電する

①本体を台座から外します。本体の防水カバーを外し、USBケーブルを本体の入力ポートとUSB-Aポート付きのACアダプターに接続します。本体充電中は電源スイッチ近くの赤LEDが点灯します。電池残量が0%から満充電まで約8時間です。充電完了すると青LEDが点灯します。

※ACアダプターは付属していません。最大入力で充電する場合は1.8A以上のACアダプターが必要です。

※ACアダプターの性能や電池残量などにより充電時間が異なります。

②電源スイッチを「ON」にします。



**USBケーブルを  
USB電源に接続**



## 【保証書】

保証期間：お買上げ日より6ヶ月	
品番：KJ-198	
品名：呼び出しカメラ 防水/どこでも設置	
お客様	お名前：
	ご住所：
	電話番号：
故障内容記入欄：	
レシート貼付け欄： 必ず、お買上げ店舗のレシートをご添付願います。レシートの提示がない場合は無償修理対象外となります。	

## 【保証規定】

保証期間内に正常な使用状態(取扱説明書、本体貼付けラベル等の注意書きに従った使用状態)で万一故障した場合には、当社指定の方法で無償修理をさせていただきます。当社の判断により製品交換をさせていただきますので予めご了承ください。

保証期間内に故障して無償修理をお受けになる場合には、保証書とレシートを商品に添えてお買上げ頂いた販売店までお持ちください。

保証期間内であっても、次のような場合は有償修理となります。

- 1、保証書とレシート(必ず購入日が確認できるもの)をご提示頂けない場合
- 2、所定の項目をご記入頂けない場合、あるいは字句を書き換えられた場合
- 3、使用上の誤り、他の機種から受けた障害または不当な修理や改造による故障および損傷
- 4、お買上げ後の取付け場所の移設、輸送、落下による故障および損傷
- 5、火災、地震、風水害、落雷、その他天変地変、公害、塩害、異常電圧などによる故障および損傷
- 6、一般家庭用以外(例えば業務用)での使用による故障および損傷
- 7、消耗または摩耗した部品の交換

お客様ご自身による改造または修理があったと判断された場合、保証期間内での修理もお受けいたしかねます。

本製品の故障、またはその使用によって生じた直接、間接の障害については当社はその責任を負わないものとします。

この保証書は日本国内においてのみ有効です。

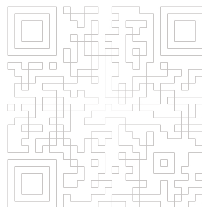
(This warranty is valid only in Japan)

この保証書は再発行致しませんので大切に保管してください。

製造元

株式会社 **カシムラ**

JAAMA 全国自動車用品工業会会員  
〒120-0005 東京都足立区綾瀬 6-9-28  
URL : [www.kashimura.com](http://www.kashimura.com)



製品に関するお問い合わせ

◀2次元コードよりお問い合わせ

[info@kashimura.com](mailto:info@kashimura.com)

▼お電話でのお問い合わせ

**050-3199-2558**

平日のみ10:00~12:00/13:00~17:00

# アプリのインストールとアカウント登録

- 1 iPhoneはApp Store、AndroidはGoogle Playにアクセスしアプリをインストールしてください。

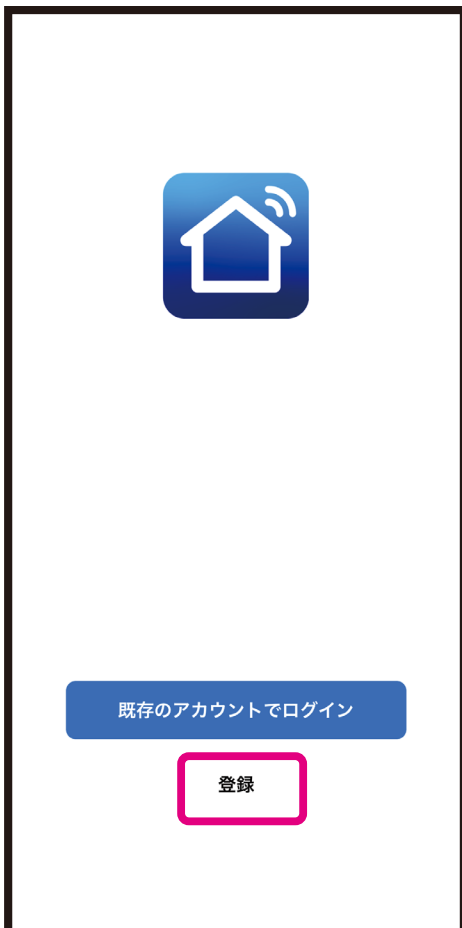
アプリ「スマートライフ+」

※ダウンロード時に通信料金が発生する場合があります。



お持ちのスマホのOSの二次元コードを読み取りしてください。

- 2 アプリを起動します。
- 3 「登録」ボタンを選択します。
- 4 「メールアドレス」を入力します。



⑤ メールアドレスを登録し、「照合コードの取得」を選択します。

⑥ 登録したメールアドレスに送られた6桁の認証コードを入力します。

※Docomo/au/Softbankなどのキャリアメールの場合はブロックされる場合がありますので、認証コードが届かない場合はgmailや iCloudメールでお試してください。

<

登録

Japan

メールアドレス

SmartLife+@kashimura.com

同意します [プライバシーポリシー](#) 及び [利用規約](#)

照合コードの取得

<

認証コードを入力

Eメールに確認コードが送信されました:  
SmartLife+@kashimura.com 再送信 (57s)

[認証コードが届いてませんか?](#)

1	2 ABC	3 DEF
4 GHI	5 JKL	6 MNO
7 PQRS	8 TUV	9 WXYZ
0		⊗

7 認証コード入力後に登録するアカウント用のパスワードを設定します。

※文字と数字を含む6～20桁を入力します。

8 入力完了後に「完了」ボタンを選択します。

9 アカウント登録が完了し、ホーム画面が表示されます。

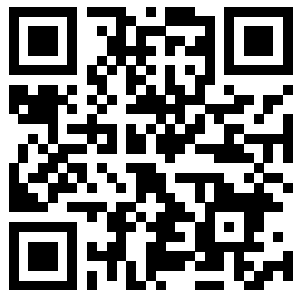


※セキュリティ向上のために定期的なパスワード変更をお勧めします。

※スマートフォンやOSのバージョンによって画面が異なる場合があります。

## アプリに本体を登録する

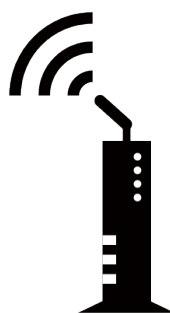
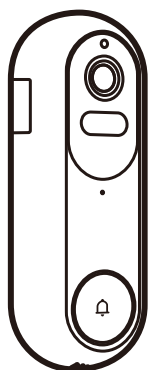
- アプリ内の操作方法や製品に関する詳しい使い方は下の2次元コードからご確認ください。



※製品登録後にファームウェア更新の案内が表示される場合は、最新のファームウェアに更新してください。更新完了まで数分かかります。更新中は絶対に電源を切らないでください。

### ⚠ 登録前に

- スマホのWi-Fi感度が良好（本体の設置予定場所）
- スマホの近くに本体
- Wi-Fiの接続パスワード（暗号化キー）を確認







**2.4GHz**  
Wi-Fiルーター  
接続パスワード  
(暗号化キー)

## 安全上のご注意

■ご使用の際は、取扱説明書をよくお読みのうえ正しくお使いください。

■お使いになる人や他の人への危害、および自他問わず財産への損害を未然に防ぐため、必ずお守りいただくことを説明しています。

■危険の内容を下表の記号で表しています

記号	内容説明
 禁止	してはいけない行為(禁止行為)であることを告げるものです。記号の中やその脇には、具体的な内容が示されています。
 厳守	必ず守っていただく内容であることを告げるものです。記号の中やその脇には、具体的な内容が示されています。
 警告	誤った取扱いをすると、死亡や重傷または物的傷害が発生する可能性があります。
 注意	誤った取扱いをすると、軽傷または物的損害が発生する可能性があります。



本製品は、電気ストーブ・電気コンロ・ヒータ・扇風機など、無人で稼動した時に火災・致傷・致死に発展する危険を生ずるおそれのある製品への接続利用（アプリ内で機器同士の連動）を禁止します。



事情や危険を知らずに容易に触れられる環境では、突然の稼動によって負傷するおそれのある電気器具・機器類への接続利用（アプリ内で機器同士の連動）を禁止します。



長時間使用しない時はUSBケーブルを入力ポートから抜いてください。



端子をショートさせないでください。



分解や改造はしないでください。



湿気・直射日光は避けて使用してください。



濡れた手で使用しないでください。



水に濡らしたり、火に近づけたりすると故障や事故の原因となります。絶対におやめください。



高温になる場所（火や温風ヒーターのそば、コタツや布団の中、直射日光の当たる場所、炎天下の車内など）での保管、使用をしないでください。



本製品を使用中、異臭、変形等の異常が起きた場合は、製品の使用を直ちにおやめください。



落としたり、ぶつけたりして破損した場合は使用しないでください



子供の手の届く所や湿気の多い所には保管しないでください。



USBケーブルのコネクタを斜めに挿し込んだり、接続状態で上下左右に無理な力を加える等、コネクタへの負荷はかけないでください。各接続端子内部への導通性異物や液体の混入・付着がないか必ず確認してください。



注意

USBケーブルの接続端子部の変形や導通性の異物（金属片・鉛筆の芯・ピン・砂など）または液体（汗・化粧水・飲料水等）が付着した状態でのご使用は端子間が短絡（ショート）し発熱や焦げの原因となり大変危険です。取り扱いには十分ご注意ください。また異変があった場合はご使用をおやめください。



注意

アプリ内の設定が適切であることを実機にて動作確認してからご利用を開始してください。

※本製品は不審者の侵入や盗難を防止するものではなく、それに伴う被害については責任を負いかねますのでご了承ください。常に高い信頼性を求められる監視などの用途には使用しないでください。

※動いている被写体と背景の色が似ているときは、正しく動体検知しない場合があります。外部照明の点灯時など、明るさが急変する場合は誤って動作検知する場合があります。また暗くなると検知しにくくなります。検知感度はアプリ内で変更することができます。詳しくは当社ホームページ内をご確認ください。

※本製品の誤った取り付け、改造（配線の切断を含む）して使用した際の事故、故障、破損などにつきましては当社では一切その責任、保証は負いかねます。

## 無線LAN製品使用時におけるセキュリティに関するご注意

電波の届く範囲でセキュリティに関する設定を行っていない場合、以下のような問題が発生する可能性があります。

### ●通信内容が盗み見られる

悪意ある第三者が電波を故意に傍受し、IDやパスワードまたはクレジット番号などの個人情報やメールの内容等の通信内容を盗み見られる可能性があります。

### ●不正に侵入される

悪意ある第三者が無断で個人や会社内のネットワークへアクセスし、個人情報や機密情報を取り出す、特定の人物になりすまして通信し、不正な情報を流す、傍受した通信内容を書き換えて発信する、コンピューターウィルスなどを流し、データやシステムを破壊するなどの行為をされてしまう可能性があります。



無線LANはこれらの問題に対応するためのセキュリティの仕組みを持っていますので、無線LAN機器のセキュリティに関する設定を行って製品を使用することでその問題が発生する可能性は低くなります。

無線LANの使用上、特殊な方法によりセキュリティ設定が破られることもありえますのでご理解の上、ご使用ください。製品の特性を十分理解した上で、お客様自身の判断と責任において製品をお使いください。無線LANの使用上やむを得ない事情によりセキュリティの問題が発生してしまった場合、当社はこれによって生じた損害に対する責任を負いかねます。

## 無線 LAN 製品の使用上のご注意

### 良好な通信のために

※設定時の端末とは見通し距離で約30m以内で通信してください。建物の構造や障害物によっては通信距離が短くなる場合があります。特に鉄筋コンクリートなどを挟むと通信できないことがあります。

※電気製品（AV機器・OA機器・電子レンジなど）から3m以上離して通信してください。テレビやラジオなどの場合は、受信障害になる場合があります。

※無線機や放送局の近くなどで正常に通信ができない場合は通信場所を変更してください。

### 使用する電波について

※本製品は2.4GHzと315MHz帯域の電波を使用しています。本製品を使用する上で無線局の免許は必要ありませんが以下の場合や製品の近くでは使用しないでください。

- ・病院内・ガソリンスタンドなど引火性ガスの発生する場所
- ・電子レンジ・ペースメーカーなどの産業・科学・医療用機器など
- ・自動ドア・火災報知器など
- ・工場の製造ラインなどで使用されている移動体識別用の構内
- ・無線局（免許を要する無線局）
- ・特定小電力無線局（免許を要しない無線局）

※上記の機器などは本製品と同じ電波の周波数帯を使用しています。上記の近くで本製品を使用すると電波の干渉が生じるおそれがあります。そのため、通信ができなくなったり、速度が遅くなったりする場合があります。

## 故障かな？と思ったら

- ・本製品とルーター、お使いのスマートフォンの電源とWi-Fi接続がONになっていることをご確認ください。停電やブレーカーが切れている場合、機器や無線LAN環境（Wi-Fiルーターや中継機など）が稼動していない時はスマートフォンで操作できません。
- ・Wi-Fiルーターを再起動してください。
- ・Wi-Fiの電波の届く範囲内であることをご確認ください。
- ・本製品の接続先を2.4GHz帯に指定してください。他の周波数には対応していません。
- ・製品登録時はスマートフォンのWi-Fi接続先と本製品の接続先は同じにしてください。
- ・アプリに入力したWi-Fiネットワークのパスワード（暗号化キー）が正しいか確認してください。
- ・スマートフォンの設定からアプリへの権限で位置情報やローカルネットワークを許可してください。
- ・Android端末は「スマートネットワーク切替/ネットワーク自動切替/接続できない電波を無視する/接続不良のとき無効にする」をオフにしてください。
- ・Wi-Fiルーターに接続された本製品以外の機器により、通信容量上限に達していないか確認してください。達している場合、いくつかの機器のWi-Fi機能をオフにして本製品を再度設定してください。
- ・Wi-FiルーターのUPnP設定を有効にしてください
- ・設置場所を変えるなど接続するルーターを変更する場合は製品をリセットし再度アプリに製品登録してください。
- ・別のアカウントで製品を登録する場合はアプリに登録している本体をアプリ内から削除し、本体のリセットボタンを5秒ほど長押ししてください。
- ・暗号化方式WPA2-PSK、許可タイプをAESとして設定するか、両方ともAUTOに設定してください。
- ・Wi-Fiの干渉がないかを確認し、問題がある場合は信号範囲内の別の場所に、本製品を再度設定してください。
- ・microSDカードに映像が保存されない場合は、microSDカードをフォーマットするか別のmicroSDカードに交換してください。