

# TIGLA

(ティグラ)

# ATノブ取扱説明書

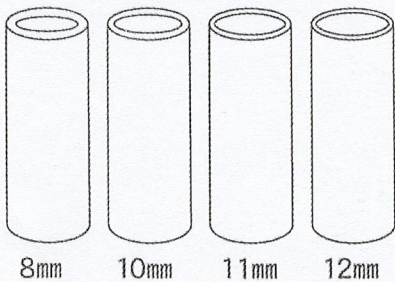
(木目・黒木目・本革)

この度は、TIGLA(ティグラ)ATノブをお買い求めいただきましてありがとうございます。取扱説明書をよくお読みの上、お取付けください。

## 付属品一覧

※取付ける前に、付属品が揃っていることをご確認ください。

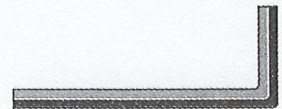
シャフトキャップ(各1個)



固定ネジ(6個)



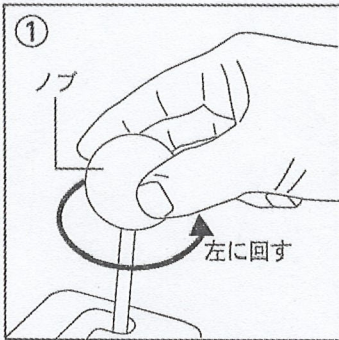
六角レンチ(1個)



ネジを固定する際に使用

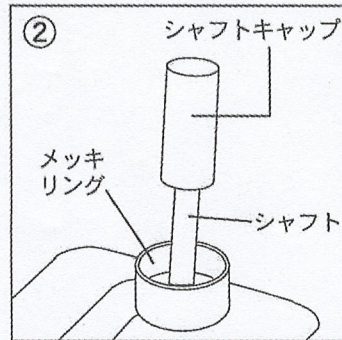
## 取付方法

※取付けの際は必ずキーを抜き、サイドブレーキが引いてあることをご確認ください。



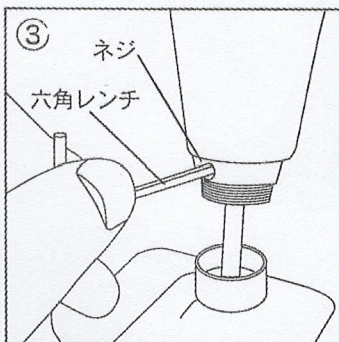
本製品を取付ける車両のシフトノブを外します。

※車種によって外し方が異なります。必ずご確認ください。



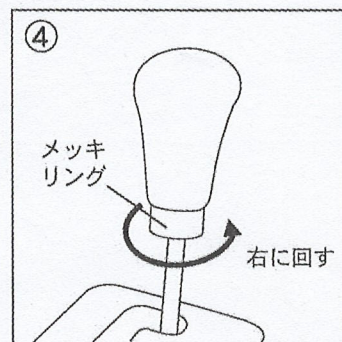
本製品下部のメッキリングを先に通しシャフトの太さに合ったシャフトキャップを取付けます。

※付属の4サイズのシャフトキャップからシャフトに合うサイズをお選びください。



本体を奥まで差し込みます。本体下部にある3箇所のネジ穴にシャフトの太さに合わせて付属のネジを六角レンチで均等に締めシャフトがシフトノブ本体の中心になるように固定します。

※ネジはシャフトの太さによって使い分けます。  
※ネジは定期的増し締めしてください。



本体がしっかり固定できましたら、メッキリングを締めて完成です。

※運転をされる前に再度シフトノブが固定されている事をご確認ください。

## ご注意

- 取扱説明書をよくお読みになって、正しくお取付けご使用ください。
- 走行中での本製品の取付けは大変危険です。絶対におやめください。
- シフトノブにオーバードライブボタンなどスイッチが付いていますと取付けできません。
- 本製品の固定はネジを使用するために、シャフトに傷が付く場合があります。予めご了承ください。
- 取付ける車両のシャフトの長さが、55mm以上あることをご確認ください。
- MT車に取付ける場合は、必ずシフトパターンを明記したものを用意し、シフトノブ周辺で見やすい場所にシフトノブと同じ向きに取付けてください。取付ける位置によっては車両検査に合格できません。
- ご使用される前に、本体がしっかりと固定されていることをご確認ください。
- 夏期のような日ざしが強い時期は、シフトノブが熱くなっていることがあります。ご注意ください。
- シフトノブは定期的なネジを増し締めしてください。
- 付属のパーツは使用しないものでも捨てずに保管してください。車両を乗り換える際に必要になる場合があります。
- 本製品を正常にご使用中、変形などの不具合が起きた場合は、使用を直ちにやめて当社までご連絡ください。
- 本製品の誤った取付け、改造してのご使用等の事故・故障・破損等につきましては当社では一切その責任・保証は負いかねます。
- レシートは必ず保管してください。万が一製品の不良による返品の際に必要になります。