

Kashimura

KW-12 ワイヤレス充電器自動開閉ホルダー
エアコン取付

保管用
保証書付

取扱説明書

取扱説明書をよくお読みになり、正しく取り付けご使用ください。



同梱品

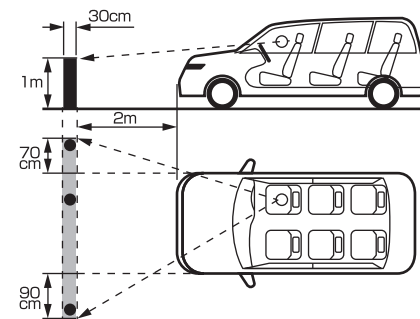
- 本体
- エアコン用取り付けクリップ
- microUSB コネクタケーブル

取り付け位置について

国土交通省の定める保安基準に適合させるため、下図のように、運転者の視界を妨げないように本製品を取り付けてください。また、フロントガラス、側面ガラスへの取り付けは、保安基準に不適合となりますので、絶対におやめください。下図は右ハンドル車の例です。左ハンドル車の場合、左右逆になります。

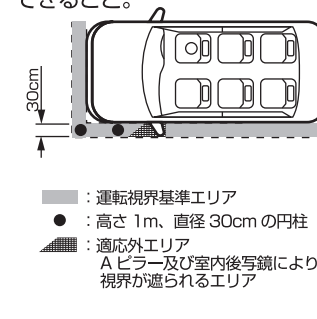
前方視界基準

<基準概要>
自動車の前方 2m にある高さ 1m、直径 30cm の円柱を鏡等を用いず直接確認できること。



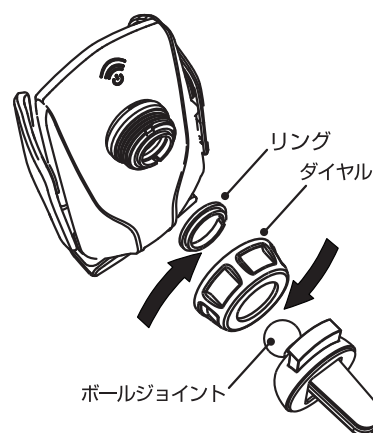
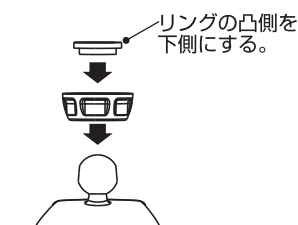
直前直左視界基準

<基準概要>
自動車の前面及び左側面（左ハンドル車にあっては右側面）に接する高さ 1M、直径 30cm の円柱を鏡等を用いず直接確認できること。



取り付け方法

①本体に付いているダイヤルを矢印の方向へ回して取り出した後、エアコンクリップのボールジョイントを本体に取り付け、ダイヤルを締めてください。



保証書

保証期間 お買い上げ日より6ヵ月

KW-12 ワイヤレス充電器自動開閉ホルダーエアコン取付

お買い上げ日	年 月 日
お住所	〒 -
お客様	お名前
	電話番号

レシート貼付け欄

必ず、お買い上げ店舗のレシートをご添付願います。
レシートの提示がない場合は無償修理対象外となります。

【保証規定】

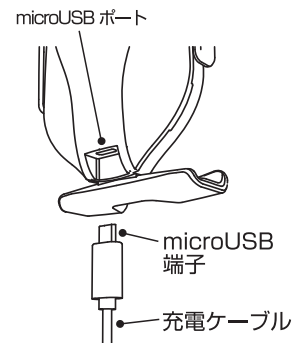
- 保証期間内に正常な使用状態（取扱説明書、本体貼付けラベルなどの注意書に従った使用状態）で万一故障した場合には、当社指定の方法で無償修理をさせていただきます。当社の判断により製品交換をさせていただくことが有りますのであらかじめご了承ください。
- 保証期間内に故障して無償修理をお受けになる場合には、保証書とレシートを商品に添えてお買い上げいただいた販売店までお持ちください。
- 保証期間内でも次のような場合は有償修理となります。
 1. 保証書とレシート（必ず購入日が確認できるもの）をご提示いただけない場合
 2. 所定の項目をご記入いただけない場合、あるいは字句を書き換えられた場合
 3. 使用上の誤り、他の機種から受けた障害または不当な修理や改造による故障及び損傷
 4. お買い上げ後の取付場所の移送、落下などによる故障および損傷
 5. 火災、地震、風水害、落雷、その他天変地異、公害、塩害、異常電圧などによる故障および損傷
 6. 一般家庭用以外（例えば業務用）での使用による故障および損傷
 7. 消耗または摩耗した部品の交換
- お客様ご自身による改造または修理があったと判断された場合は、保証期間内での修理もお受けかねます。
- 本製品の故障、またはその使用によって生じた直接、間接の障害については当社はその責任を負わないものとします。
- この保証書は日本国内においてのみ有効です。
(This warranty is valid only in Japan.)
- この保証書は再発行致しませんので大切に保管してください。

*商品に関するお問い合わせ先

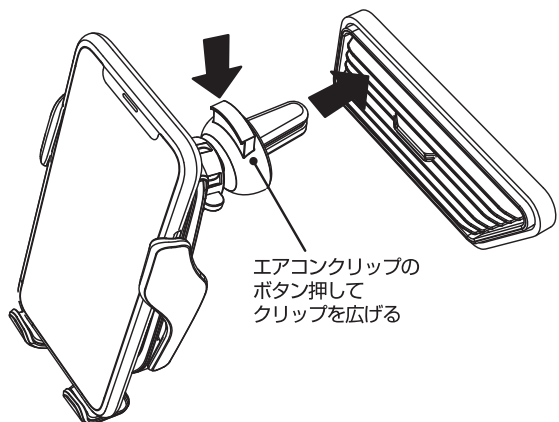
03-5613-1332
(平日のみ 10:00~12:00/13:00~17:00)



③本製品に付属の充電ケーブルの microUSB 端子を microUSB ポートに接続してください。

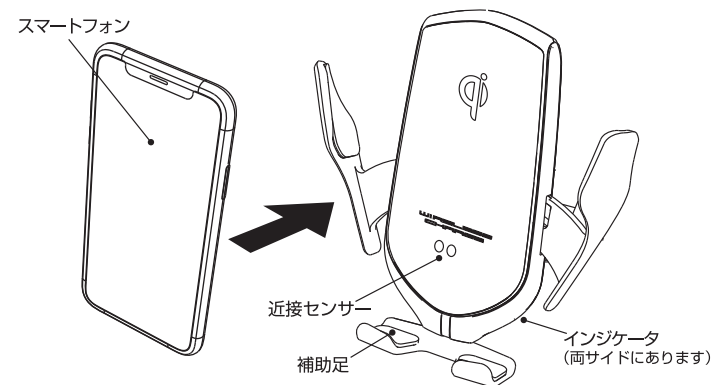
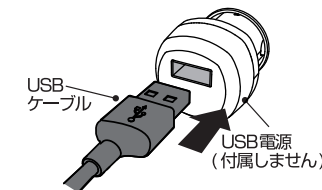


④エアコンフィンに対し水平になるようにゆっくりとエアコンクリップのボタンを押しながら、エアコンフィンを挟み込みます。ホルダーの角度を決定し、ダイヤルを回して固定してください。※無理に差し込んだ場合、エアコンフィンが破損する恐れがありますのでご注意ください。



使用方法

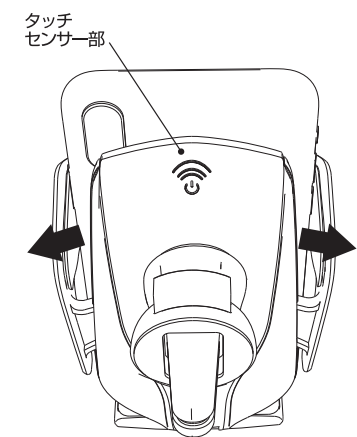
- ①本製品に付属の充電ケーブルの USB 端子を USB 電源に接続します。本製品のインジケータが赤点灯します。
※本製品に USB 電源は付属していません。
※本体に接続する USB 電源は定格 5V2A または QuickCharge2.0 以上をお使いください。5V2A 以下の充電器に接続すると充電ができない場合や、充電に時間がかかる場合があります。
※7.5W/10W 急速ワイヤレス充電には QuickCharge2.0 以上の充電器が必要です。
※充電ケーブルの端子はしっかり奥まで差し込んでください。
- ②本製品の近接センサーの付近にスマートフォンをかざすと、左右のアームが自動で開き、数秒後にアームが閉じます。端末（スマートフォン）をホールドすると、本製品のインジケータが青点灯し、充電を開始します。



※Galaxy 系のスマートフォンは満充電時にインジケータのランプ色が消灯します。
※端末の種類、OS のバージョンによっては、下表と異なる場合がございますが、故障ではございません。

	満充電時のインジケータのランプ色
Galaxy 系のスマートフォン	青色点灯後、しばらくすると消灯
Android 系のスマートフォン	青色点灯
iPhone	青色点灯

- ⑥取り外す場合は、本体上部にあるタッチセンサー部に触れると、左右のアームが自動で開き、数秒後にアームが閉じます。
※タッチセンサー部には取り外す時以外は触れないでください。スマートフォンが落下する恐れがあります。
※アームの開閉は電源が入っている時に行ってください。電源が入っていない時に無理に手で開閉すると故障の原因になりますのでおやめください。



- ※本製品と充電する端末の間に、金属や液体などの異物がないことをご確認ください。
- ※充電しない場合や本製品のインジケータが赤点滅（異物検出時等）、消灯した場合は、端末を本製品から一旦離し、本製品の LED が赤点灯後に再度充電してください。
- ※インジケータが青点灯せず赤点灯、赤点滅、赤と青の交互点灯の場合は、お使いのスマートフォンが本製品の適合機種であることを再確認してください。
- ※充電開始または充電完了の表示に関しましては端末の取扱説明書をご確認ください。
- ※充電時間は端末や充電環境により異なります。

ご注意

- スマートフォンケースが極端に厚い場合、充電できない場合があります。
- 本製品に Qi 規格準拠の端末（スマートフォン）以外を置かないでください。ホールド可能な幅は 65mm~85mm です。
- 磁気カードや磁気記録メディア、精密機器など磁気の影響を受けるものは本製品に近づけないでください。
- 端末の充電口に充電ケーブルを接続している状態で、本製品に置かないでください。
- 端末を置く位置によっては適切な充電ができない場合があります。
- 充電中に通信品質やワンセグ受信状態などが悪くなることがあります。
- テレビやラジオなどに雑音が入る場合は離れた場所でお使いください。
- ワイヤレス充電器どうしを近づけないでください。端末を検出できず充電できない場合があります。
- 端末やケーブル、USB 充電器の接続端子部の変形や、導通性の異物（金属片・鉛筆の芯・ピン・砂など）または液体（汗・化粧水・飲料水等）が付着した状態でのご使用は、端子間が短絡（ショート）し発熱や焦げの原因となり大変危険です。取り扱いには十分ご注意ください。また異変があった場合はご使用をおやめください。
- 端子を斜めに押し込んだり、接続状態で上下左右に無理な力を加える等、端子への負荷はかけないでください。
- 付属の充電ケーブルは本製品以外では使用しないでください。
- お子様の手の届かないところでご使用、保管してください。
- 本製品の誤った取付け、または分解や改造してのご使用等による事故・故障・破損等の損害につきましては当社では一切その責任を負いかねます。
- 本製品を使用中、異臭、変形等の異常が起きた場合は、製品の使用を直ちにおやめください。
- 使用にあたっては周囲温度（使用環境温度）が 0~45℃の範囲でのご使用ください。
- 本製品を使用中に万一機器の故障やメモリの消去、またバッテリーパックの破損等が発生した場合、当社では一切その責任、保証は負いかねます。予めバックアップをお取りになってからのご使用をお勧めします。
- 植込み型心臓ペースメーカー等の医療用電気機器を装着されている方は、充電動作が医療用電気機器に影響を与える恐れがありますので、本製品のご使用にあたっては医師とよくご相談ください。