

Kashimura KW-15

ワイヤレス充電器 マグネット モバイルバッテリー

保管用
保証書付

取扱説明書

取扱説明書をよくお読みになり、正しく取り付けご使用ください。



同梱品

- 本体
- USB A・TypeC 充電用ケーブル
- 専用吸着プレートA
- 専用吸着プレートB
- 専用吸着プレートB 貼り付け用ガイド
- 透明保護シート
- 取扱説明書（保証書）

ご注意

- 本製品にQi規格標準の端末以外を吸着させないでください。
- 磁気カードや磁気記録メディア、精密機器など磁気を受けるものは本製品に近づけないでください。
- 端末の充電口に充電ケーブルを接続している状態で、本製品に置かないでください。
- 端末を吸着させる位置によっては適切な充電ができな場合があります。
- 充電中に通信品質やワンセグ受信状態などが悪くなる場合があります。
- テレビやラジオなどに雑音が入る場合は離れた場所でお使いください。
- ワイヤレス充電器同士を近づけないでください。端末を検出できず充電できない場合があります。
- 使用環境温度（周囲の温度）が0℃～35℃の範囲でご使用ください。
- 発熱や発火による火災、感電、やけど等を防止するため、以下のことを必ずお守りください。
- ・製品の分解や改造はしないでください。
- ・本製品は電気製品ですので水に濡らしたり、濡れた手で使用しないでください。
- ・本製品と充電する端末のワイヤレス充電部分の間には金属や液体などの異物が無いことを確認してください。
- ・コネクタをショートさせないでください。ショートの原因となるコネクタの変形や、コネクタ内に異物または液体の混入や付着がないことをご確認ください。
- ・コネクタを斜めに挿し込んだり無理な力を加える等の負荷をかけないでください。
- ・充電する際は必ず結束バンド等を外し、コードを伸ばした状態でご使用ください。束ねた状態でのご使用はコード発熱等の原因となります。
- 端末を投げて取り付けることは落下・破損の恐れがありますので行わないでください。
- 端末に厚みがある保護ケースを取り付ける際（厚み1.5mm以内）には、必ず落下しやぶくなくいか確認の上ご使用ください。
- 本製品は人命に関わる設置や機器など（医療機器、安全装置など）への直接的または間接的な使用は考慮していませんのでご使用にならないでください。これらの設備や機器を使用して発生した人身事故や経済的損害など当社では一切その責任を負いかねます。
- 乱暴な使用・取り付け外しはおやめください。故障や破損の恐れがあります。また、取り付けが困難な場合には無理に取付けをしないでください。
- 端末を直射日光があたる場所や高温になる場所に設置・長時間放置しないでください。故障や変形の原因となります。
- 貼り付け面が皮革（合成皮革含む）やウレタン等の場合、取り外す際に貼り付け面を傷める場合がありますので取り付けしないでください。
- 本製品を取り外した際、取り付け場所に日焼けや跡が残る場合があります。予めご了承ください。
- ご使用前に本製品、また端末が本製品へしっかりと固定されているかご確認ください。不安定な状態での使用は脱落などによる事故・破損の原因となります。
- 本製品を取り付けた際、専用吸着プレートBがこすれて端末に傷がつく場合があります。予めご了承ください。
- 専用吸着プレートを取り付ける面に、凹凸等フラットな面がない場合、起毛等の生地、摩擦が少ない素材の端末や保護ケースではご使用になれません。
- 保護ケースを装着している端末でご使用した際、専用吸着プレートの取り付け状態により吸着力が弱まる場合があります。予めご了承ください。
- 磁力により、スリープモードになる設定やアプリを端末機器で動作させている場合は、誤動作の原因になるため、機能をOFFにしてください。
- 端末の取り付けや、本製品の取り付けについてのお問い合わせには、お答えできない場合があります。予めご了承ください。
- 本パッケージ・取扱説明書に記載されている内容を守らない場合や、本製品の誤った取り付け、改造してのご使用等の事故故障・破損等につきまして当社では一切その責任・保証は負いかねます。
- 本製品を使用中に、固定されたスマートフォンが何らかの原因で脱落・落下して破損や故障・損害が生じた場合でも、当社では一切の責任・保証は負いかねますので予めご了承ください。

専用吸着プレート A/B の取り付け

●取り付けになる前

- ご使用の端末の背面部分が曲面になっている、または保護ケース背面が曲面になっているり、保護ケースの背面が折れ曲がるものはご使用になれません。
- 保護ケースを含めた端末の重さが300g以上ある場合はご使用になれません。
- 付属の専用吸着プレートBを保護ケースと端末間に挟んでご使用になる場合、保護ケースの厚みが1.5mm以上ある場合はご使用できません。
- 端末および保護ケースの背面部分が平滑でない場合、透明保護シートA/Bの貼り付けができない場合があります。
- 端末背面に指紋認証機能が搭載されている場合、専用吸着プレートA/Bのご使用ができない場合があります。
- 端末の仕様により、専用吸着プレートA/Bと背面カメラが干渉する場合があります。

●端末の充電位置確認

※専用吸着プレート A/B 共通

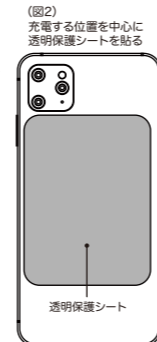
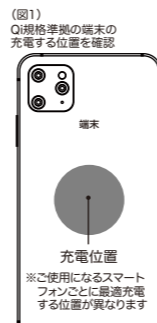
- 本体を充電後、お持ちのQi規格標準の端末を製品本体にかざし、充電する位置をご確認ください。（図1）
- ※ご使用になる端末ごとに最適充電する位置が異なります。専用吸着プレートの貼り付け前、充電可能な位置を必ずご確認ください。
- ※充電状態は、端末の画面上か、本製品裏のインジケーターでご確認を行なってください。

●専用吸着プレート A を貼り付ける場合

- ①端末または保護ケースの背面に、「端末充電位置確認（図1）」にて確認した、充電する部分を中心にして、同梱されている透明保護シートを貼ります。（図2）
- ②「端末充電位置確認（図1）」にて確認した、充電する部分を中心にして専用吸着プレートAを貼り付けます。（図3）
- ③本体に吸着させて、問題なく充電しているかをご確認ください。

●専用吸着プレート B を貼り付ける場合

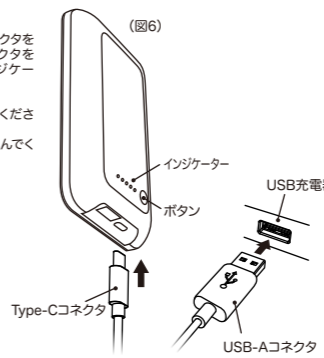
- ①端末に直接貼り付けを行う場合は、保護ケースを予め取り外します。
- ②端末または保護ケースの背面に、「端末充電位置確認（図1）」にて確認した、充電する部分を中心にして、同梱されている透明保護シートを貼ります。（図2）
- ③同梱されている貼り付け用ガイドの中心部（⊕マーク）を、「端末充電位置確認（図1）」にて確認した、充電する部分の中心にあわせて端末背面または保護ケースにあてがいます。（図4）
- ④貼り付け用ガイドに開いている穴にあわせて専用吸着プレートBを貼り付けます。専用吸着プレートBを貼り付けた後、貼り付け用ガイドを取り除きます。（図5）
- ⑤端末に直接貼り付けを行った場合は、端末を保護ケースを取り付けます。
- ⑥製品本体に吸着させて、問題なく充電しているかをご確認ください。



使用方法

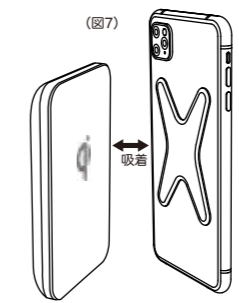
●本体を充電

- ①本製品に付属の充電ケーブルのType-Cコネクタを本製品に接続し、もう一方のUSB-AコネクタをUSB充電器に接続します。本製品のインジケーターが点滅します。（図6）
- ※本製品にUSB充電器は付属していません。
- ※定格出力2A以上のUSB充電器に接続してください。
- ※充電ケーブルの端子はしっかりと奥まで差し込んでください。



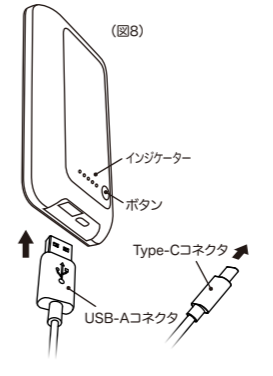
●ワイヤレス充電（5W）

- ①専用吸着プレートを貼り付けた面を製品本体へ近づけることで吸着、インジケーター横のボタンを押すと充電を開始します。充電中および充電完了後はインジケーターが点灯します。（図7）
- ②取り外す際は、端末をしっかりと持ち、ゆっくりと本体から離してください。
- ③充電しない場合やインジケーターが点灯しない場合（異物検出等の保護回路作動時）は、端末を本体から一旦離し、吸着面に金属や液体などの異物が無いことを確認のうえ再度本体と端末を吸着させてインジケーター横のボタンを押してください。
- ※端末画面の充電開始表示や、充電完了の表示に関しては、端末の取扱説明書をご確認ください。
- ※充電時間はご使用の端末や充電環境により異なります。



●USB-A ポートから充電（5V2A/自動識別IC搭載）

- ①本製品に付属の充電ケーブルのUSB-Aコネクタを本製品に接続し、もう一方のType-CコネクタをType-Cポートを搭載した端末に接続し、インジケーター横のボタンを押します。（図8）
- ※端末画面の充電開始表示や、充電完了の表示に関しては、端末の取扱説明書をご確認ください。
- ※充電時間はご使用の製品により異なります。



保証書

保証期間 お買い上げ日より6ヵ月

KW-15 ワイヤレス充電器 マグネット モバイルバッテリー	
お買い上げ日	年 月 日
お客様様	ご住所 〒 -
	お名前
<h1>レシート貼付け欄</h1> <p>必ず、お買い上げ店舗のレシートをご添付願います。 レシートの提示がない場合は無償修理対象外となります。</p>	

【保証規定】

- 保証期間内に正常な使用状態（取扱説明書、本体貼付けラベルなどの注意書に従った使用状態）で万一故障した場合には、当社指定の方法で無償修理をさせていただきます。当社の判断により製品交換をさせていただくことが有りますのであらかじめご了承ください。
- 保証期間内に故障して無償修理をお受けになる場合には、保証書とレシートを商品に添えてお買い上げいただいた販売店までお持ちください。
- 保証期間内でも次のような場合は有償修理となります。
 1. 保証書とレシート（必ず購入日が確認できるもの）をご提示いただけない場合
 2. 所定の項目をご記入いただけない場合、あるいは字句を書き換えられた場合
 3. 使用上の誤り、他の機種から受けた障害または不当な修理や改造による故障及び損傷
 4. お買い上げ後の取付場所の移設、輸送、落下などによる故障および損傷
 5. 火災、地震、風水害、落雷、その他天変地異、公害、塩害、異常電圧などによる故障および損傷
 6. 一般家庭用以外（例えば業務用）での使用による故障および損傷
 7. 消耗または摩耗した部品の交換
- お客様ご自身による改造または修理があったと判断された場合は、保証期間内での修理もお受けかねます。
- 本製品の故障、またはその使用によって生じた直接、間接の障害については当社はその責任を負わないものとします。
- この保証書は日本国内においてのみ有効です。（This warranty is valid only in Japan.）
- この保証書は再発行致しませんので大切に保管してください。

*商品に関するお問い合わせ先
03-5613-1332
 （平日のみ 10:00～12:00/13:00～17:00）

株式会社 **カシムラ**
 〒120-0005 東京都足立区綾瀬6-9-28
<http://www.kashimura.com>
 JAWMA 全国自動車用品工業会員