

Kashimura

KW-19 Qi 自動開閉ホルダー 手帳対応
キャパシタ付 吸盤取り付け

取扱説明書

取扱説明書をよくお読みになり、正しく取り付けご使用ください。



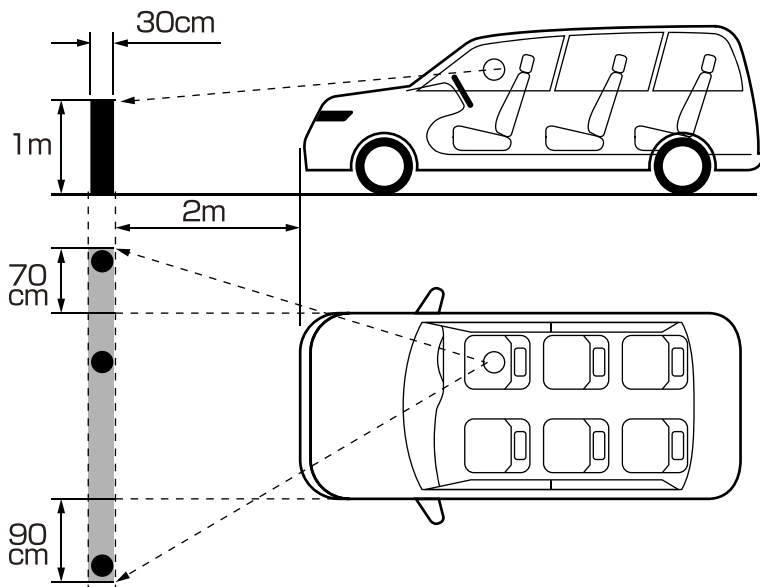
取付け位置について

国土交通省の定める保安基準に適合させるため、下図のように、運転者の視界を妨げないように本製品を取り付けてください。また、フロントガラス、側面ガラスへの取り付けは、保安基準に不適合となりますので、絶対におやめください。下図は右ハンドル車の例です。左ハンドル車の場合、左右逆になります。

前方視界基準

<基準概要>

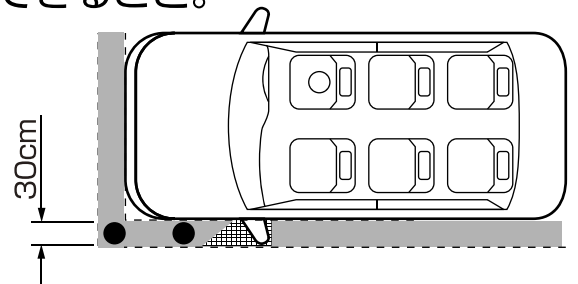
自動車の前方 2m にある高さ 1m、直径 30cm の円柱を鏡等を用いず直接確認できること。



直前直左視界基準

<基準概要>

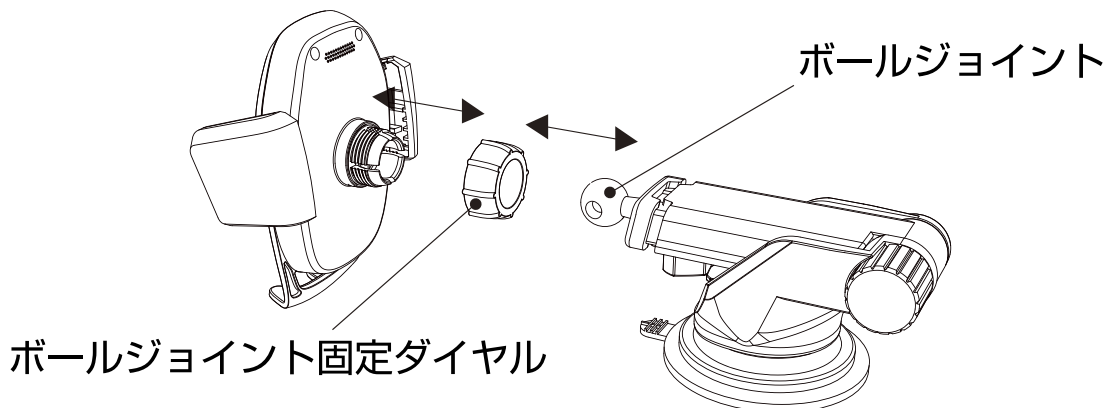
自動車の前面及び左側面（左ハンドル車にあつては右側面）に接する高さ 1m、直径 30cm の円柱を鏡等を用いず直接確認できること。



- : 運転視界基準エリア
- : 高さ 1m、直径 30cm の円柱
- ▨ : 適応外エリア
Aピラー及び室内後写鏡により視界が遮られるエリア

取付け方法

- ① 本体からボールジョイント固定ダイヤルを取り外し、下の図を参考に組み立てます。※ボールジョイントは強く押し込むことで取り付けることができます。
- ② 本製品にスマートフォンをホールドした状態で、貼り付けスペースや運転の妨げにならないことを確認し、取り付け位置を決定します。
※各部の調整ダイヤルを回し、お好みの高さや角度に合わせてください。
※布地や凹凸がある場所や、曲面、角ばったダッシュボードのコーナー部分など吸盤全体がおさまらない箇所には取り付けできません。



③本製品の Type-C ポートに付属の充電ケーブルの Type-C コネクターを接続してください。

④ダッシュボード等の貼り付け場所の汚れや油分を拭き取ります。

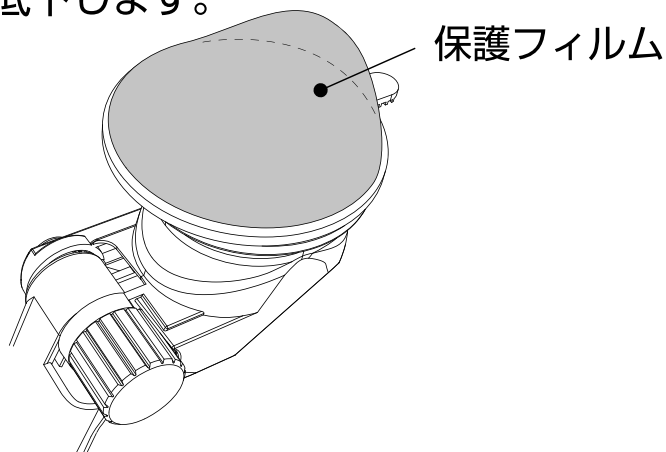
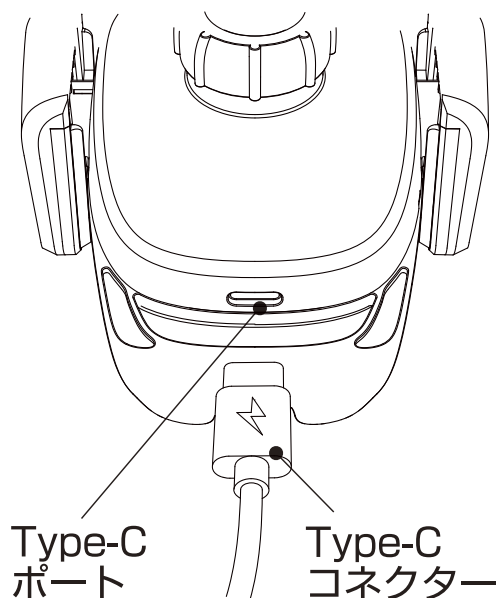
※ホコリや油分等で汚れていると確実な吸着ができません。

⑤取付けプレートの両面テープのはくり紙を剥がし、プレートの粘着面を下にして取り付け位置にしっかりと貼り付けます。

※曲面の貼り付けは避けてください。

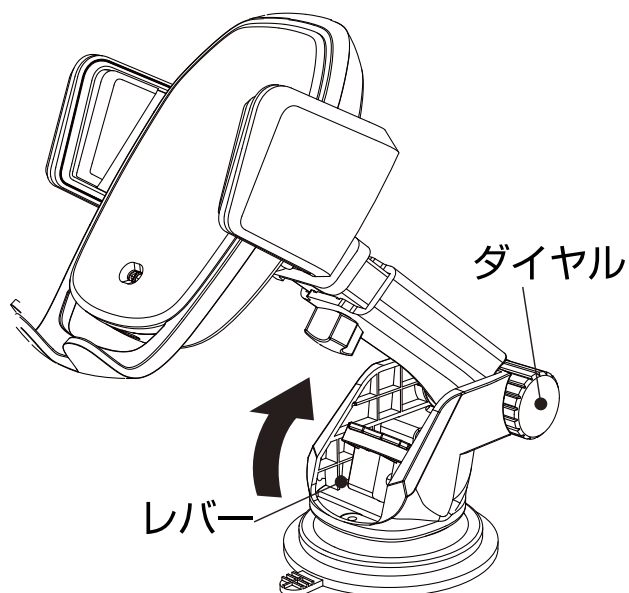
⑥吸盤側のダイヤルを緩めてレバーを上げ、保護フィルムを剥がしてください。

※吸盤面に触れないように注意してください。吸盤面が汚れると吸着力が低下します。



⑦取り付けプレートの表側（透明）の保護フィルムを剥がしてください。

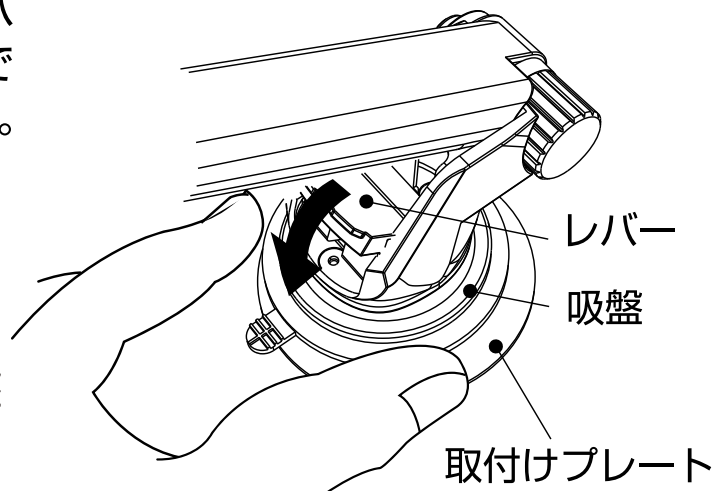
⑧レバーを上げた状態で吸盤を取付けプレートに強く押し付けながらレバーを下げます。先端が下に向くまで（2段階）しっかり下げてください。



取外し方法

①ダイヤルを緩めてアームを起こしてレバーを2段階上げます。

②取付けプレートを押さえながら吸盤のベロ部分を持って、吸盤部分をゆっくりと剥がします。



使用方法

①本製品に付属の充電ケーブルのUSB 端子を USB 電源に接続します。本製品のインジケータが赤点灯します。

※本製品に USB 電源は付属していません。

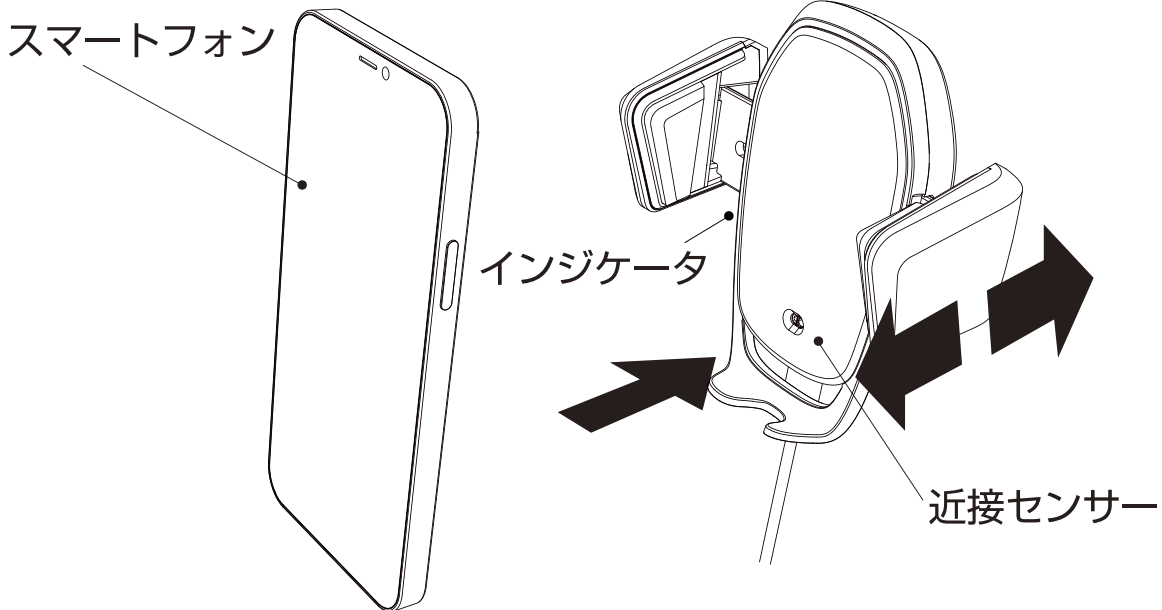
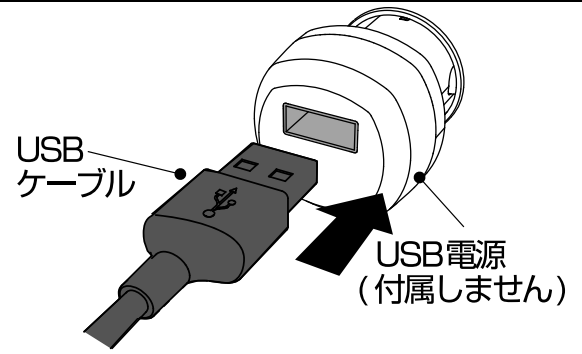
※本体に接続する USB 電源は定格 5V2A または QuickCharge2.0 以上をお使いください。5V2A 以下の充電器に接続すると正常に動作しない場合があります。

※7.5W/15W 急速ワイヤレス充電には QuickCharge2.0 以上の充電器が必要です。

※充電ケーブルの端子はしっかり奥まで差し込んでください。

②本製品の近接センサーの付近にスマートフォンをかざすと、左右のアームが自動で開き、数秒後にアームが閉じます。端末(スマートフォン)をホールドすると、本製品のインジケータが青点灯し、充電を開始します。

※ホールドアームを前後にスライドさせ、スマートフォンの厚みに合わせて調節してください。



※Galaxy 系のスマートフォンは満充電時にインジケータのランプが消灯します。

※端末の種類、OS のバージョンによっては、下表と異なる場合がございますが、故障ではございません。

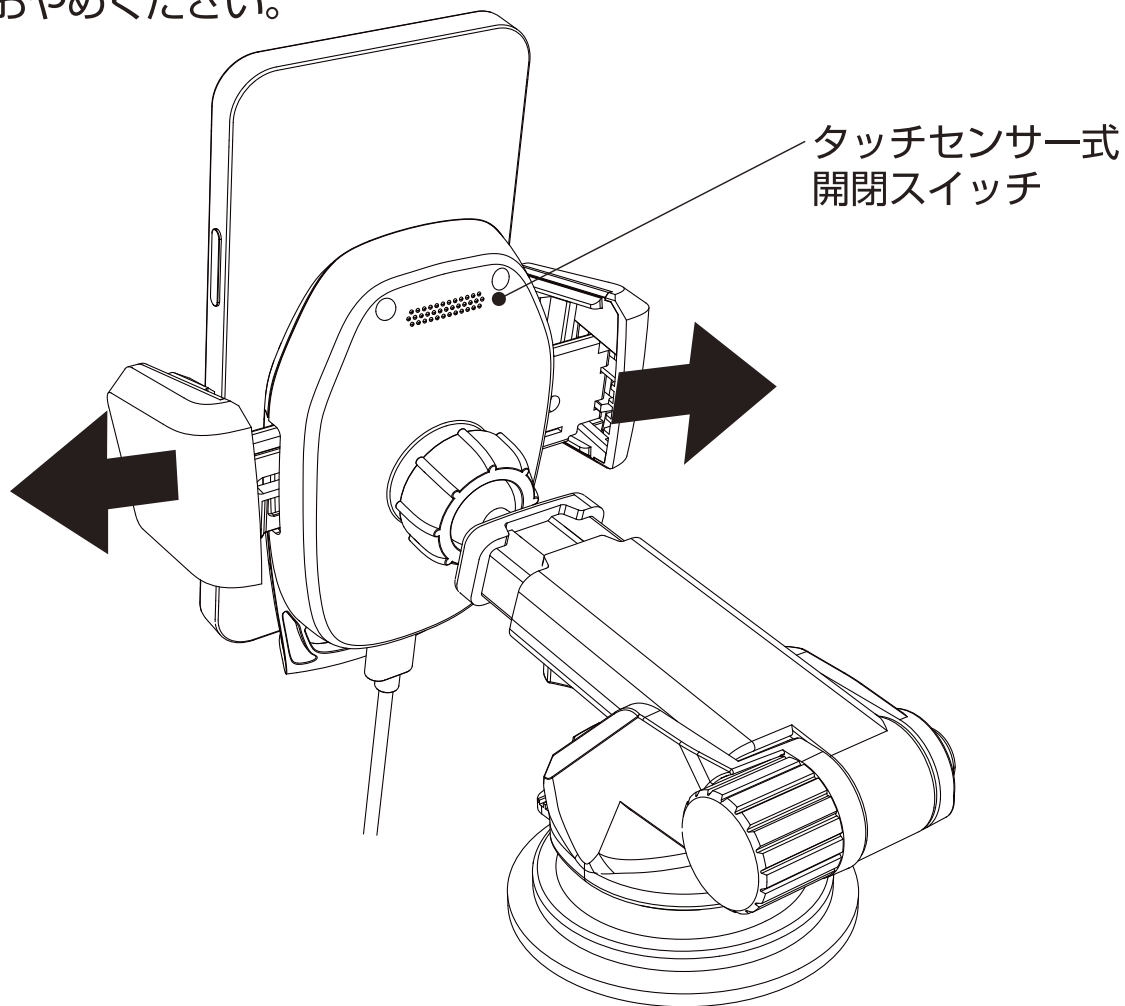
	満充電時のインジケータのランプ色
Galaxy系のスマートフォン	青色点灯後、しばらくすると消灯
Android系のスマートフォン	青色点灯
iPhone	青色点灯

③取り外す場合は、本体裏側上部にある開閉スイッチに触ると、左右のアームが自動で開き、数秒後にアームが閉じます。

※開閉スイッチには取り外す時以外は触れないでください。

スマートフォンが落下する恐れがあります。

※アームの開閉は電源が入っている時に行ってください。電源供給停止後、数回の開閉は可能ですが、その回数は使用環境によって異なります。電源が入っていない時に、無理に手で開閉すると故障の原因になりますのでおやめください。



※本製品と充電する端末の間に、金属や液体などの異物がないことをご確認ください。

※充電しない場合や本製品のインジケータが赤点滅（異物検出時等）、消灯した場合は、端末を本製品から一旦離し、本製品のLEDが赤点灯後に再度充電してください。

※インジケータが青点灯せず、赤点灯・赤点滅・赤と青の交互点灯の場合は、お使いのスマートフォンが本製品の適合機種であることを確認してください。（適合表は[こちら](#)）

また、電動式開閉アームをスライドさせてアーム先端が一番前に出る位置でもう一度お試しください。

※充電開始または充電完了の表示に関しましては端末の取扱説明書をご確認ください。

※充電時間は端末や充電環境により異なります。

ご注意

- スマートフォンケースが極端に厚い場合、充電できない場合があります。
- 本製品に Qi 規格準拠の端末 (スマートフォン) 以外を置かないでください。ホールド可能な幅は 62mm~88mm です。
- 平面に吸盤全面を取付けてください。また、ご使用前には本製品がしっかり固定されていることを確認ください。
- 磁気カードや磁気記録メディア、精密機器など磁気の影響を受けるものは本製品に近づけないでください。
- 端末の充電口に充電ケーブルを接続している状態で、本製品に置かないでください。
- 端末を置く位置によっては適切な充電ができない場合があります。
- 充電中に通信品質やワンセグ受信状態などが悪くなることがあります。
- テレビやラジオなどに雑音が入る場合は離れた場所でお使いください。
- ワイヤレス充電器どうしを近づけないでください。端末を検出できず充電できない場合があります。
- 端末やケーブル、USB 充電器の接続端子部の変形や、導通性の異物 (金属片・鉛筆の芯・ピン・砂など) または液体 (汗・化粧水・飲料水等) が付着した状態でのご使用は、端子間が短絡 (ショート) し発熱や焦げの原因となり大変危険です。取り扱いには十分ご注意ください。また異変があった場合はご使用をおやめください。
- 端子を斜めに挿し込んだり、接続状態で上下左右に無理な力を加える等、端子への負荷はかけないでください。
- 付属の充電ケーブルは本製品以外では使用しないでください。
- お子様の手の届かないところでご使用、保管してください。
- 本製品の誤った取付け、または分解や改造してのご使用等による事故・故障・破損等の損害につきましては当社では一切その責任を負いかねます。
- 本製品を使用中、異臭、変形等の異常が起きた場合は、製品の使用を直ちにおやめください。
- 使用にあたっては周囲温度 (使用環境温度) が 0 ~ 45℃ の範囲でご使用ください。
- 本製品を使用中に万一機器の故障やメモリの消去、またバッテリーパックの破損等が発生した場合、当社では一切その責任、保証は負いかねます。
予めバックアップをお取りになってからのご使用をお勧めします。
- 植込み型心臓ペースメーカー等の医療用電気機器を装着されている方は、充電動作が医療用電気機器に影響を与える恐れがありますので、本製品のご使用にあたっては医師とよくご相談ください。