

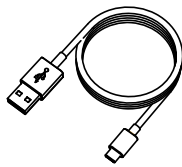
### 同梱品一覧

※開梱したら、同梱品がすべてそろっていること、本製品に損傷がないことを確認してください。  
万一、不足や不良がある場合は、当社又は、お買い上げいただいた販売店までご連絡ください。

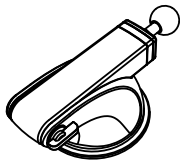
#### ■製品本体



#### ■充電ケーブル



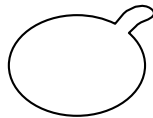
#### ■ゲル吸盤式マウント



#### ■クリーナー (ダッシュボード脱皮用)



#### ■取付け用プレート (両面テープ付)



### ご注意

- 本革、合成皮革、布地、ウレタン、曲率の大きい曲面、大きな凹凸のある面には取付けできません。
- 取付けには必ず付属の取付け用プレートを使用してください。取付箇所やその周辺は、取付跡が残ったり、接着剤成分やゲル成分が付着する可能性があります。
- 曲面がきつい場所、大きな凹凸がある場所、本革、合成皮革、起毛地や布地面、表皮が柔らかいダッシュボードには貼り付けしないでください。ダッシュボードの取り付け面が破損したり、取り付け跡等が残ったりするおそれがあります。
- スマートフォンケースが極端に厚い場合、充電できない場合があります。
- 本製品に Qi 規格準拠の端末 (スマートフォン) 以外を置かないでください。ホルド可能な幅は 62mm~85mm です。
- 磁気カードや磁気記録メディア、精密機器など磁気の影響を受けるものは本製品に近づけないでください。
- 端末を置く位置によっては適切な充電ができない場合があります。
- 充電中に通信品質やワンセグ受信状態などが悪くなる場合があります。
- テレビやラジオなどに雑音が入る場合や誤動作する場合は離れた場所でお使いください。
- ワイヤレス充電器どうしを近づけないでください。端末を検出できず充電できない場合があります。
- 端末やケーブル、USB 充電器の接続端子部の変形や、導通性の異物 (金属片・鉛筆の芯・ピン・砂など) または液体 (汗・化粧水・飲料水等) が付着した状態でのご使用は、端子間が短絡 (ショート) し発熱や焦げの原因となり大変危険です。取り扱いには十分ご注意ください。また異変があった場合はご使用をおやめください。
- 端子を斜めに挿し込んだり、接続状態で上下左右に無理な力を加える等、端子への負荷はかけないでください。
- 付属の充電ケーブルは本製品以外では使用しないでください。
- お子様の手の届かないところでご使用、保管してください。
- 本製品の誤った取付け、または分解や改造してのご使用等による事故・故障・破損等の損害につきましては当社では一切その責任を負いかねます。
- 本製品を使用中、異臭、変形等の異常が起きた場合は、製品の使用を直ちにおやめください。
- 使用にあたっては周囲温度 (使用環境温度) が 0 ~ 45℃ の範囲でご使用ください。
- 本製品を使用中に万一機器の故障やメモリの消去、またバッテリーパックの破損等が発生した場合、当社では一切その責任、保証は負いかねます。予めバックアップをお取りになってからのご使用をお勧めします。
- 心臓ペースメーカー等の医療用電気機器を装着されている方は、充電動作が医療用電気機器に影響を与える恐れがありますので、本製品のご使用にあたっては医師とよくご相談ください。

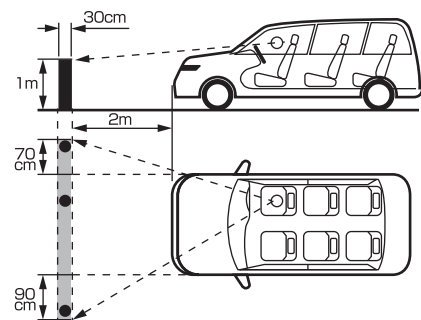
### 取付け位置について

国土交通省の定める保安基準に適合させるため、下図のように、運転者の視界を妨げないように本製品を取り付けてください。また、フロントガラス、側面ガラスへの取り付けは、保安基準に不適合となりますので、絶対におやめください。下図は右ハンドル車の例です。左ハンドル車の場合、左右逆になります。

#### 前方視界基準

##### <基準概要>

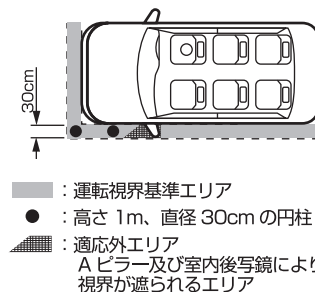
自動車の前方 2m にある高さ 1m、直径 30cm の円柱を鏡等を用いず直接確認できること。



#### 直前直左視界基準

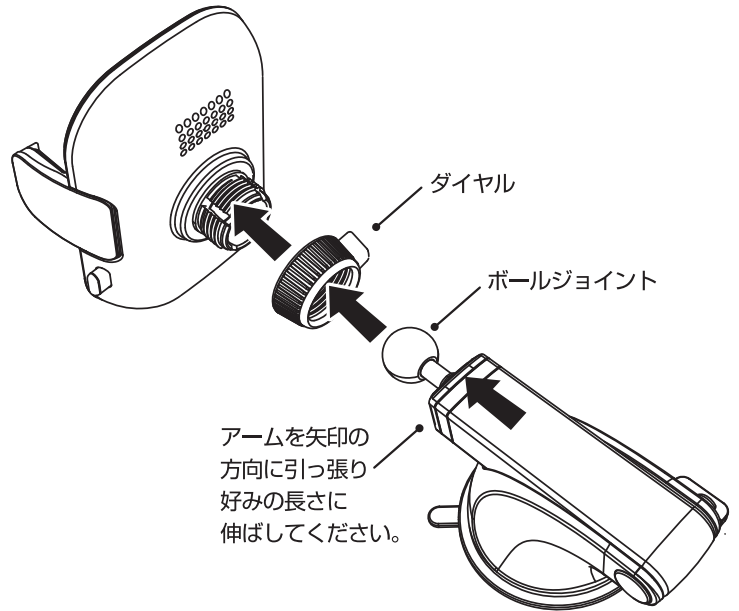
##### <基準概要>

自動車の前面及び左側面 (左ハンドル車にあつては右側面) に接する高さ 1m、直径 30cm の円柱を鏡等を用いず直接確認できること。

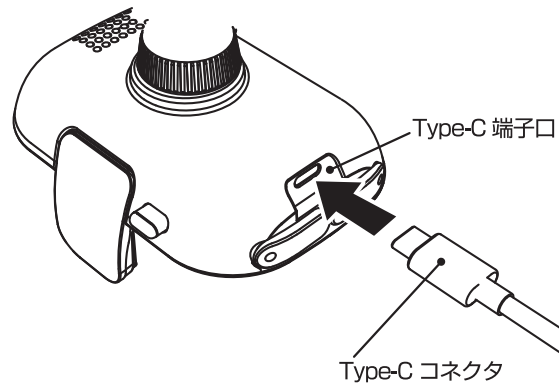


### 取付け方法

- ①本製品の裏側のダイヤルを外し、ボールジョイントにダイヤルを通した後、本製品に差し込んでダイヤルを時計回りに回してください。
- ②アームを好みの長さに伸ばしてください。



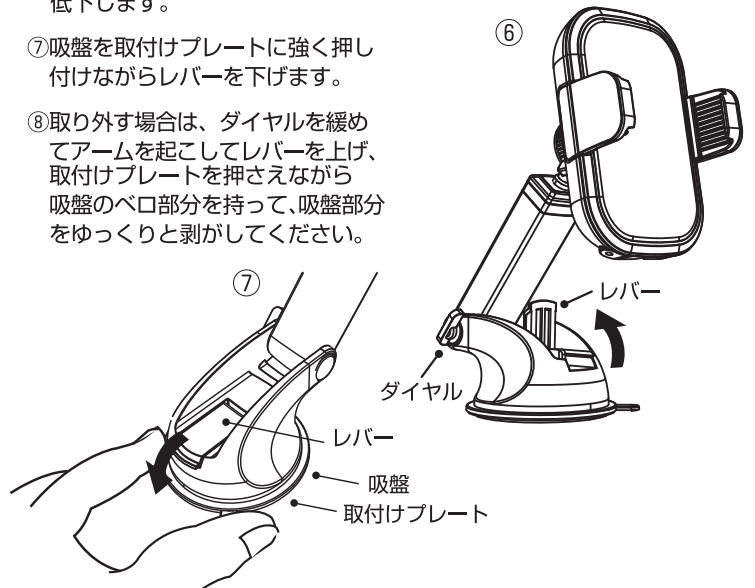
- ③本製品に付属の充電ケーブルの充電端子口を Type-C コネクタを接続してください。



- ④付属のクリーナーでダッシュボード等の貼り付け場所の汚れや油分を拭き取ります。  
※ホコリや油分等で汚れていると確実な吸着ができません。
- ⑤取付けプレートの裏面の保護フィルムを剥がし、取付け位置にしっかりとプレートを貼付けます。  
※曲面の貼り付けは避けてください。
- ⑥吸盤側のダイヤルを緩めてレバーを上げ、保護フィルムを剥がしてください。  
※吸盤面に触れないように注意してください。吸盤面が汚れると吸着力が低下します。

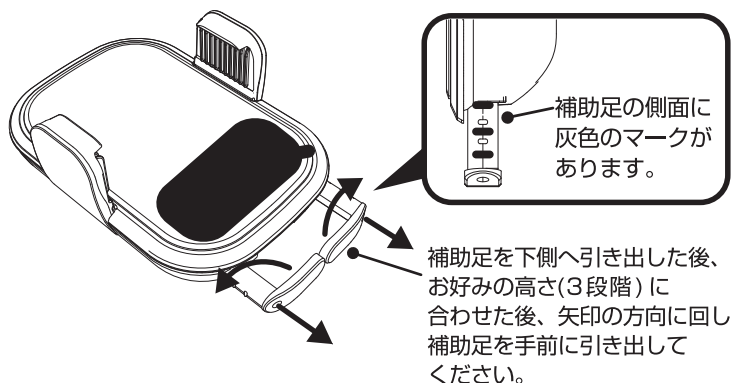
- ⑦吸盤を取付けプレートに強く押し付けながらレバーを下げます。

- ⑧取り外す場合は、ダイヤルを緩めてアームを起こしてレバーを上げ、取付けプレートを押さえながら吸盤のベロ部分を持って、吸盤部分をゆっくりと剥がしてください。

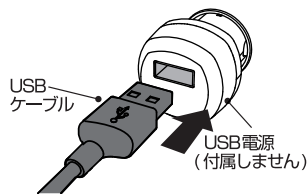


## 使用方法

- ①補助足を下側へ引き出し、矢印の方向へ補助足を回転させてください。補助足の高さは3段階に調節可能です。

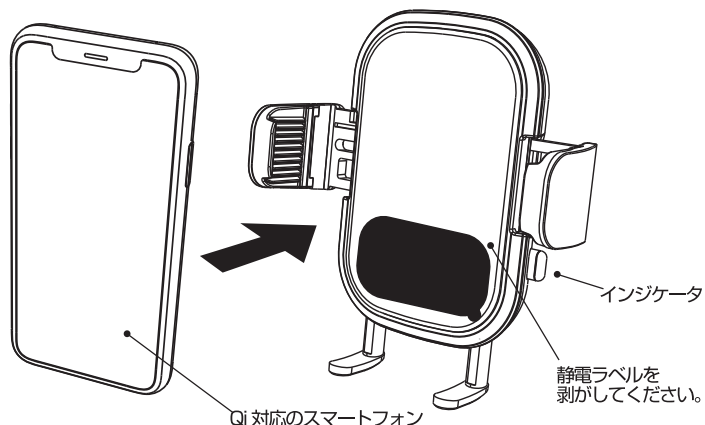


- ②本製品に付属の充電ケーブルのUSB端子をUSB電源に接続します。本製品のインジケータが白点灯し、数秒後にインジケータが消灯します。  
 ※本製品にUSB電源は付属していません。  
 ※本体に接続するUSB電源は定格5V2AまたはQuickCharge2.0以上をお使いください。  
 ※7.5W/10W/15W急速ワイヤレス充電にはQuickCharge2.0以上の充電器が必要です。



- ③本製品の表面に貼ってある静電ラベルを剥がしてください。静電ラベルが貼ってある箇所がタッチセンサーになります。

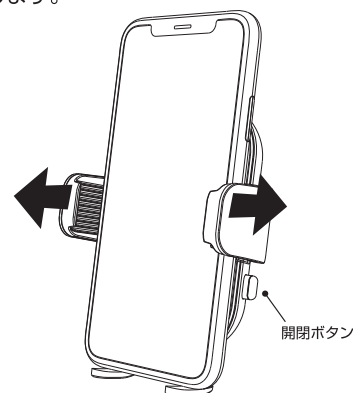
- ④本製品の下部部分を指でタッチすると、左右のアームが自動で開きます。Qi対応のスマートフォンを置くと、アームが自動で閉じます。Qi非搭載のスマートフォンを置いた場合、アームが自動で閉じない場合があります。  
 ※正しく充電ができない場合は、アームと補助足を調節してください。



- ※Galaxy系のスマートフォンは満充電時にインジケータのランプ色が白色点灯します。端末によっては、ランプ色は変わらない場合がございます。

- ⑤取り外す場合は、本体下部にある開閉ボタンを押すと、左右のアームが自動で開き、数秒後にアームが閉じます。

- ※開閉ボタンには取り外す時以外は触れないでください。スマートフォンが落下する恐れがあります。  
 ※アームの開閉は電源が入っている時に行ってください。電源供給停止後、数回の開閉は可能ですが、その回数は使用環境によって異なります。電源が入っていない時に無理に手で開閉すると故障の原因になりますのでおやめください。



- ※本製品と充電する端末の間に、金属や液体などの異物がないことをご確認ください。  
 ※充電しない場合や本製品のインジケータが白青色の交互点灯(異物検出時等)、消灯した場合は、端末を本製品から一旦離し、再度充電してください。  
 ※インジケータが青点灯しない場合、お使いのスマートフォンが本製品の適合機種であることを再確認し、補助足の高さを調節してください。  
 ※充電開始または充電完了の表示に関しましては端末の取扱説明書をご確認ください。  
 ※充電時間は端末や充電環境により異なります。

- ⑥本製品の充電機能をOFFすることができます。本製品にスマートフォンを置かずに、本製品の開閉ボタンを3秒以上長押しすると、一度アームが開閉し、充電機能OFFモードになります。充電機能ONにする場合は、本製品の電源を入れ直すと、充電モードになります。

## 保証書

保証期間 お買い上げ日より6ヵ月

<b>KW-23</b> Qi自動開閉ホルダー 手帳対応 キャパシタ付 15W 吸盤取り付け	
お買い上げ日	年 月 日
お客様	ご住所 〒 -
	お名前
<h3>レシート貼付け欄</h3> <p>必ず、お買い上げ店舗のレシートをご添付願います。 レシートの提示がない場合は無償修理対象外となります。</p>	

### 【保証規定】

- 保証期間内に正常な使用状態(取扱説明書、本体貼付けラベルなどの注意書に従った使用状態)で万一故障した場合には、当社指定の方法で無償修理をさせていただきます。当社の判断により製品交換をさせていただくことが有りますのであらかじめご了承ください。
- 保証期間内でも次のような場合は有償修理となります。
  1. 保証書とレシート(必ず購入日が確認できるもの)をご提示いただけない場合
  2. 所定の項目をご記入いただけない場合、あるいは字句を書き換えられた場合
  3. 使用上の誤り、他の機種から受けた障害または不当な修理や改造による故障及び損傷
  4. お買い上げ後の取付場所の移設、輸送、落下などによる故障および損傷
  5. 火災、地震、風水害、落雷、その他天変地異、公害、塩害、異常電圧などによる故障および損傷
  6. 一般家庭用以外(例えば業務用)での使用による故障および損傷
  7. 消耗または摩耗した部品の交換
- お客様ご自身による改造または修理があったと判断された場合は、保証期間内での修理もお受けかねます。
- 本製品の故障、またはその使用によって生じた直接、間接の障害については当社はその責任を負わないものとします。
- この保証書は日本国内においてのみ有効です。  
(This warranty is valid only in Japan.)
- この保証書は再発行致しませんので大切に保管してください。

\*商品に関するお問い合わせ先

**03-5613-1332**

(平日のみ 10:00~12:00/13:00~17:00)

株式会社 **カシムラ**  
 〒120-0005 東京都足立区綾瀬6-9-28  
<https://www.kashimura.com>  
 JAAAMA 全国自動車用品工業会会員