

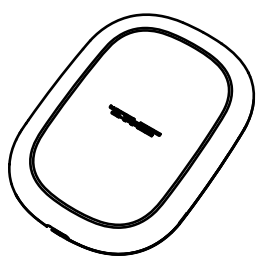
Kashimura

取扱説明書 KW-28 マグネットワイヤレス充電器 エアコン取付

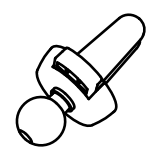
同梱品一覧

※開梱したら、同梱品がすべてそろっていること、本製品に損傷がないことを確認してください。
万一、不足や不良がある場合は、当社又は、お買い上げいただいた販売店までご連絡ください。

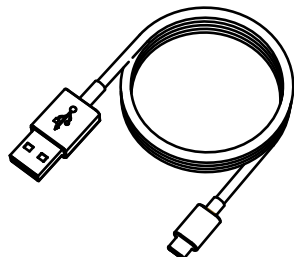
■製品本体



■エアコン用取付けクリップ



■充電ケーブル



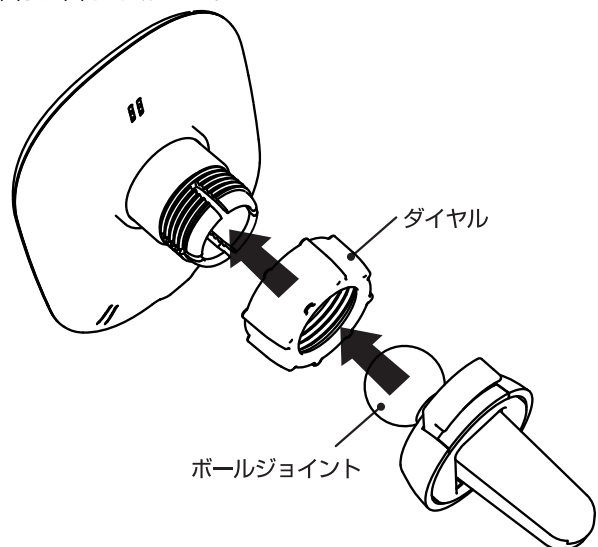
ご注意

- MagSafe 非対応の iPhone、スマートフォンには対応していません。
- MagSafe 非対応のケースには対応していません。
- MagSafe 対応ケースに本製品を装着した場合、MagSafe ケース側にリング上の跡が残ります。
- 磁気カードや磁気記録メディア、精密機器など磁気の影響を受けるものは本製品に近づけないでください。
- 充電中に通信品質やワンセグ受信状態などが悪くなることがあります。
- テレビやラジオなどに雑音が入る場合や誤動作する場合は離れた場所でお使いください。
- ワイヤレス充電器どうしを近づけないでください。端末を検出できず充電できない場合があります。
- 端末やケーブル、USB 充電器の接続端子部の変形や、導通性の異物（金属片・鉛筆の芯・ピン・砂など）または液体（汗・化粧水・飲料水等）が付着した状態での使用は、端子間が短絡（ショート）し発熱や焦げの原因となり大変危険です。取り扱いには十分ご注意ください。また異変があった場合はご使用をおやめください。
- 端子を斜めに挿し込んだり、接続状態で上下左右に無理な力を加える等、端子への負荷はかけないでください。
- 付属の充電ケーブルは本製品以外では使用しないでください。
- お子様の手の届かないところでご使用、保管してください。
- 本製品の誤った取付け、または分解や改造してのご使用等による事故・故障・破損等の損害につきましては当社では一切その責任を負いかねます。
- 本製品を使用中、異臭、変形等の異常が起きた場合は、製品の使用を直ちにやめください。
- 使用にあたっては周囲温度（使用環境温度）が-5～35℃の範囲でのご使用ください。
- 本製品を使用中に万一機器の故障やメモリの消去、またバッテリーバックの破損等が発生した場合、当社では一切その責任、保証は負いかねます。予めバックアップをお取りになってからのご使用をお勧めします。
- 植込み型心臓ペースメーカー等の医療用電気機器を装着されている方は、充電動作が医療用電気機器に影響を与える恐れがありますので、本製品のご使用にあたっては医師とよくご相談ください。

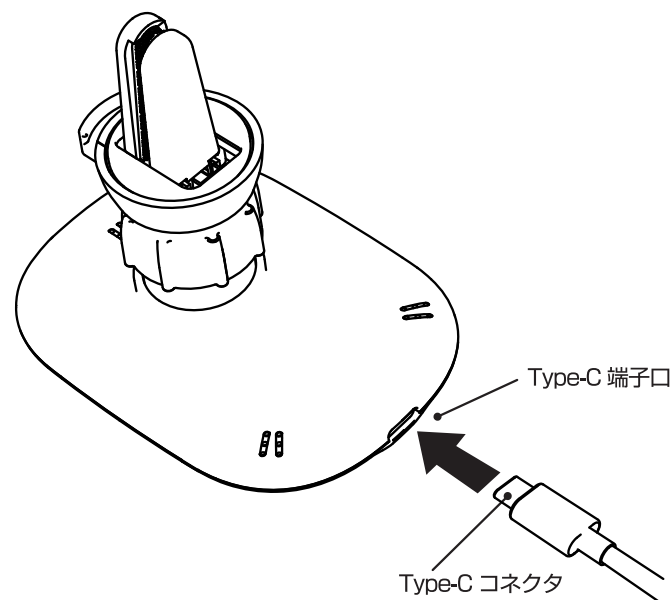
取扱説明書をよくお読みになり、正しく取り付けご使用ください。

取付け方法

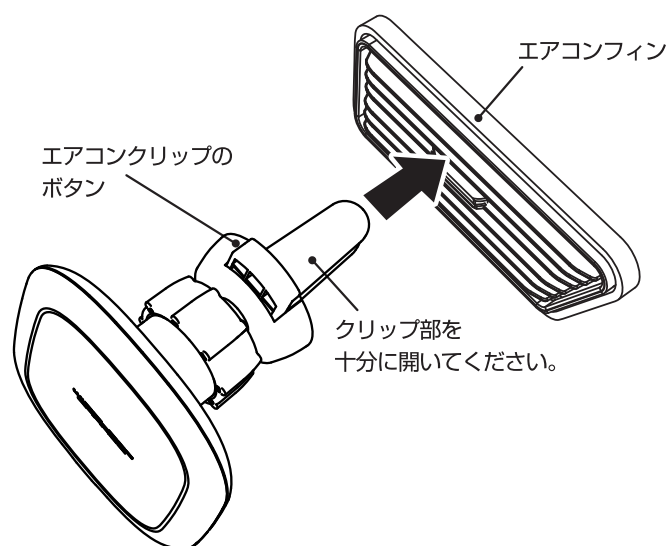
①本製品の裏側のダイヤルを外し、エアコン取り付け用クリップの先端にダイヤルを通した後、本製品にボールジョイント部を押し込みダイヤルを時計回りに回してください。



②本製品の充電端子口に付属の充電ケーブルの Type-C コネクタを接続してください。

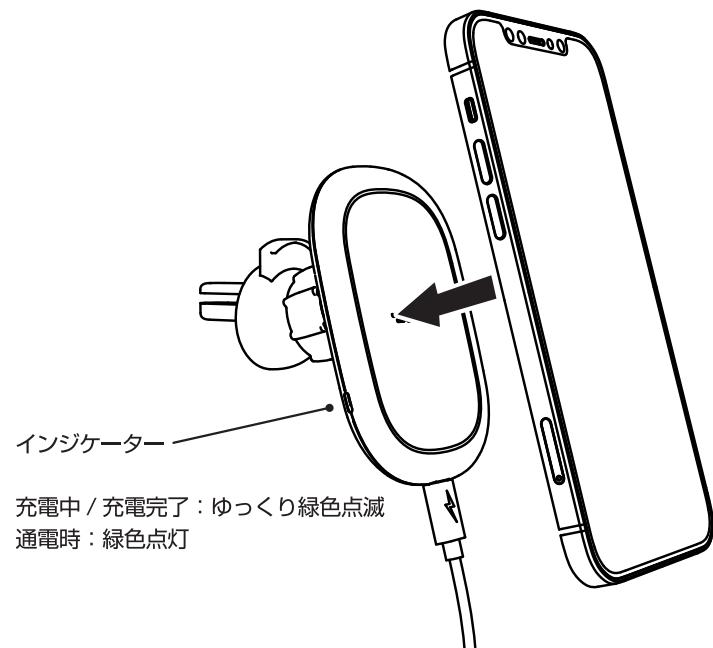
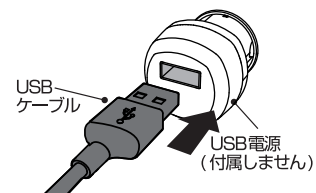


④エアコンクリップのボタンを押してクリップを開いた状態にしながら、エアコンフィンに挟み込みます。ホルダーの角度を決定してください。
※無理に差し込んだ場合、エアコンフィンが破損する恐れがありますのでご注意ください。

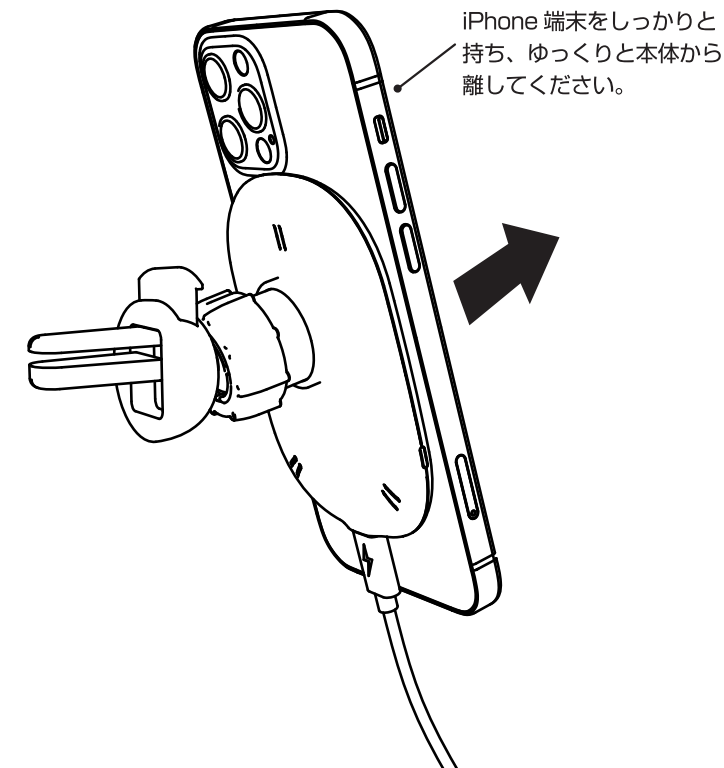


使用方法

- ①本製品に付属の充電ケーブルの USB 端子を USB 電源に接続します。本製品のインジケータが緑点灯します。
※本製品に USB 電源は付属していません。
※本体に接続する USB 電源は定格 5V2A または QuickCharge2.0 以上をお使いください。5V2A 以下の充電器に接続すると充電ができない場合や、充電に時間がかかる場合があります。
※7.5W の急速ワイヤレス充電には QuickCharge2.0 以上の充電器が必要です。
- ②iPhone 端末を製品本体へ近づけることで吸着し、充電を開始します。充電中および 充電完了後はインジケータがゆっくり緑点滅します。iPhone 端末の向きを変える場合は、iPhone 端末をしっかりと持ち、ゆっくりと本製品から離し、向きを変えて本製品に取り付けてください。
※充電しない場合 iPhone 端末を本製品を一旦離し、吸着面に金属や液体などの異物がないことを確認のうえ再度本製品と iPhone 端末を吸着させてください。



②取り外す際は、iPhone 端末をしっかりと持ち、ゆっくりと本体から離してください。iPhone 端末を取り外した後、本製品のインジケータが緑色点灯します。

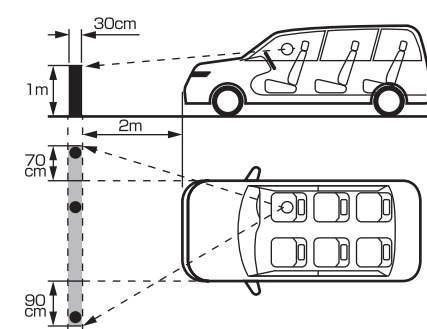


取付け位置について

国土交通省の定める保安基準に適合させるため、下図のように、運転者の視界を妨げないように本製品を取り付けてください。また、フロントガラス、側面ガラスへの取り付けは、保安基準に不適合となりますので、絶対におやめください。下図は右ハンドル車の例です。左ハンドル車の場合、左右逆にになります。

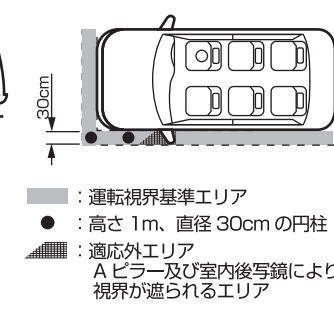
前方視界基準

<基準概要>
自動車の前方 2m にある高さ 1m、直径 30cm の円柱を鏡等を用いず直接確認できること。



直前直左視界基準

<基準概要>
自動車の前面及び左側面（左ハンドル車にあつては右側面）に接する高さ 1m、直径 30cm の円柱を鏡等を用いず直接確認できること。



保証書

保証期間 お買い上げ日より6ヵ月

KW-28 マグネットワイヤレス充電器 エアコン取付

お買い上げ日	年 月 日
お客様ご住所	〒 -
お名前	電話番号

レシート貼付け欄

必ず、お買い上げ店舗のレシートをご添付願います。
レシートの提示がない場合は無償修理対象外となります。

【保証規定】

- 保証期間内に正常な使用状態（取扱説明書、本体貼付ラベルなどの注意書に従った使用状態）で万一故障した場合には、当社指定の方法で無償修理をさせていただきます。当社の判断により製品交換をさせていただくことが有りますのであらかじめご了承ください。
- 保証期間内に故障して無償修理をお受けになる場合には、保証書とレシートを商品に添えてお買い上げいただいた販売店までお持ちください。
- 保証期間内で次のような場合は有償修理となります。
 1. 保証書とレシート（必ず購入日が確認できるもの）をご提示いただけない場合
 2. 所定の項目をご記入いただけない場合、あるいは字句を書き換えられた場合
 3. 使用上の誤り、他の機種から受けた障害または不当な修理や改造による故障及び損傷
 4. お買い上げ後の取付場所の移設、輸送、落下などによる故障および損傷
 5. 火災、地震、風水害、落雷、その他天変地異、公害、塩害、異常電圧などによる故障および損傷
 6. 一般家庭用以外（例えば業務用）での使用による故障および損傷
 7. 消耗または摩耗した部品の交換
- お客様ご自身による改造または修理があったと判断された場合は、保証期間内の修理もお受けかねます。
- 本製品の故障、またはその使用によって生じた直接、間接の障害については当社はその責任を負わないものとします。
- この保証書は日本国内においてのみ有効です。（This warranty is valid only in Japan.）
- この保証書は再発行致しませんので大切に保管してください。

*商品に関するお問い合わせ先
03-5613-1332
(平日のみ 10:00~12:00/13:00~17:00)

株式会社 **カシムラ**
〒120-0005 東京都港区北區船場6-9-28
https://www.kashimura.com
JAMMA 全国自動車用品工業会会員