

Kashimura

取扱説明書 KW-29

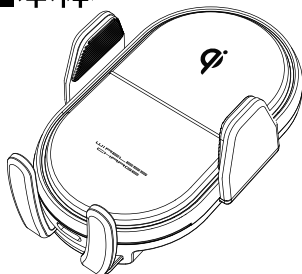
Qi 自動開閉ホルダー 手帳対応 キャパシタ付
ロングアーム エアコン取付け

取扱説明書をよくお読みになり、正しく取り付けご使用ください。

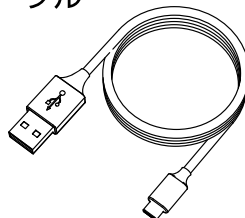
同梱品一覧

※開梱したら、同梱品がすべてそろっていることと、本製品に損傷がないことを確認してください。
万一、不足や不良がある場合は、当社又は、お買い上げいただいた販売店までご連絡ください。

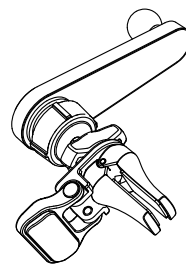
■本体



■Type-C コネクタ ケーブル



■ロングアーム付 エアコンクリップ



ご注意

- 本革、合成皮革、布地、ウレタン、曲率の大きい曲面、大きな凹凸のある面には取付けできません。
- 取付箇所やその周辺は取付跡が残ったり破損したり損傷する可能性があります。
- スマートフォンケースが極端に厚い場合、充電できない場合があります。
- 本製品に Qi 規格準拠の端末（スマートフォン）以外を置かないでください。ホールド可能な幅は 58mm～83mm です。
- 同一平面に付属取付け用プレートを貼り、吸盤全面を取付けてください。また、ご使用前には本製品がしっかり固定されていることを確認ください。
- 磁気カードや磁気記録メディア、精密機器など磁気の影響を受けるものは本製品に近づけないでください。
- 端末の充電口に充電ケーブルを接続している状態で、本製品に置かないでください。
- 端末を置く位置によっては適切な充電ができない場合があります。
- 充電中に通信品質やワンセグ受信状態などが悪くなる場合があります。
- テレビやラジオなどに雑音が入る場合は離れた場所でお使いください。
- ワイヤレス充電器どうしを近づけないでください。端末を検出できず充電できない場合があります。
- 端末やケーブル、USB 充電器の接続端子部の変形や、導通性の異物（金属片・鉛筆の芯・ピン・砂など）または液体（汗・化粧水・飲料水等）が付着した状態でのご使用は、端子間が短絡（ショート）し発熱や焦げの原因となり大変危険です。取り扱いには十分ご注意ください。また異変があった場合はご使用をおやめください。
- 端子を斜めに挿し込んだり、接続状態で上下左右に無理な力を加える等、端子への負荷はかけないでください。
- 付属の充電ケーブルは本製品以外では使用しないでください。
- お子様の手の届かないところでご使用、保管してください。
- 本製品の誤った取付け、または分解や改造してのご使用等による事故・故障・破損等の損害につきましては当社では一切その責任を負いかねます。
- 本製品を使用中、異臭、変形等の異常が起きた場合は、製品の使用を直ちにおやめください。
- 使用にあたっては周囲温度（使用環境温度）が 0～45℃の範囲でご使用ください。
- 本製品を使用中に万一機器の故障やメモリの消去、またバッテリーパックの破損等が発生した場合、当社では一切その責任、保証は負いかねます。予めバックアップをお取りになってからのご使用をお勧めします。埋め込み型心臓ペースメーカー等の医療用電気機器を装着されている方は、充電動作が医療用電気機器に影響を与える恐れがありますので、本製品のご使用にあたっては医師とよくご相談ください。

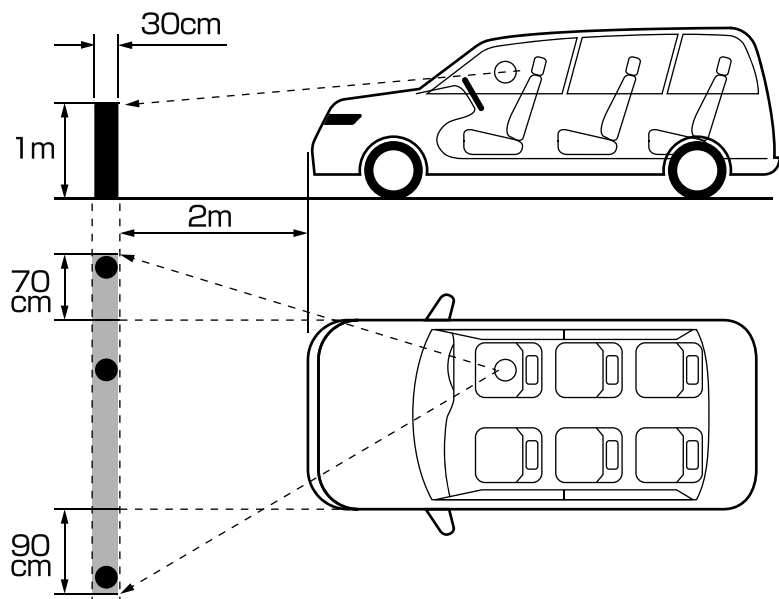
取付け位置について

国土交通省の定める保安基準に適合させるため、下図のように、運転者の視界を妨げないように本製品を取り付けてください。また、フロントガラス、側面ガラスへの取り付けは、保安基準に不適合となりますので、絶対におやめください。下図は右ハンドル車の例です。左ハンドル車の場合、左右逆になります。

前方視界基準

<基準概要>

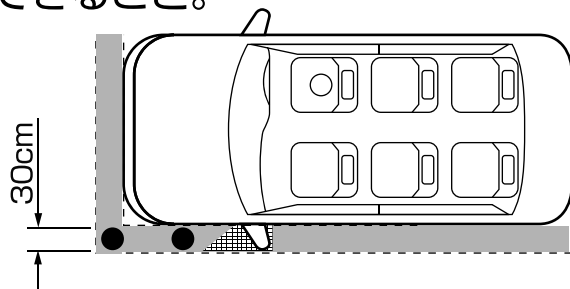
自動車の前方 2m にある高さ 1m、直径 30cm の円柱を鏡等を用いず直接確認できること。



直前直左視界基準

<基準概要>

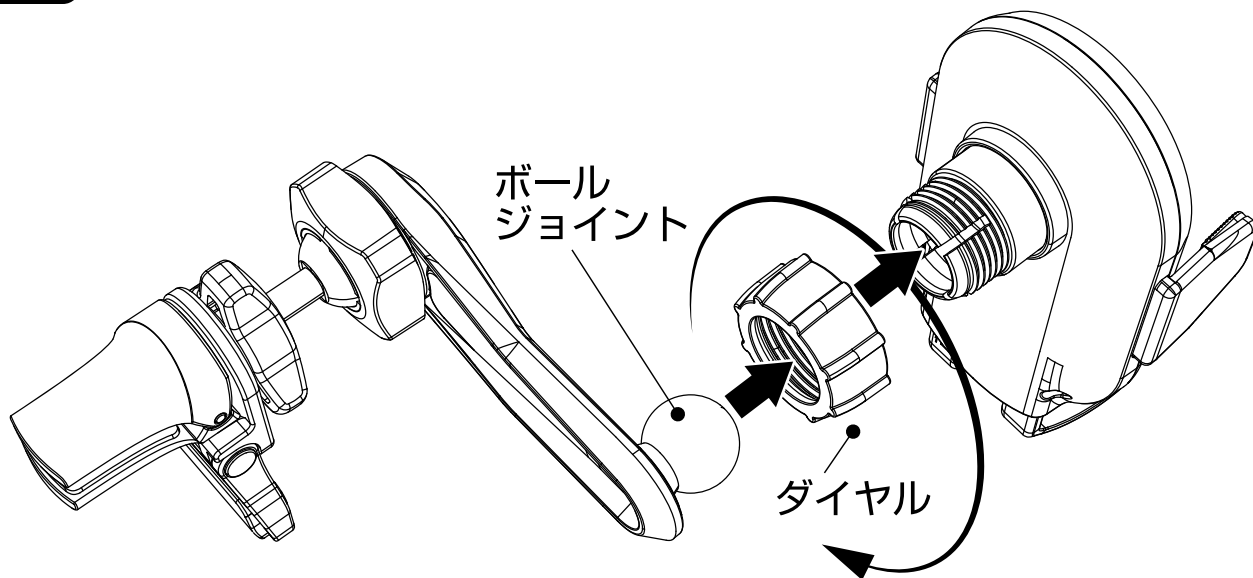
自動車の前面及び左側面（左ハンドル車にあつては右側面）に接する高さ 1m、直径 30cm の円柱を鏡等を用いず直接確認できること。



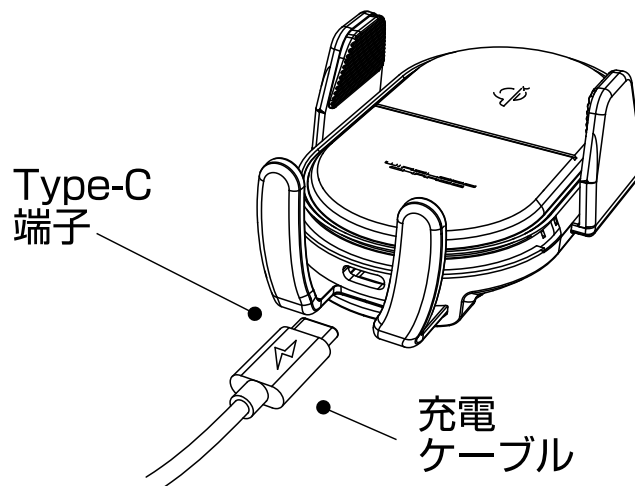
- : 運転視界基準エリア
- : 高さ 1m、直径 30cm の円柱
- ▨ : 適応外エリア
A ピラー及び室内後写鏡により視界が遮られるエリア

取付け方法

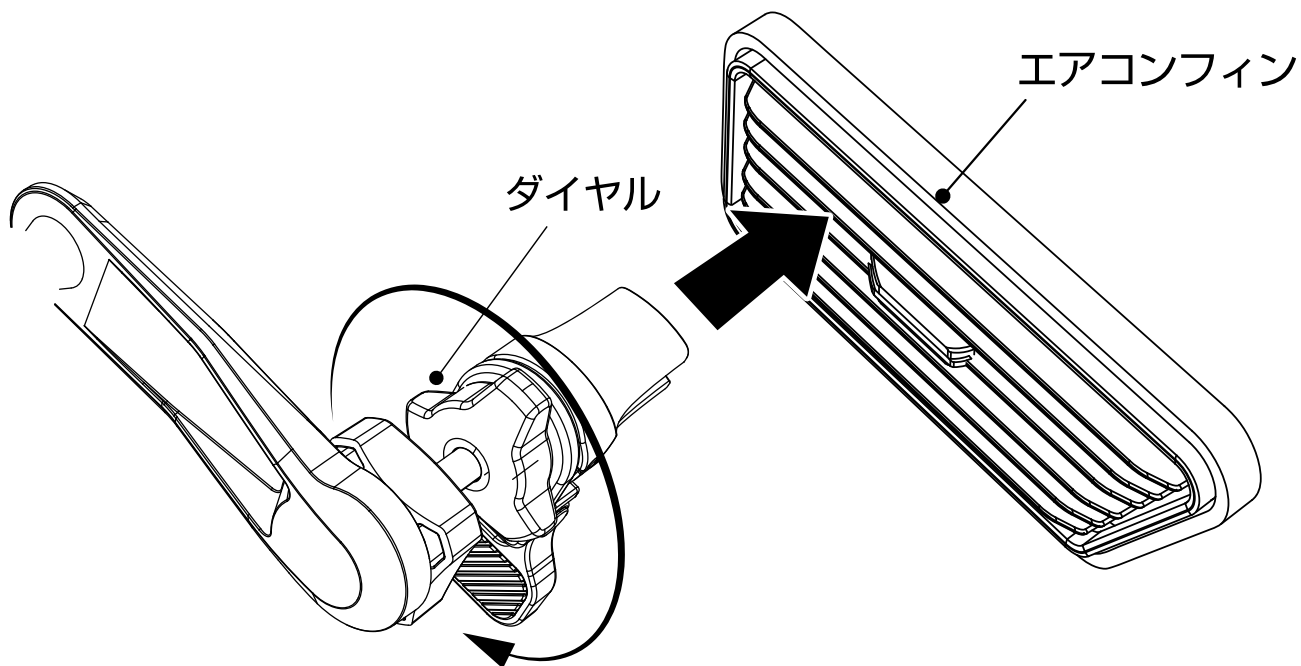
1 ボールジョイントにダイヤルを差し込み、本体の角度を決めてダイヤルを締めてください。



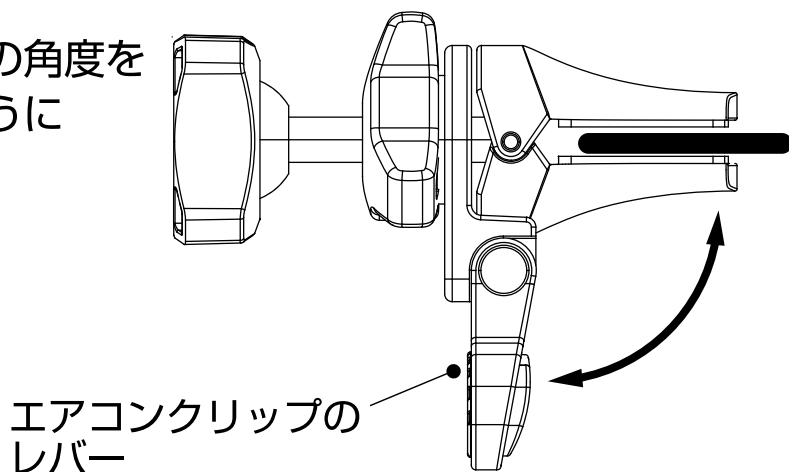
- 2** 本製品に付属の充電ケーブルの Type-C 端子を本製品に接続してください。



- 3** エアコンクリップのダイヤルを緩めてクリップを開いた状態にしながら、エアコンフィンに挟み込み、ダイヤルを締めてください。
※無理に差し込んだ場合、エアコンフィンが破損する恐れがありますのでご注意ください。
※取り付け後、固定がしっかりされているか確認してください。

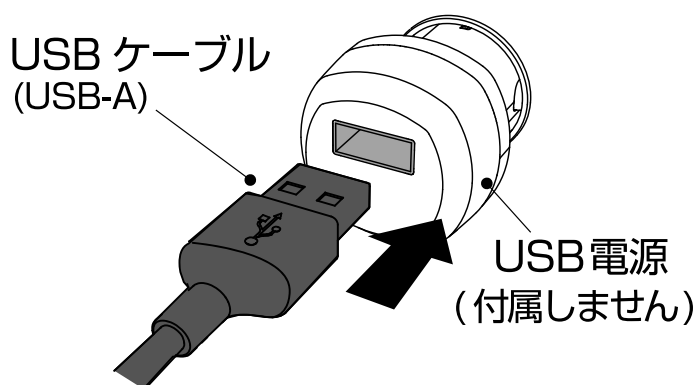


- 4** エアコンクリップのレバーの角度を調節し、本体が傾かないように調節してください。

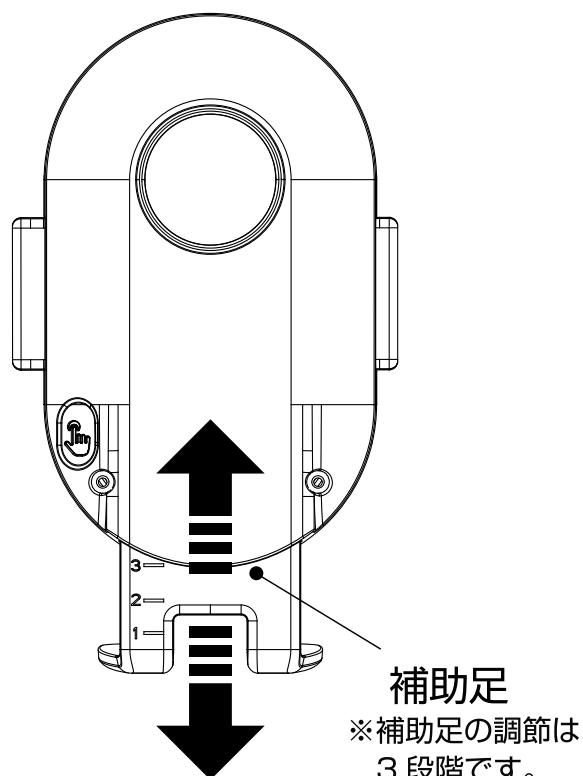


使用方法

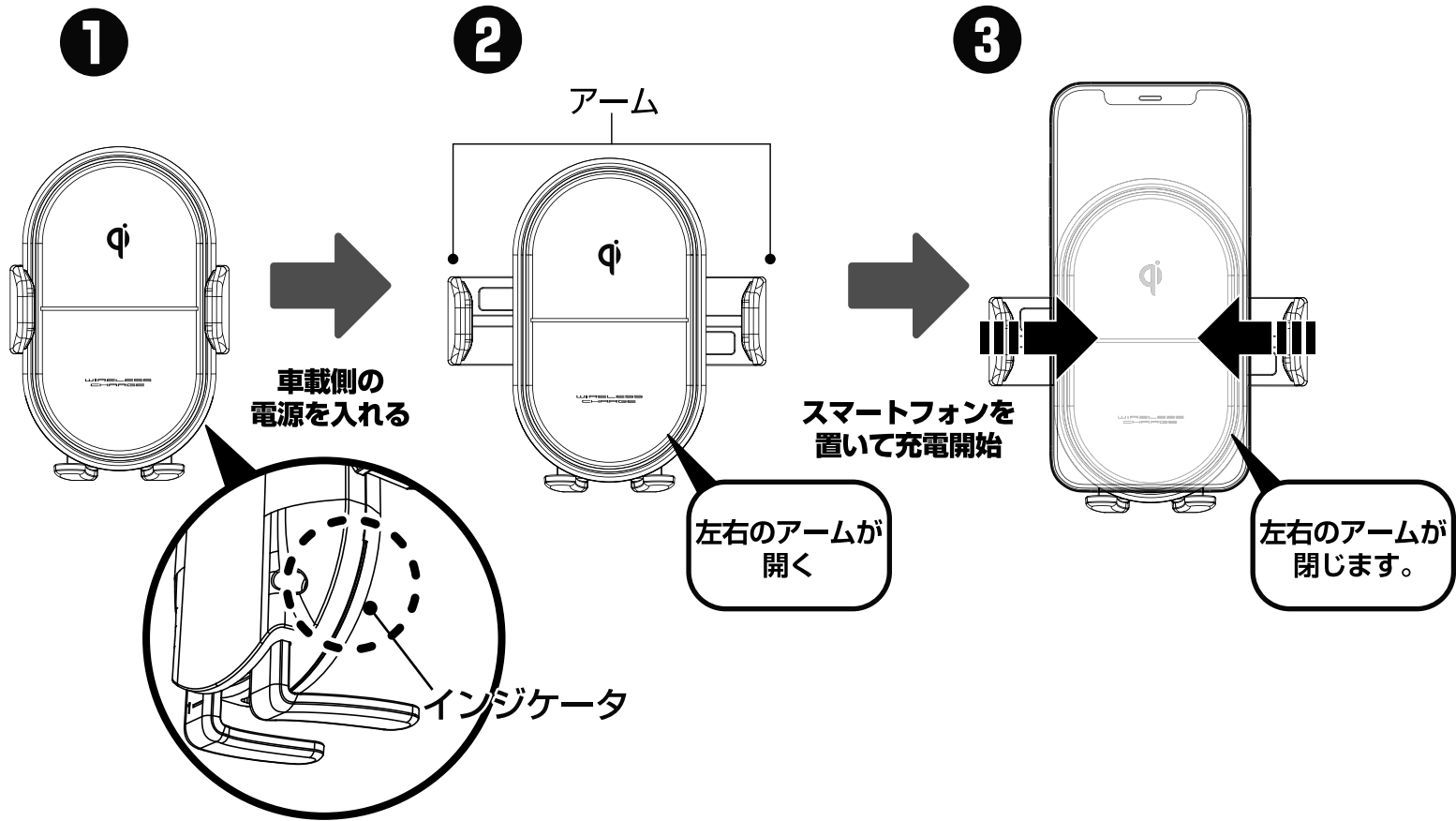
- 1** 本製品に付属の充電ケーブルの USB 端子を USB 電源に接続します。
※本製品に USB 電源は付属していません。
※本体に接続する USB 電源は定格 5V2A または QuickCharge2.0 以上をお使いください。
5V2A 以下の充電器に接続すると充電ができない場合や、充電に時間がかかる場合があります。
※7.5W/15W 急速ワイヤレス充電には QuickCharge2.0 以上の充電器が必要です。
※充電ケーブルの端子はしっかり奥まで差し込んでください。



- ※スマートフォンを置いても左右のアームが閉じない、又は、インジケータが赤色点滅している場合は、正しく充電できていない可能性があります。
本製品の補助足を調節してください。



2 車載側の電源 (USB 電源) を入れた後、本製品のインジケータが赤色点灯し、下図 (①~③) の手順でスマートフォンを本製品に置いて充電をしてください。

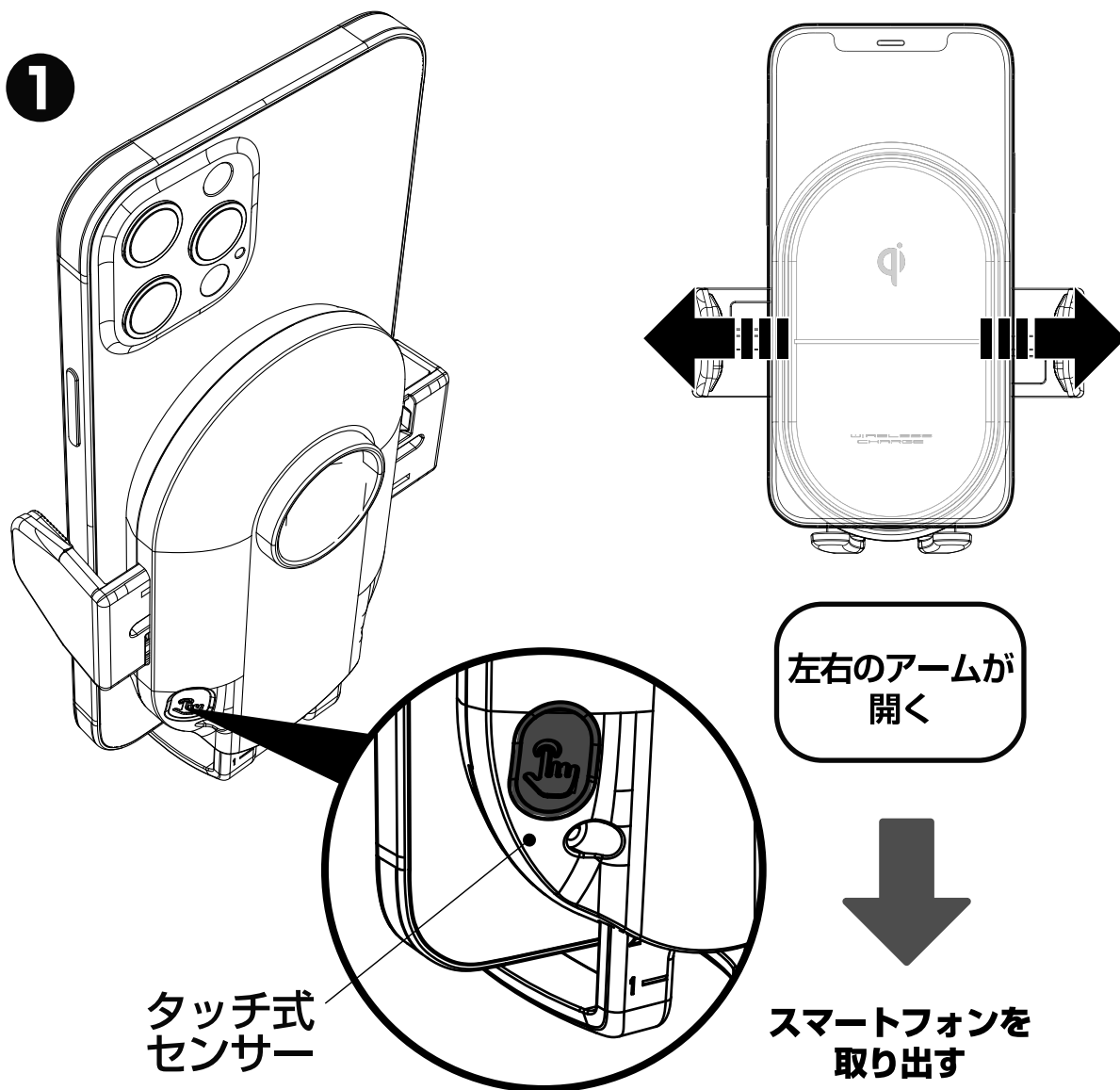
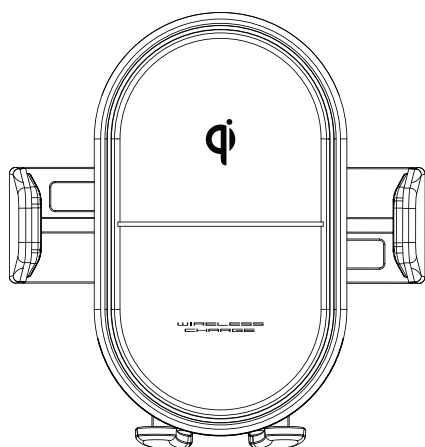


■使用中の各インジケータ LED 色

通電時	赤色点灯
充電中、充電完了時	ゆっくり青色点滅
過電流、異物検知、充電位置エラー	赤色点滅

3

スマートフォンを取り出す場合は、下図 (①~②) の手順で取り出してください。キャパシタ内蔵により、車載側の電源が OFF の状態でもスマートフォンを取り出すことができます。

**②**

左右のアームが開いたままになります

- ※タッチ式センサーには取り外す時以外は触れないでください。スマートフォンが落下する恐れがあります。
- ※スマートフォンを取り外した後、本製品のアームが自動で閉じることはできません。
- ※電源供給停止後、アームの数回の開閉は可能ですが、その回数は使用環境によって異なります。電源が入っていない時に無理に手で開閉すると故障の原因になりますのでおやめください。
- ※本製品と充電する端末の間に、金属や液体などの異物がないことをご確認ください。
- ※充電しない場合や本製品のインジケータが赤点滅（異物検出時等）場合は、端末を本製品から一旦離し、本製品のLEDが赤色点灯後に再度充電してください。
- ※充電中にインジケータがゆっくり青色点滅しない場合、補助足の調節を行うか、お使いのスマートフォンが本製品の適合機種であることを再確認してください。
- ※充電開始または充電完了の表示に関しましては端末の取扱説明書をご確認ください。
- ※充電時間は端末や充電環境により異なります。