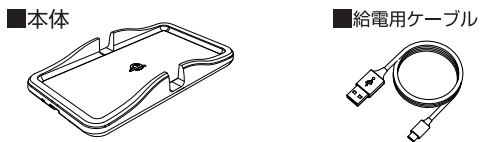


# 取扱説明書 KW-34 Qi ワイヤレス充電 シリコントレイ 10W

取扱説明書をよくお読みになり、正しく取り付けで使用ください。

**同梱品一覧** ※開梱したら、同梱品がすべてそろっていること、本製品に損傷がないことを確認してください。万一、不足や不良がある場合は、当社又は、お買い上げいただいた販売店までご連絡ください。



## ご注意

- 本製品は絶対に曲げないでください。曲げると内部電子が破損し、故障の原因となります。
- 曲率の大きい曲面、大きな凹凸のある面には設置することはできません。
- 本製品の誤った取り付け、改造してのご使用等の事故・故障・破損等や指定材質以外への取り付けによる、ダッシュボードの破損、変色、破れ等の責任は一切負いません。
- スマートフォンケースが極端に厚い場合、充電できない場合があります。
- 本製品にQi規格準拠の端末(スマートフォン)以外を置かないでください。適合サイズは幅85mm、高さ175mmです。
- 磁気カードや磁気記録メディア、精密機器など磁気の影響を受けるものは本製品に近づけないでください。
- 端末の充電口に充電ケーブルを接続している状態で、本製品に置かないでください。
- 端末を置く位置によっては適切な充電ができない場合があります。
- 充電中に通信品質やワンセグ受信状態などが悪くなる場合があります。
- テレビやラジオなどに雑音が入る場合は離れた場所でお使いください。
- ワイヤレス充電器どうしを近づけないでください。端末を検出できず充電できない場合があります。
- 端末やケーブル、USB充電器の接続端子部の変形や、導通性の異物(金属片・鉛筆の芯・ピン・砂など)または液体(汗・化粧水・飲料水など)が付着した状態での使用は、端子間が短絡(ショート)し発熱や焦げの原因となり大変危険です。取り扱いには十分ご注意ください。また異常があった場合はご使用をおやめください。
- 端子を斜めに挿し込んだり、接続状態で上下左右に無理な力を加えるなど、端子への負荷はかけないでください。
- 付属の充電ケーブルは本製品以外では使用しないでください。
- お子様の手の届かない所でご使用、保管してください。
- 本製品の誤った取り付け、または分解や改造してのご使用などによる事故・故障・破損などの損害につきましては弊社では一切その責任を負いかねます。
- 本製品を使用中、異臭・変形等の異常が起きた場合は、製品の使用を直ちにおやめください。
- 使用にあたっては周囲温度(使用環境温度)が0~45℃の範囲でご使用ください。
- 本製品を使用中に万一機器の故障やメモリの消去、またバッテリーパックの破損などが発生した場合、弊社では一切その責任、保証は負いかねます。あらかじめバックアップをお取りになってからのご使用をおすすめします。
- 埋め込み型心臓ペースメーカーなどの医療用電気機器を装着されている方は、充電動作が医療用電気機器に影響を与えるおそれがありますので、本製品のご使用にあたっては医師とよくご相談ください。

## 保証書

保証期間 お買い上げ日より6ヵ月

<b>KW-34</b> Qi ワイヤレス充電 シリコントレイ 10W			
お買い上げ日	年	月	日
お客様	ご住所 〒	-	
	お名前	電話番号	
<b>レシート貼付け欄</b>			
必ず、お買い上げ店舗のレシートをご添付願います。 レシートの提示がない場合は無償修理対象外となります。			

## 【保証規定】

- 保証期間内に正常な使用状態(取扱説明書、台紙の注意書に従った使用状態)で万一故障した場合には、弊社の判断により弊社指定の方法で無償修理させていただきます。弊社の判断により製品交換をさせていただくことが有りますので予めご了承ください。
- 保証期間内に故障して無償修理をお受けになる場合には、保証書とレシートを製品に添えてお買い上げいただいた販売店までお持ちください。
- 保証期間内でも次のような場合は有償修理となります。
  1. 保証書とレシート(必ず購入日が確認できるもの)をご提示いただけない場合
  2. 所定の項目にご記入がない場合、あるいは字句を書き換えられた場合
  3. 使用上の誤り、他の機器から受けた障害または不当な修理や改造による故障および損傷
  4. お買い上げ後の取り付け場所の移設、輸送、落下による故障及び損傷
  5. 火災、地震、風水害、落雷、その他天地地変、公害、塩害、異常電圧などによる故障および損傷
  6. 一般家庭以外(例えば業務用)での使用による故障および損傷
  7. 消耗または磨耗した部品の交換
- お客様ご自身による改造または修理があったと判断された場合は、保証期間内の修理もお受け致しかねます。
- 本製品の故障、またはその使用によって生じた直接、間接の障害については弊社はその責任を負わないものとします。
- この保証書は日本国内のみ有効です。  
(This warranty is valid only in Japan.)
- この保証書は再発行しませんので大切に保管してください。

製品に関するお問い合わせ先 **03-5613-1332**  
(平日のみ 10:00~12:00/13:00~17:00)  
※通話料はお客様の負担となります。

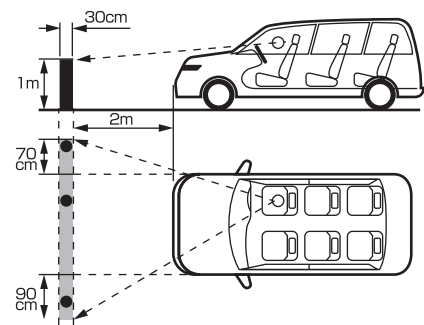
**株式会社カシムラ**  
〒120-0005 東京都足立区綾瀬6-9-28  
<http://www.kashimura.com>

## 取り付け位置について

国土交通省の定める保安基準に適合させるため、下図のように、運転者の視界を妨げないように本製品を取り付けてください。また、フロントガラス、側面ガラスへの取り付けは、保安基準に不適合となりますので、絶対におやめください。下図は右ハンドル車の例です。左ハンドル車の場合、左右逆になります。

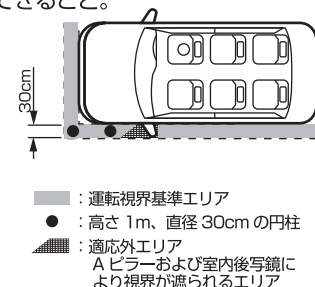
### 前方視界基準

<基準概要>  
自動車の前方 2mにある高さ 1m、直径 30cmの円柱を鏡などをを用いず直接確認できること。



### 直前直左視界基準

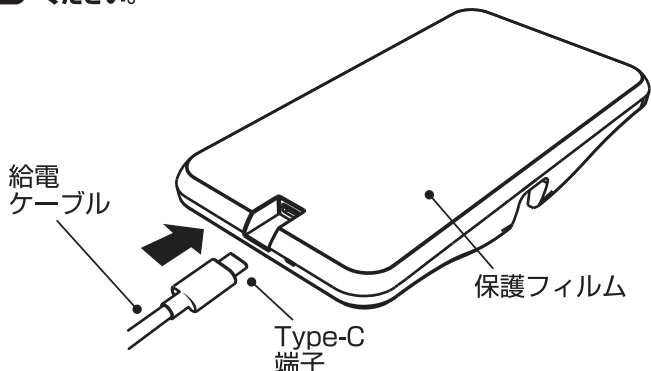
<基準概要>  
自動車の前面および左側面(左ハンドル車の場合は右側面)に接する高さ 1m、直径 30cmの円柱を鏡などをを用いず直接確認できること。



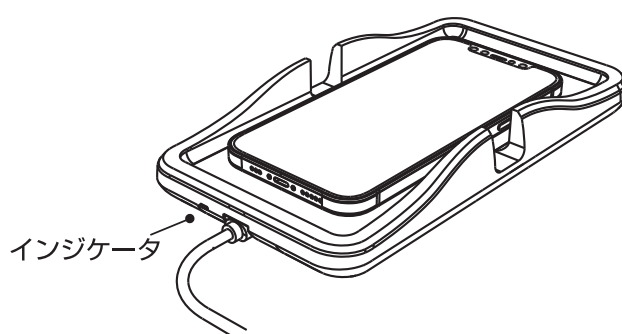
- : 運転視界基準エリア
- : 高さ 1m、直径 30cmの円柱
- : 適応外エリア  
Aピラーおよび室内後写鏡により視界が遮られるエリア

## 取り付け方法

**1** 本製品に付属の充電ケーブルの Type-C 端子を本製品に接続してください。



**2** 本製品の裏側(透明)の保護フィルムを剥がしてください。



### ■使用中の各インジケータLED色

通電時	赤色点灯
充電中、充電完了時	ゆっくり青色点滅
過電流、過電圧、過熱時のエラー	赤色点滅
異物検知、充電位置エラー	青色赤色の交互点滅

## 使用方法

**3** 本製品に付属の給電ケーブルの USB 端子を USB 電源に接続します。

- ※本製品に USB 電源は付属していません。
- ※本体に接続する USB 電源は定格 5V2A または QuickCharge2.0 以上をお使いください。5V2A 以下の充電器に接続すると充電ができない場合や、充電に時間がかかる場合があります。
- ※7.5W/10W 急速ワイヤレス充電には QuickCharge2.0 以上の充電器が必要です。
- ※給電ケーブルの端子はしっかり奥まで差し込んでください。

**4** 車載側の電源(USB電源)を入れた後、本製品のインジケータが赤色点灯し、スマートフォンを本製品に置いて充電をしてください。

- ※本製品と充電する端末の間に、金属や液体などの異物がないことをご確認ください。
- ※充電しない場合や本製品のインジケータが青色赤色の交互点滅(異物検出時など)している場合は、端末を本製品から一旦離し、本製品の LED が赤色点灯後に再度充電してください。
- ※充電中にインジケータがゆっくり青色点滅しない場合、お使いのスマートフォンが本製品の適合機種であることを再確認してください。
- ※充電開始または充電完了の表示に関しましては端末の取扱説明書をご確認ください。充電時間は端末や充電環境により異なります。
- ※本体が汚れたり、ほこりが付いた場合は、固く絞ったタオルやガムテープ等で除去してください。

