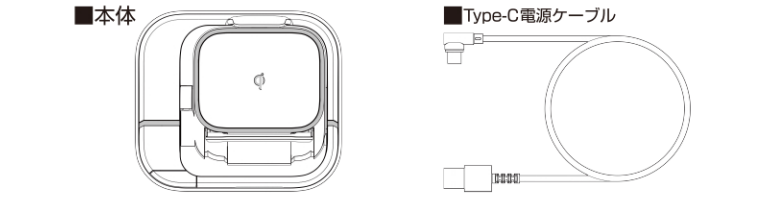


**Kashimura**  
**取扱説明書 KW-35** ワイヤレス充電器  
 自動開閉ホルダー 自動ヘッドアップ  
 取扱説明書をよくお読みになり、正しく取り付けご使用ください。  
 同梱品一覧 ※開梱したら、同梱品がすべてそろっていること、本製品に損傷がないことを確認してください。  
 万一、不足や不良がある場合は、当社又は、お買い上げいただいた販売店までご連絡ください。

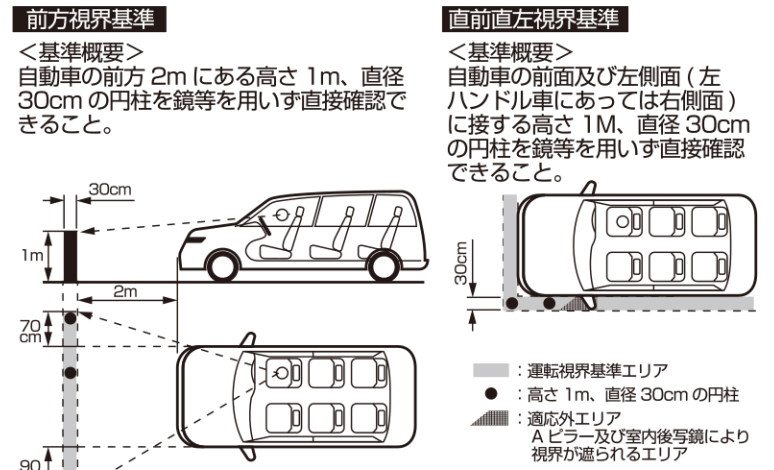


**ご注意**

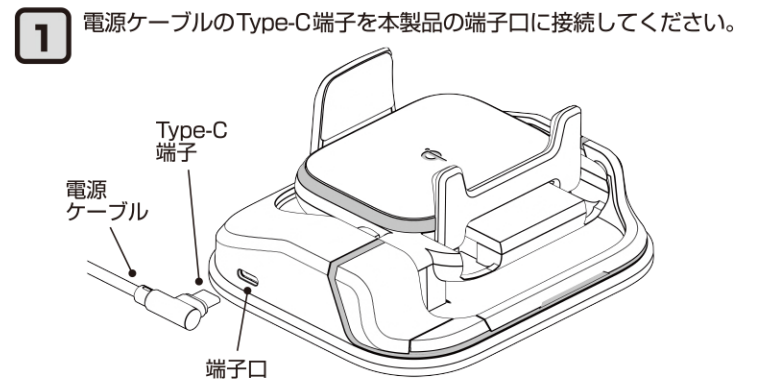
- 本革、合成皮革、布地、ウレタン、曲率の大きい曲面、大きな凹凸のある面には取り付けできません。
- 取付箇所やその周辺は取付跡が残ったり、接着剤成分やゲル成分が付着する可能性があります。
- スマートフォンケースが極端に厚い場合、充電できない場合があります。
- 本製品にQi規格準拠の端末(スマートフォン)以外を置かないでください。ホルド可能な幅は60mm~88mmです。
- 同一平面に粘着シート全面を貼付けてください。また、ご使用前には本製品がしっかり固定されていることを確認ください。
- 磁気カードや磁気記録メディア、精密機器など磁気の影響を受けるものは本製品に近づけないでください。
- 端末の充電口に充電ケーブルを接続している状態で、本製品に置かないでください。
- 端末を置く位置によっては適切な充電ができない場合があります。
- 充電中に通信品質やワンセグ受信状態が悪くなる場合があります。
- テレビやラジオなどに雑音が入る場合は離れた場所でお使いください。
- ワイヤレス充電器どうしを近づけないでください。端末を検出せず充電しない場合があります。
- 端末やケーブル、USB充電器の接続端子部の変形や、導通性の異物(金属片・鉛筆の芯・ピン・砂など)または液体(汗・化粧水・飲料水等)が付着した状態での使用は、端子間が短絡(ショート)し発熱や焦げの原因となり大変危険です。取り扱いには十分ご注意ください。
- また異常があった場合はご使用をおやめください。
- 端子を斜めに押し込んだり、接続状態で上下左右に無理な力を加える等、端子への負荷はかけないでください。
- 付属の充電ケーブルは本製品以外では使用しないでください。
- お子様の手の届かないところでご使用、保管してください。
- 本製品の誤った取付け、または分解や改造してのご使用等による事故・故障・破損等の損害につきましては当社では一切その責任を負いかねます。
- 本製品を使用中、異臭、変形等の異常が起きた場合は、製品の使用を直ちにおやめください。
- 使用にあたっては周囲温度(使用環境温度)が0~45℃の範囲でご使用ください。
- 本製品を使用中に万一機器の故障やメモリの消去、またバッテリーパックの破損等が発生した場合、当社では一切その責任、保証は負いかねます。予めバックアップをお取りになってからのご使用をお勧めします。埋め込み型心臓ペースメーカー等の医療用電気機器を装着されている方は、充電動作が医療用電気機器に影響を与える恐れがありますので、本製品のご使用にあたっては医師とよくご相談ください。

**取付け位置について**

国土交通省の定める保安基準に適合させるため、下図のように、運転者の視界を妨げないように本製品を取り付けてください。また、フロントガラス、側面ガラスへの取り付けは、保安基準に不適合となりますので、絶対におやめください。下図は右ハンドル車の例です。左ハンドル車の場合、左右逆になります。



**取付け方法**



**保証書** 保証期間 お買い上げ日より6ヵ月

**KW-35** ワイヤレス充電器 自動開閉ホルダー 自動ヘッドアップ

お買い上げ日 年 月 日

お客様 住所 〒 -

お名前 電話番号

**レシート貼付け欄**  
 必ず、お買い上げ店舗のレシートをご添付願います。  
 レシートの提示がない場合は無償修理対象外となります。

**【保証規定】**

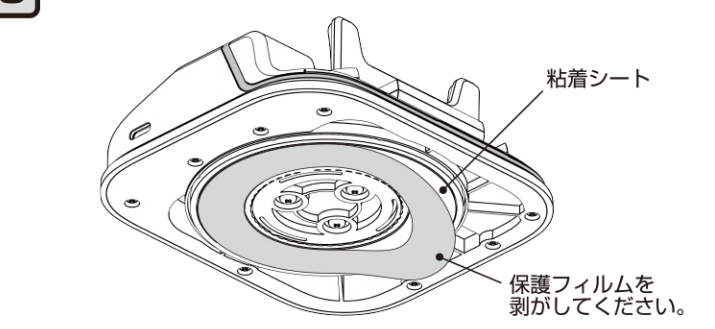
- 保証期間内に正常な使用状態(取扱説明書、本体貼付けラベルなどの注意書に従った使用状態)で万一故障した場合には、当社指定の方法で無償修理をさせていただきます。当社の判断により製品交換をさせていただくことが有りますのであらかじめご了承ください。
- 保証期間内に故障して無償修理をお受けになる場合には、保証書とレシートを商品に添えてお買い上げいただいた販売店までお持ちください。
- 保証期間内でも次のような場合は有償修理となります。
  1. 保証書とレシート(必ず購入日が確認できるもの)をご提示いただけない場合
  2. 所定の項目をご記入いただけない場合、あるいは字句を書き換えられた場合
  3. 使用上の誤り、他の機種から受けた障害または不当な修理や改造による故障及び損傷
  4. お買い上げ後の取付場所の移設、輸送、落下などによる故障および損傷
  5. 火災、地震、風水害、落雷、その他天変地異、公害、塩害、異常電圧などによる故障および損傷
  6. 一般家庭用以外(例えば業務用)での使用による故障および損傷
  7. 消耗または摩耗した部品の交換
- お客様ご自身による改造または修理があったと判断された場合は、保証期間内での修理もお受けかねます。
- 本製品の故障、またはその使用によって生じた直接、間接の障害については当社はその責任を負わないものとします。
- この保証書は日本国内においてのみ有効です。(This warranty is valid only in Japan.)
- この保証書は再発行致しませんので大切に保管してください。

\*商品に関するお問い合わせ先  
**03-5613-1332**  
 (平日のみ 10:00~12:00/13:00~17:00)

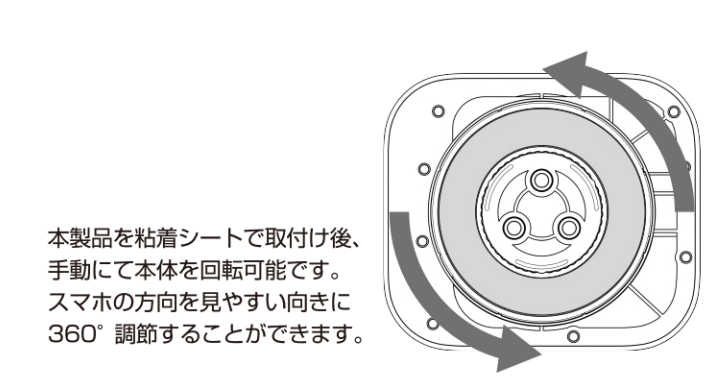
株式会社 **カシムラ**  
 〒120-0005東京都港区立石6-9-28  
 https://www.kashimura.com  
 JAMMA 全国自動車用品工業会会員

**2** ダッシュボード等の貼り付け場所の汚れや油分を拭き取ります。  
 ※ホコリや油分等で汚れていると確実な固定ができません。

**3** 粘着シートの裏面の黒色の保護フィルムを剥がしてください。

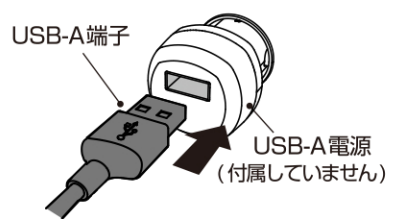


**4** 貼り付け場所に粘着シート部を強く押し付けて固定してください。  
 ※粘着シートに指などで触れないようご注意ください。  
 粘着面が汚れると固定できなくなる可能性があります。

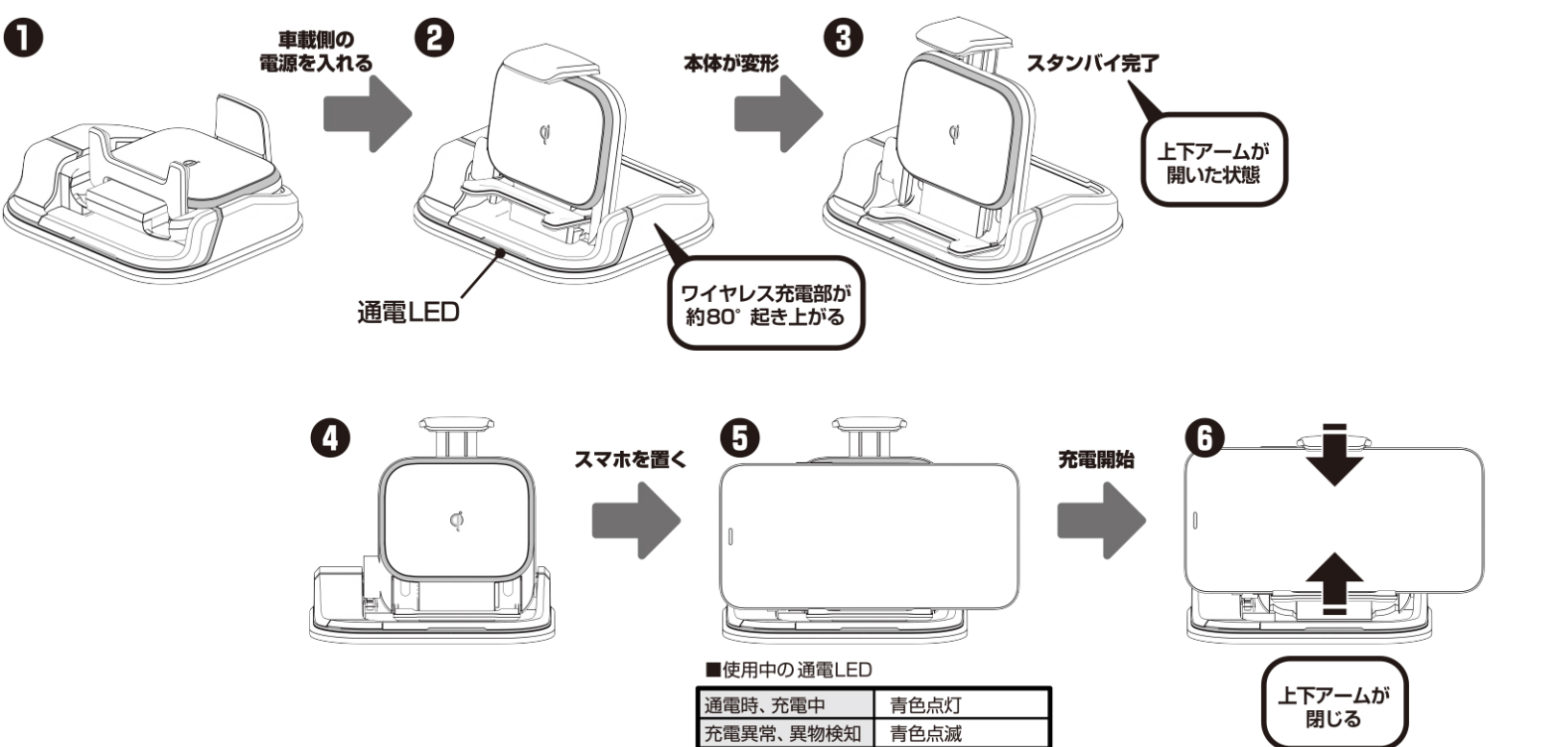


**使用方法**

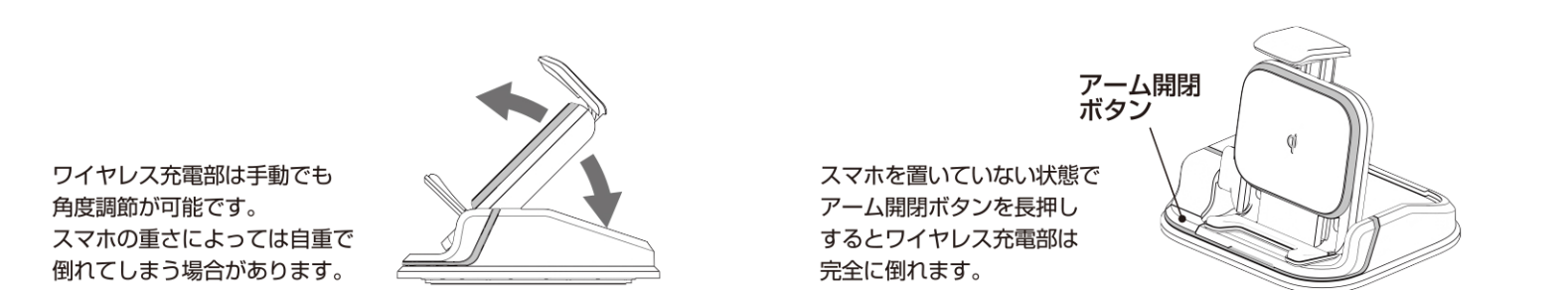
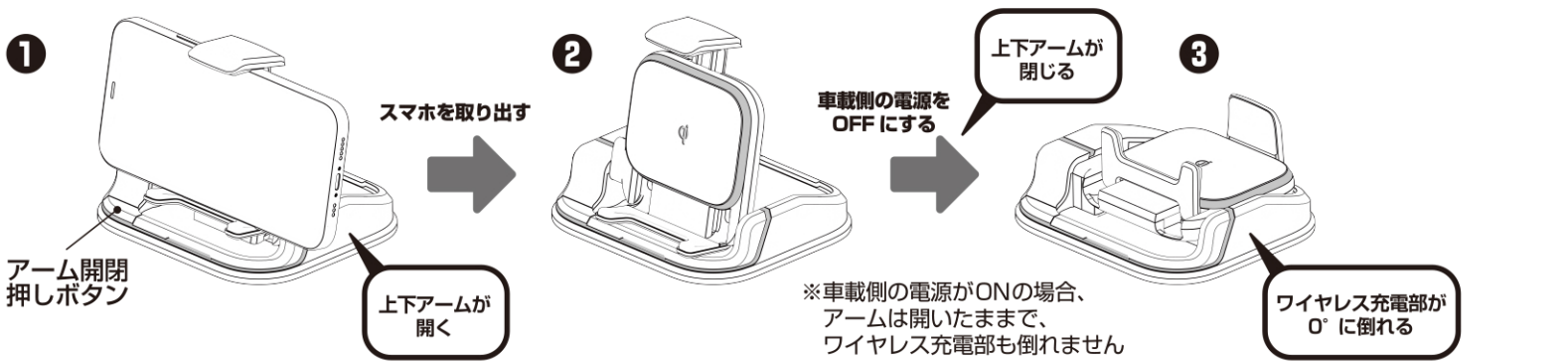
**1** 本製品に付属の電源ケーブルのUSB-A端子をUSB-A電源に接続します。  
 ※本製品にUSB-A電源は付属していません。  
 ※本体に接続するUSB-A電源は定格5V2AまたはQuickCharge2.0以上をお使いください。  
 5V2A以下の充電器に接続すると正常動作せず、充電ができない場合や充電に時間がかかる場合があります。  
 ※7.5W/10W急速ワイヤレス充電にはQuickCharge2.0以上のUSB-A電源が必要です。  
 ※電源ケーブルの端子はしっかり奥まで差し込んでください。



**2** 車載側の電源(USB-A電源)を入れた後、本製品のインジケータが青点灯しますので下図(1~6)の手順でスマートフォンを本製品に置いてください。



**3** スマートフォンを取り出す場合は、下図(1~3)の手順で取り出してください。  
 キャパシタ内蔵により、車載側の電源がOFFの状態でもスマートフォンを取り出すことができます。



- ※車載側の電源がOFFの状態でもスマートフォンを取り出した場合、数秒後にアームが閉じ、ワイヤレス充電部が0°まで倒れます。
- ※アーム開閉ボタンには取り外す時以外は触れないでください。スマートフォンが落下する恐れがあります。
- ※アーム開閉操作は電源が入っている時に行ってください。電源供給停止後、数回の開閉は可能ですが、その回数は使用環境によって異なります。
- 電源が入っていない時に無理に手で開閉すると故障の原因になりますのでおやめください。
- ※正しい手順でスマートフォンの設置、アーム開閉押しボタンを使用してください。
- ※本製品と充電する端末の間に、金属や液体などの異物がないことをご確認ください。
- ※本製品の通電LEDが青色点滅(異物検出時等)、消灯した場合は端末を本製品から一旦離し、本製品のLEDが青色点灯後に再度充電してください。
- ※ワイヤレス充電しない場合は、スマートフォン側のQi充電位置が、本製品のワイヤレス充電部の中央になるように置き直してください。
- ※ワイヤレス充電機能やQi規格に対応していないスマートフォンではご利用になりません。
- ※充電開始または充電完了の表示に関しましては端末の取扱説明書をご確認ください。また充電時間は端末や充電環境により異なります。