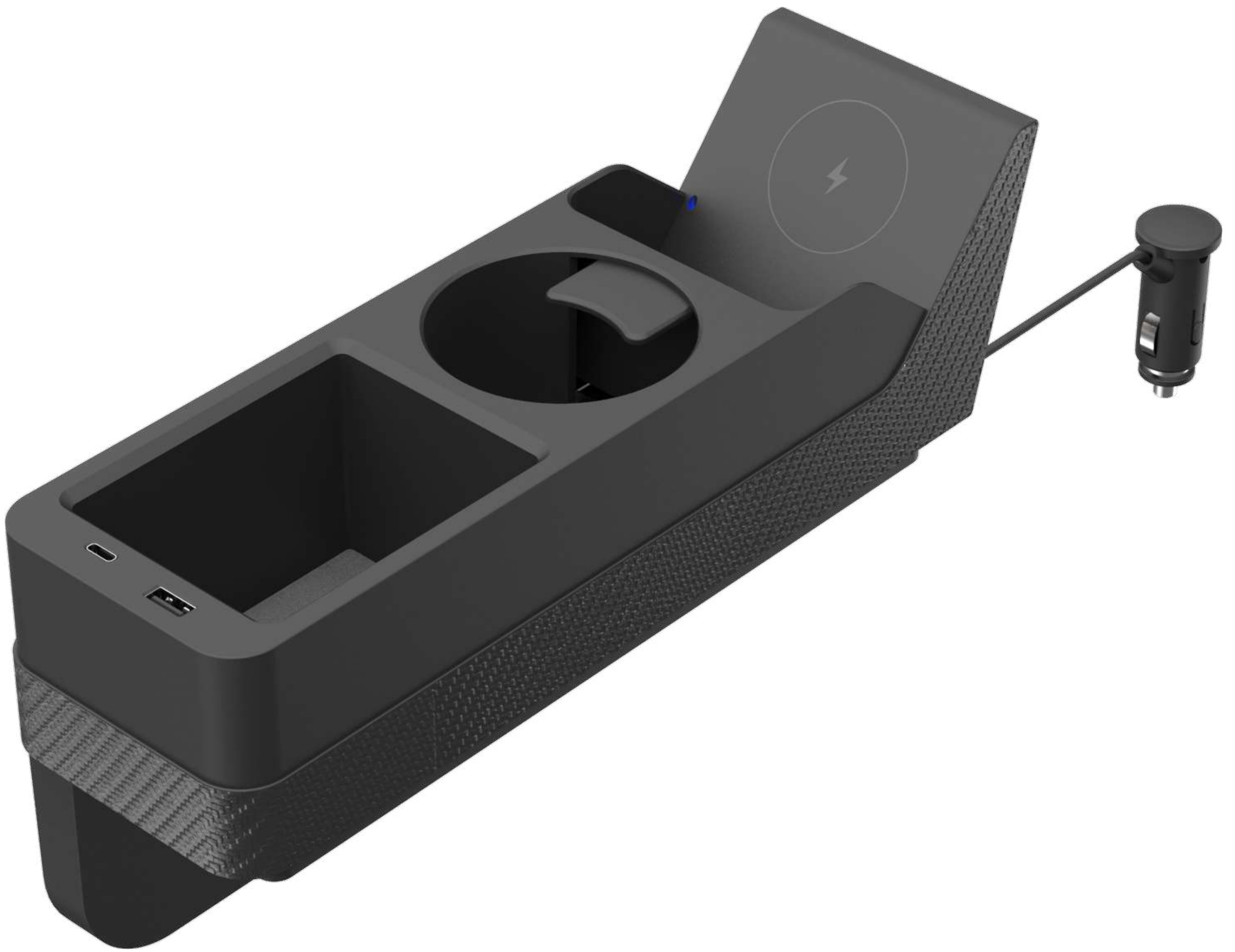


# KW-40

 Kashimura

ワイヤレス充電オーガナイザー



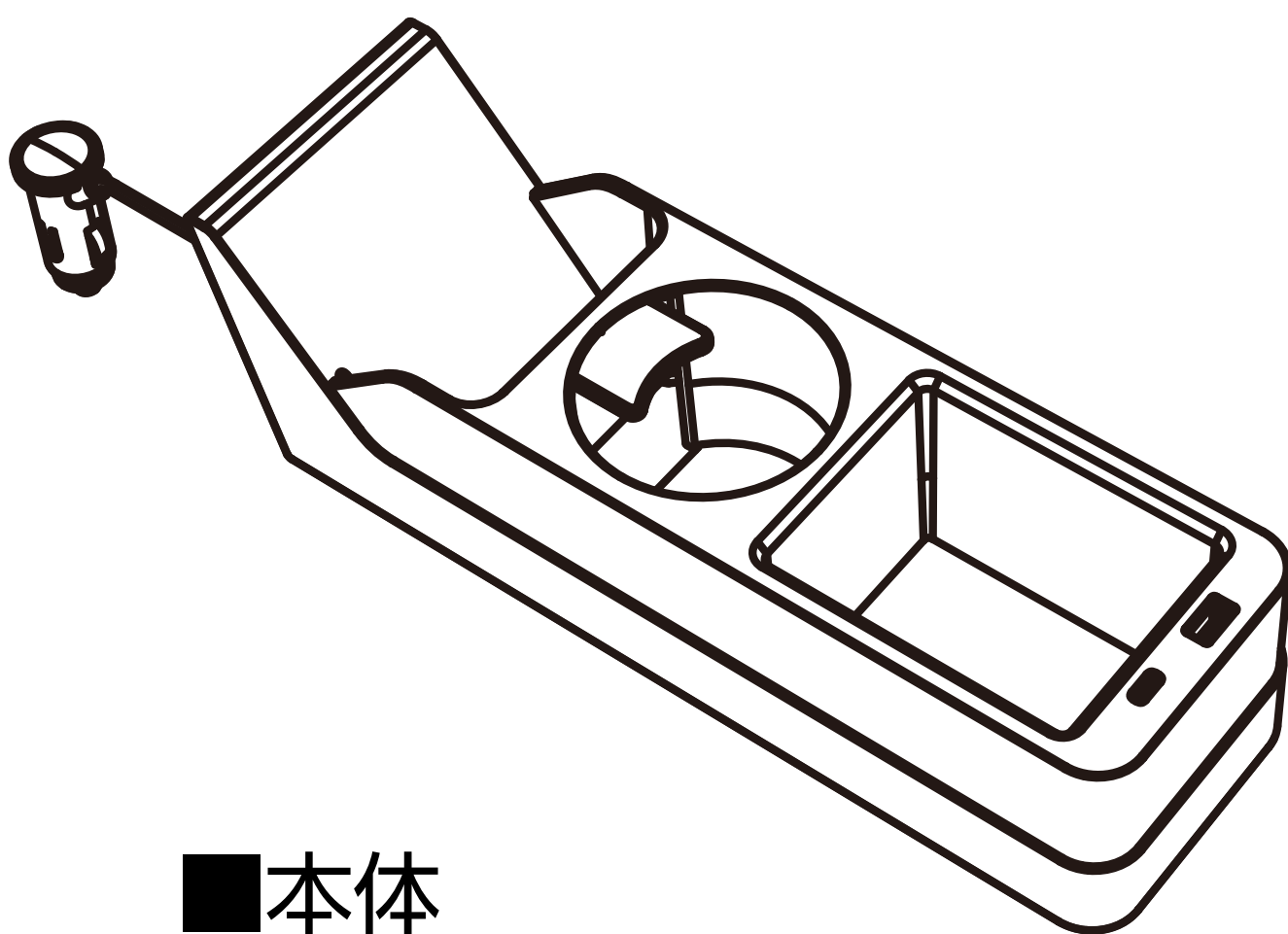
ご使用前には必ず、当取扱説明書をお読みいただき正しくご使用ください。

## 取扱説明書

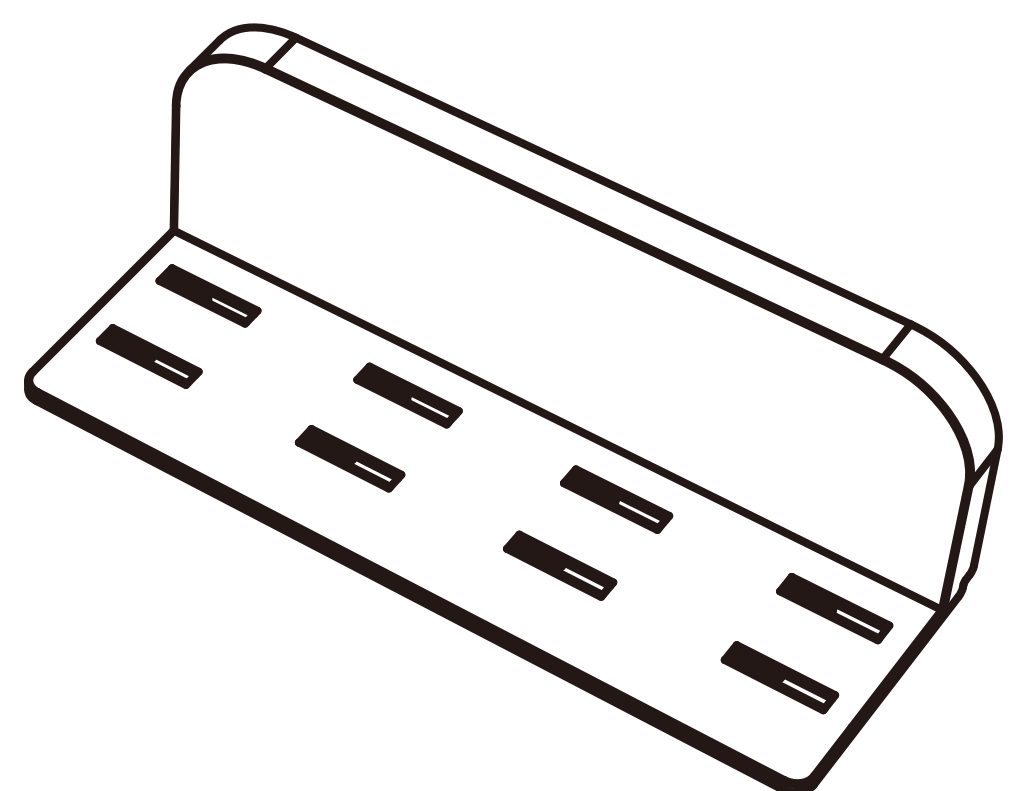
取扱説明書をよくお読みになり、正しく取り付けてご使用ください。

### 同梱内容

※開梱したら、同梱品がそろっていることをご確認ください。



■本体

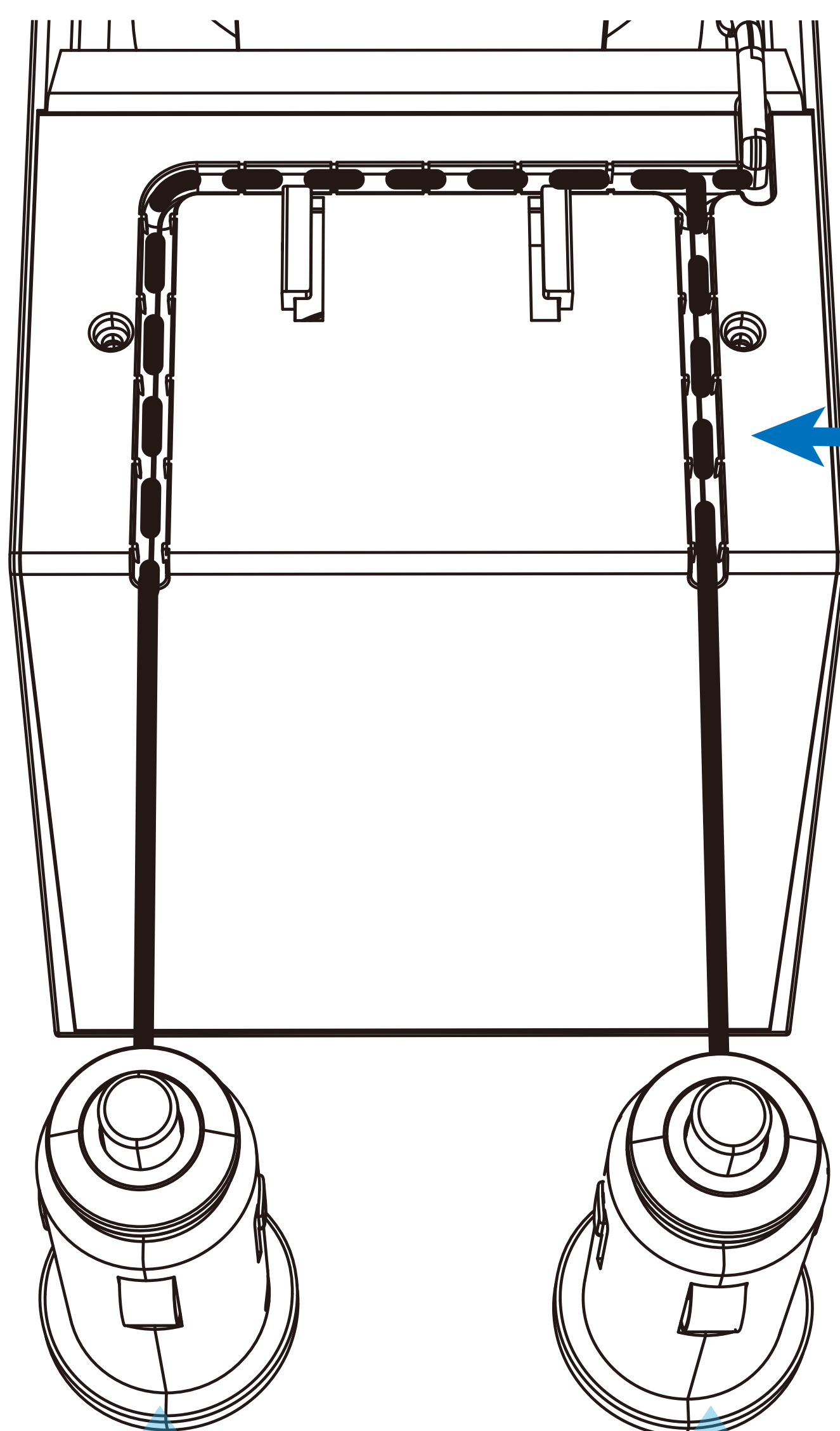
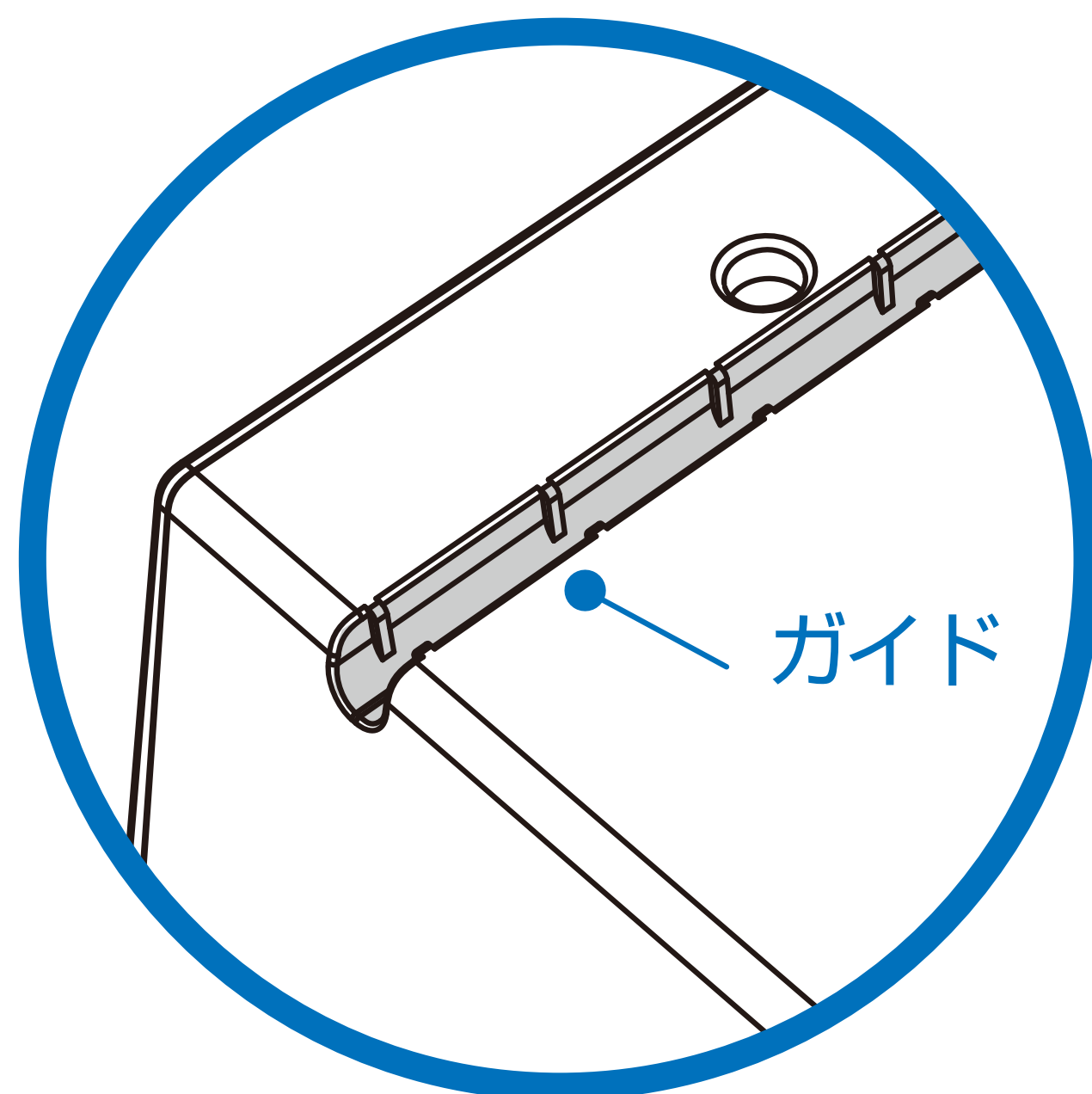


■挿し込みパーツ

# 取付け方法

①

本体裏のガイドに、  
本製品のコードを  
しっかりと  
差し込みます。



左側に通す場合

右側に通す場合

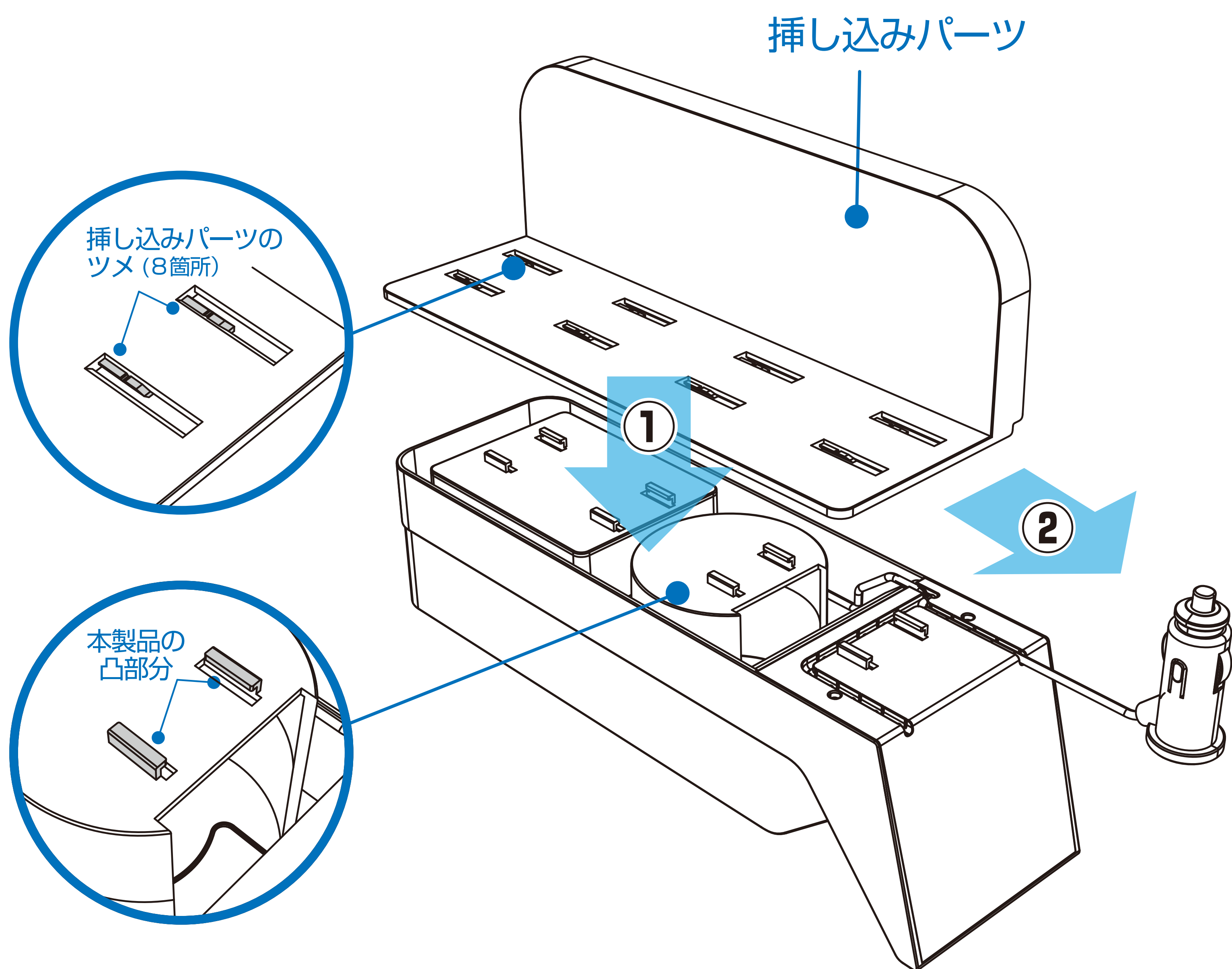
本製品を設置する方向に合わせて右側 / 左側  
いずれかのガイドに差し込みます。

②

挿し込みパーツを本製品に取り付けます。

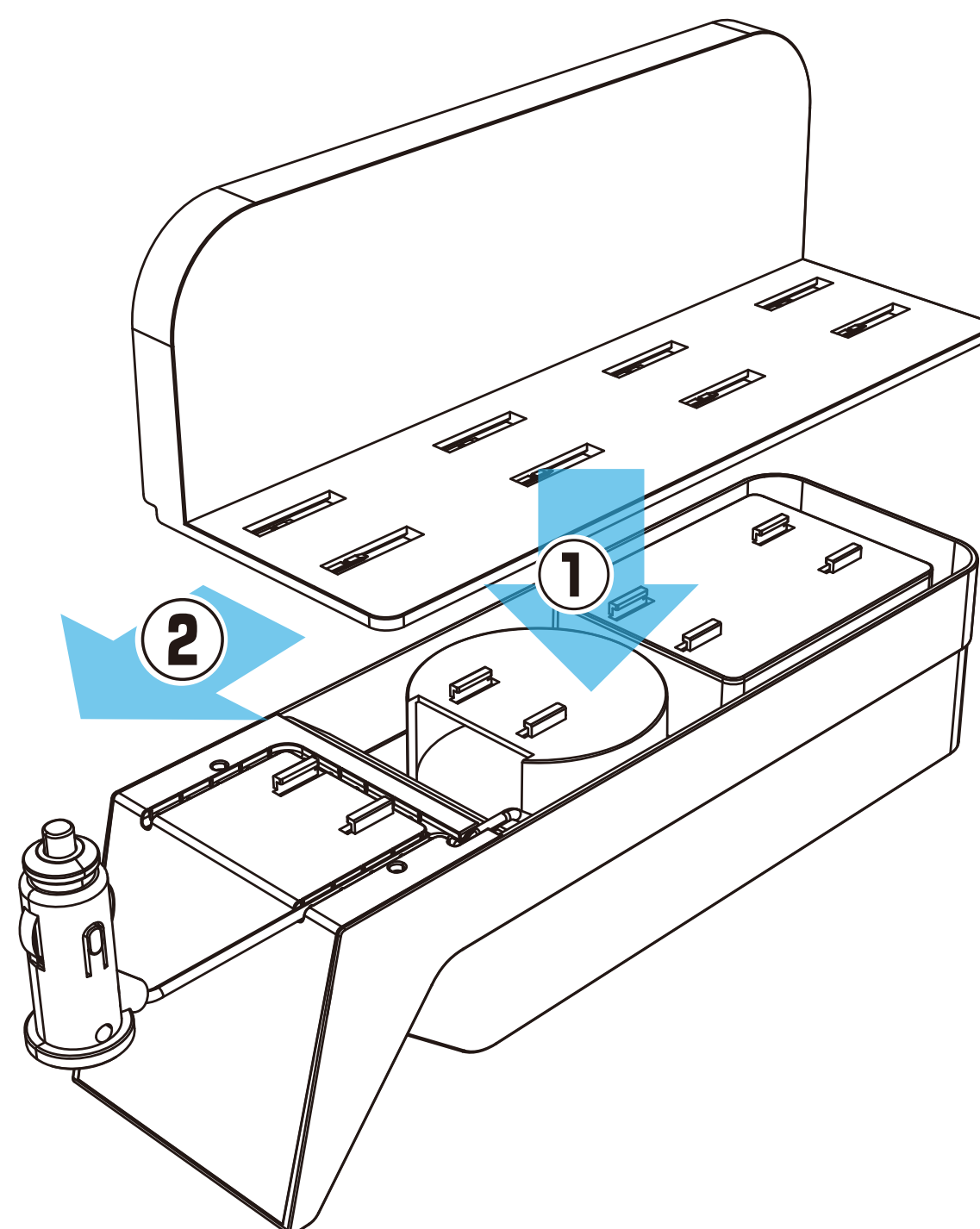
ガイドにコードがしっかりと差し込まれていることを確認し、矢印①の方向へ本製品の凸部分を挿し込みパーツの穴に差し込み、②の方向へカチッと成るまでスライドします。

助手席側へ設置する場合



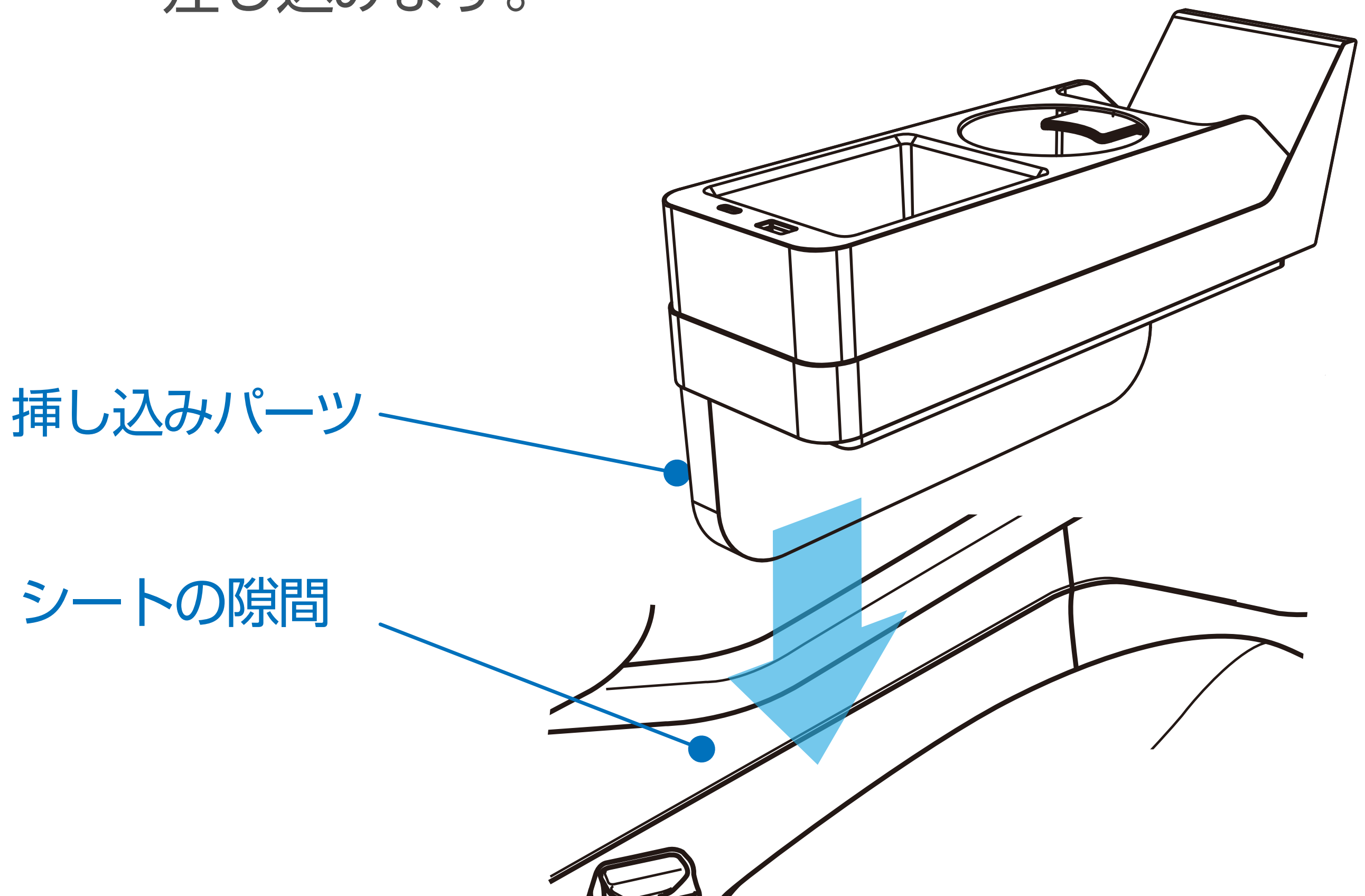
運転席側へ設置する場合

運転席側へ取り付ける場合、挿し込みパーツを図のように向きを変えて取り付けます。



3

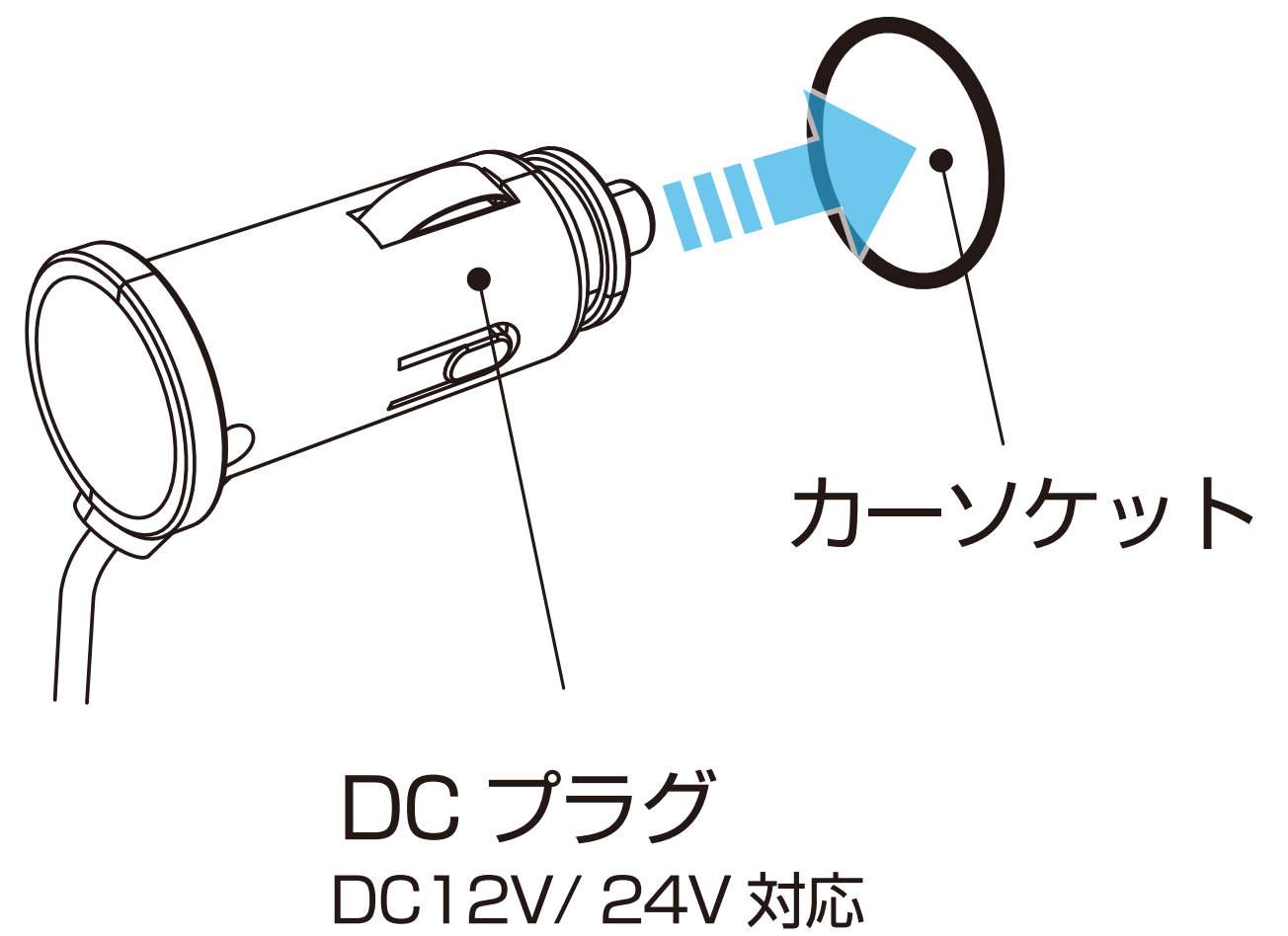
挿し込みパーツをセンターコンソールとシートの間隙にまっすぐ差し込みます。



# ご使用方法

本製品の DC プラグを車のカーソケットに挿し込んでください。

※カーソケットの形状が特殊な車（外車及び一部国産車）では使用できない場合があります。



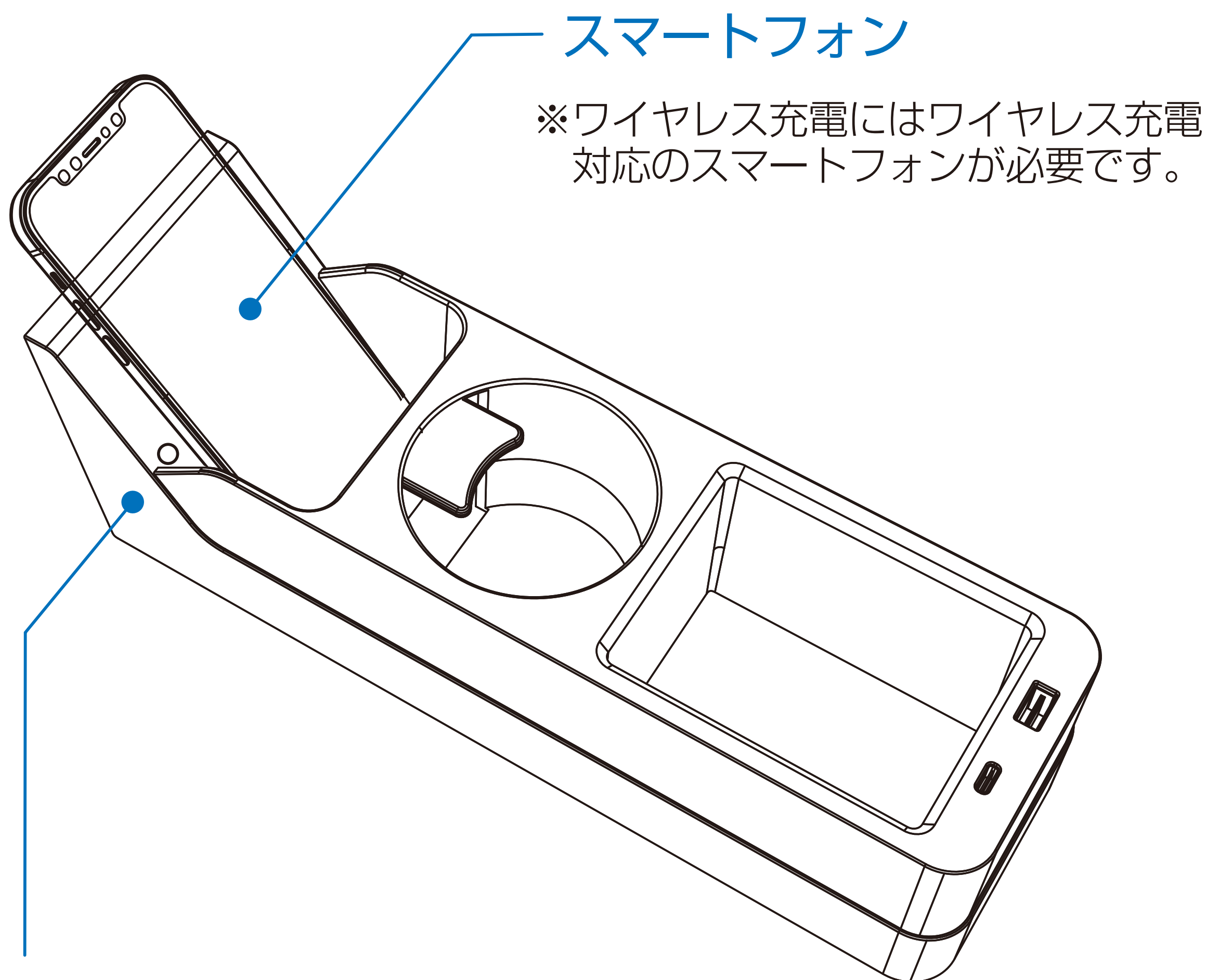
## ワイヤレス充電スタンド



## ワイヤレス充電スタンド

- 車のエンジン ON で、本製品が通電するとインジケータが赤色点灯します。
- 本製品のワイヤレス充電スタンドの傾斜部に、ワイヤレス充電対応のスマートフォンを置くとインジケータが青色点灯し充電を開始します。

### 【設置イメージ】



### インジケータ

ワイヤレススタンドの充電状況を表示します

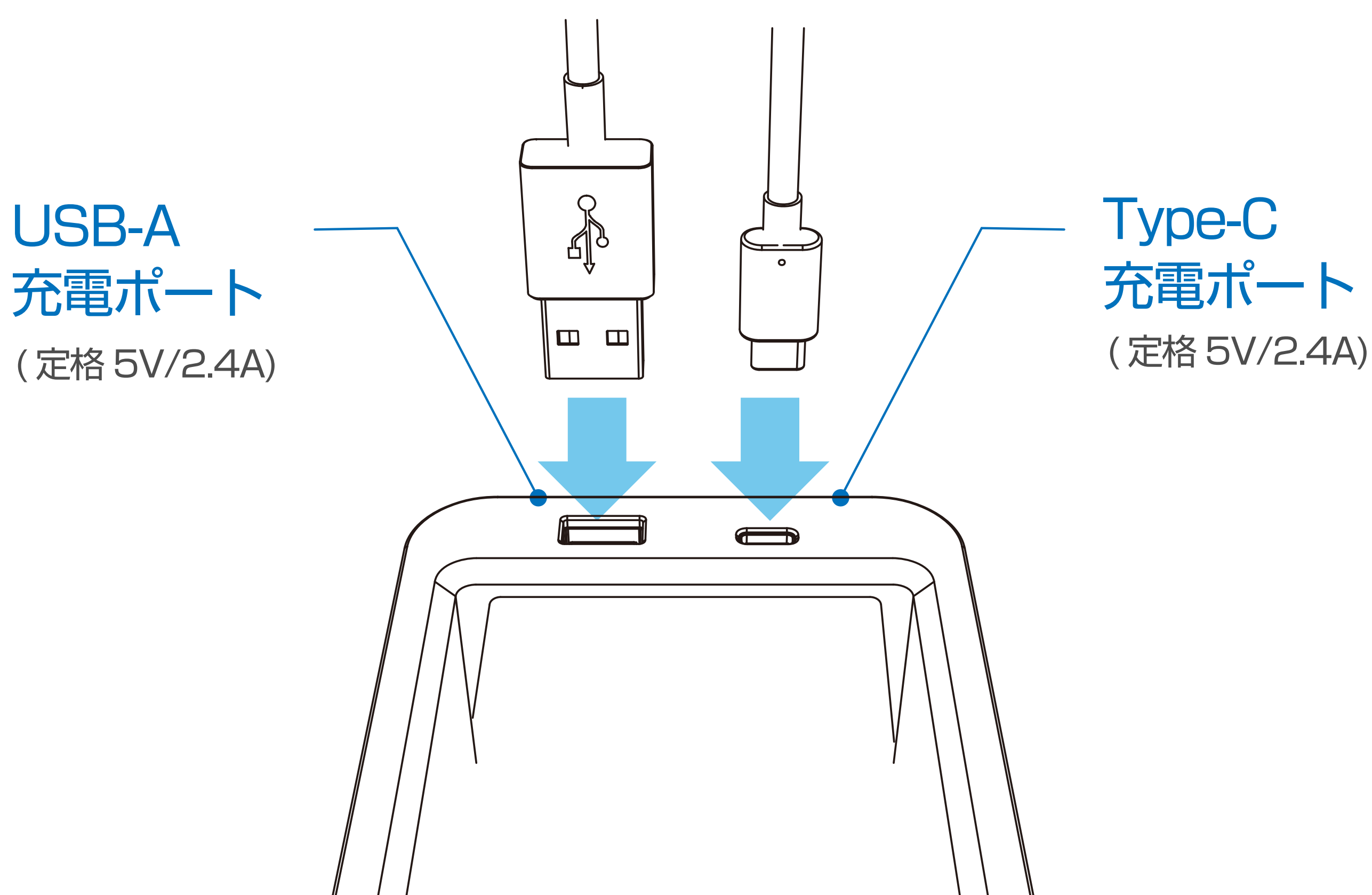
待機時	赤色点灯
充電中、充電完了時	青色点灯
過電流、異物検知、充電位置エラー	赤色点滅

- ※本製品と充電する端末の間に、金属や液体などの異物がないことをご確認ください。
- ※充電しない場合や本製品のインジケータが赤色点滅（異物検出時など）している場合は、端末を本製品から一旦離し本製品のLEDが赤色点灯後に再度充電してください。
- ※充電中にインジケータが青色点灯しない場合、お使いのスマートフォンが本製品の適合機種であることを再確認してください。
- ※充電時間は端末や充電環境により異なります。
- ※本製品でスマートフォンを充電中に高負荷アプリ（地図、4K動画など）を使用すると、スマートフォンが高熱になりスマートフォンの保護機能が働いて充電ができなくなったり、スマートフォンの操作もできなくなる場合があります。その場合は、本製品とスマートフォンの温度が下がり、正常に動作できるまで充電をしないでください。

## USB 充電ポート

本製品の USB ポートを使用して、  
USB 給電機器の給電 / 充電ができます。

本製品の USB ポートにお手持ちの充電ケーブルの  
コネクタ部を垂直に挿し込んでご使用ください。  
(定格 2 ポート合計 5V/4.8A)



- ※充電用ケーブルは付属していません。
- ※コネクタを斜めに挿し込んだり、接続状態で上下左右に無理な力を加える等、コネクタに負荷をかけないでください。

## - 使用上のご注意 -

- 取付箇所やその周辺は取付跡が残ったり破損したり損傷する可能性があります。
- 運転の妨げになる場所や危険と思われる場所、ステアリングに接近しないこと、安全装置(エアバッグ・シートベルト等)の作動効果の妨げになる場所には取り付けないでください。
- スマートフォンケースが厚い場合、充電できない場合があります。
- 本製品に Qi 規格準拠の端末(スマートフォン)以外を置かないでください。
- ワイヤレス充電対応のスマホサイズ幅(ケース含む)は最大 80mm です。
- 磁気カードや磁気記録メディア、精密機器など磁気の影響を受けるものは本製品に近づけないでください。
- 端末の充電口に充電ケーブルを接続している状態で、本製品に置かないでください。
- 端末を置く位置によっては適切な充電ができない場合があります。
- 充電中に通信品質やワンセグ受信状態などが悪くなる場合があります。
- テレビやラジオなどに雑音が入る場合は離れた場所でお使いください。
- ワイヤレス充電器同士を近づけないでください。端末を検出できず充電できない場合があります。
- 本製品に車両キーを置いたり近づけないでください。ワイヤレス充電が電波干渉をして車両キーを認識しない場合があります。
- 端末やケーブル、USB 充電器の接続端子部の変形や、導通性の異物(金属片・鉛筆の芯・ピン・砂など)または液体(汗・化粧水・飲料水等)が付着した状態でのご使用は、端子間が短絡(ショート)し発熱や焦げの原因となり大変危険です。取り扱いには十分ご注意ください。  
また異変があった場合はご使用をおやめください。
- USB ポートに充電ケーブルの端子を斜めに挿し込んだり、接続状態で上下左右に無理な力を加える等、端子への負荷はかけないでください。
- お子様の手の届かないところでご使用、保管してください。



- 本製品の誤った取付け、または分解や改造してのご使用等による事故・故障・破損等の損害につきましては当社では一切その責任を負いかねます。
- 本製品を使用中、異臭、変形等の異常が起きた場合は、製品の使用を直ちにやめください。
- 使用にあたっては周囲温度（使用環境温度）が0～35℃の範囲でご利用ください。
- 本製品を使用中に万一機器の故障やメモリの消去、またバッテリーパックの破損等が発生した場合、当社では一切その責任、保証は負いかねます。予めバックアップをお取りになってからのご使用をお勧めします。
- 埋め込み型心臓ペースメーカー等の医療用電気機器を装着されている方は、充電動作が医療用電気機器に影響を与える恐れがありますので、本製品のご使用にあたっては医師とよくご相談ください。