

 **Kashimura**

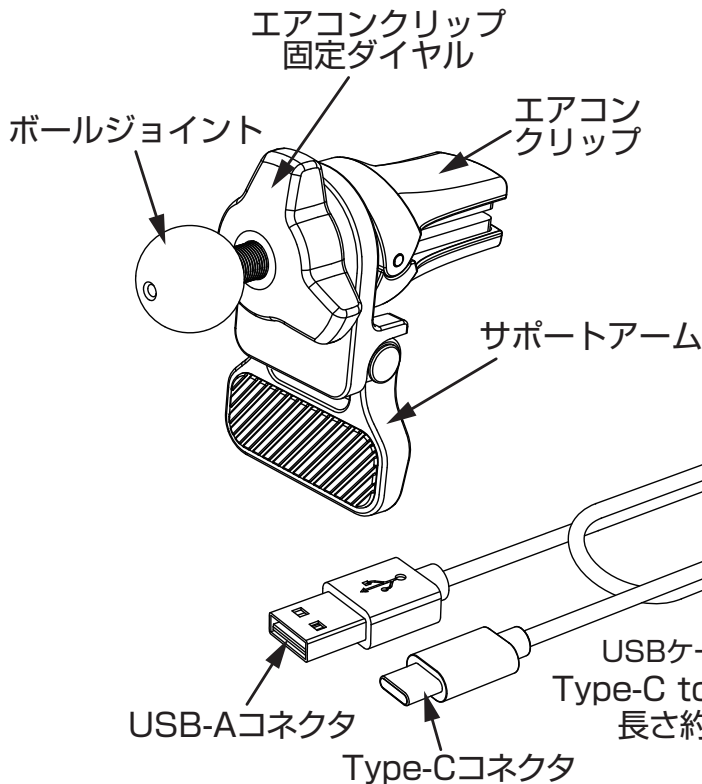
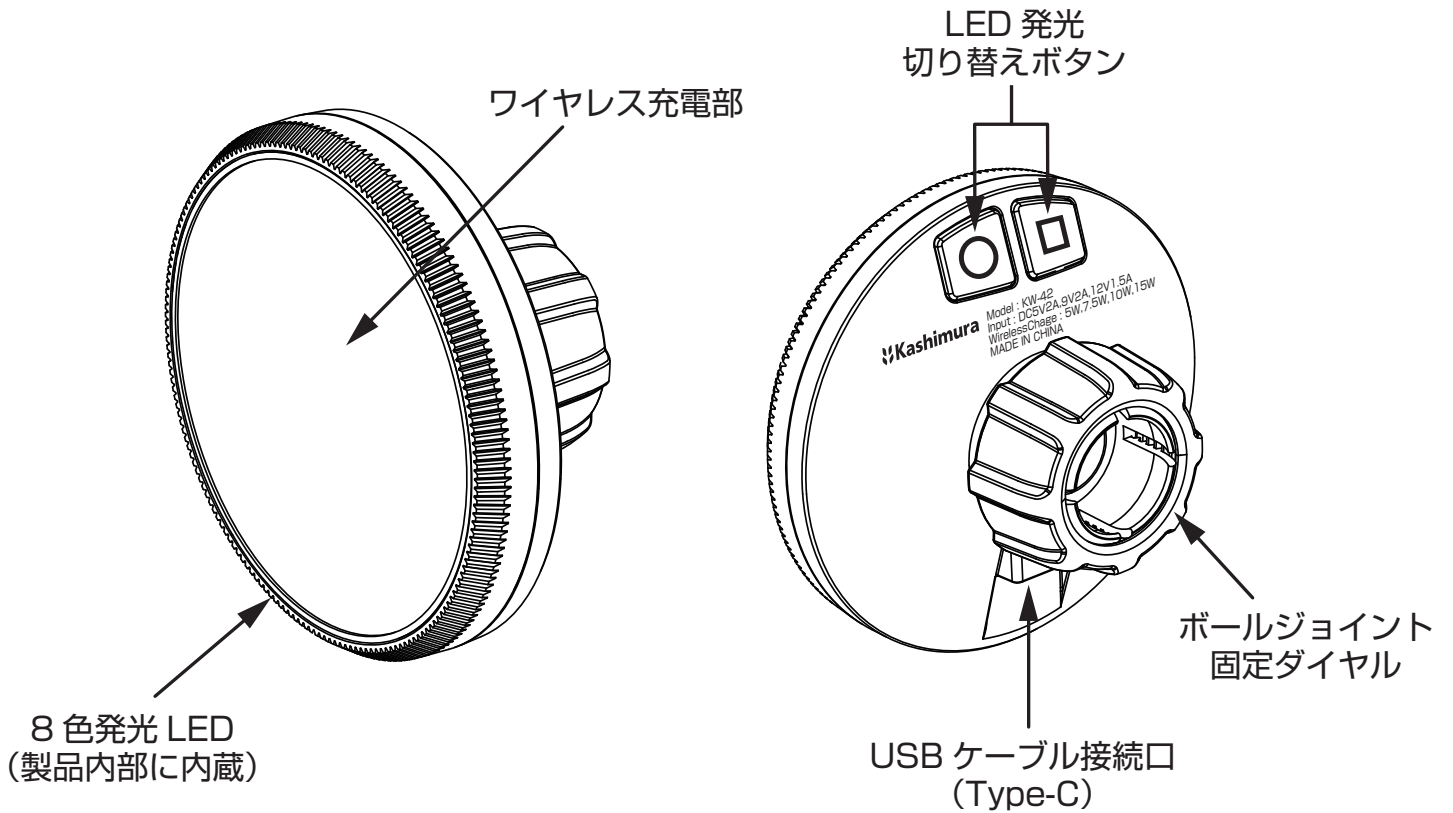
KW-42 アンビエントライト付き マグネットワイヤレス充電器
エアコン取り付け

取扱説明書

ご使用前に必ず取扱説明書をお読みください。
化粧箱に記載の内容もあわせてご確認ください。



製品内容 (各部の名称)



取り付け方法

①本製品のボールジョイント固定ダイヤルを取り外し、図を参考に組み立てます。(図1)

※ボールジョイントは強く挿し込むことで取り付けることができます。

②スマートフォンをホールドした状態で運転の妨げにならない位置を確認してください。

※国土交通省の定める保安基準に適合させるため、運転者の視界を妨げないように本製品を取り付けてください。

またフロントガラス・側面ガラスへの取り付けは保安基準に不適合となりますので絶対におやめください。

※次ページ「取り付け位置について」の記載を参考に、運転の妨げにならない位置をご確認のうえ、取り付け位置を決定してください。

③エアコンフィンに対し水平になるように、エアコンクリップをエアコンフィンの奥まで挿し込みます。

エアコン周辺形状に合わせてサポートアームを可動させてください。

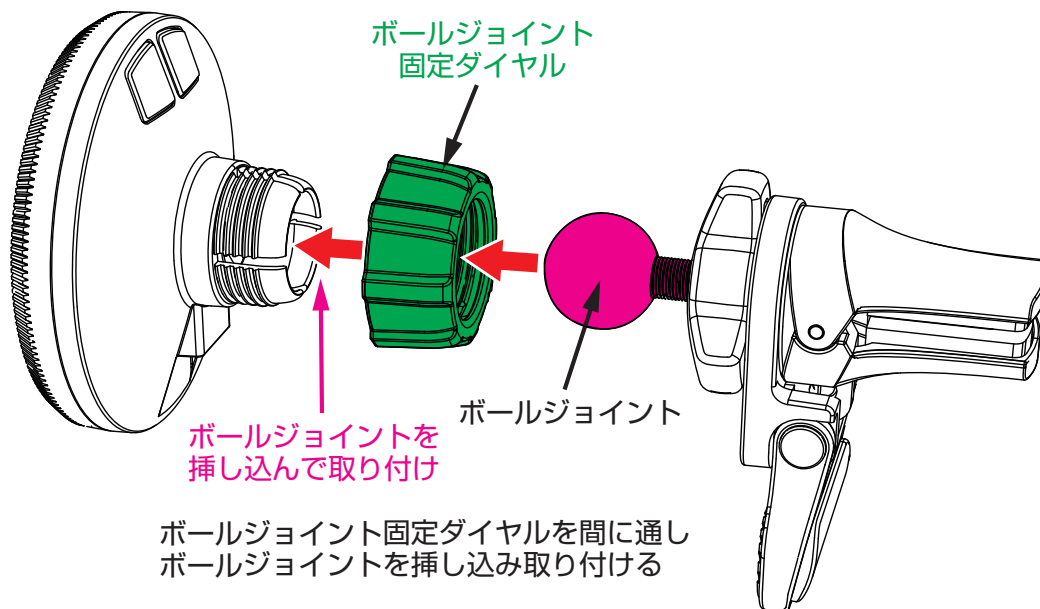
クリップ固定ダイヤルを回し、エアコンクリップをエアコンフィンにしっかり固定します。(図2)

※クリップ固定ダイヤルを強く回しすぎるとエアコンフィンを損傷する場合がありますのでご注意ください。

④ボールジョイント固定ダイヤルを回し、お好みの角度に合わせてください。

※前方に傾けた状態での固定は、スマートフォンが落下するおそれがあるのでおやめください。

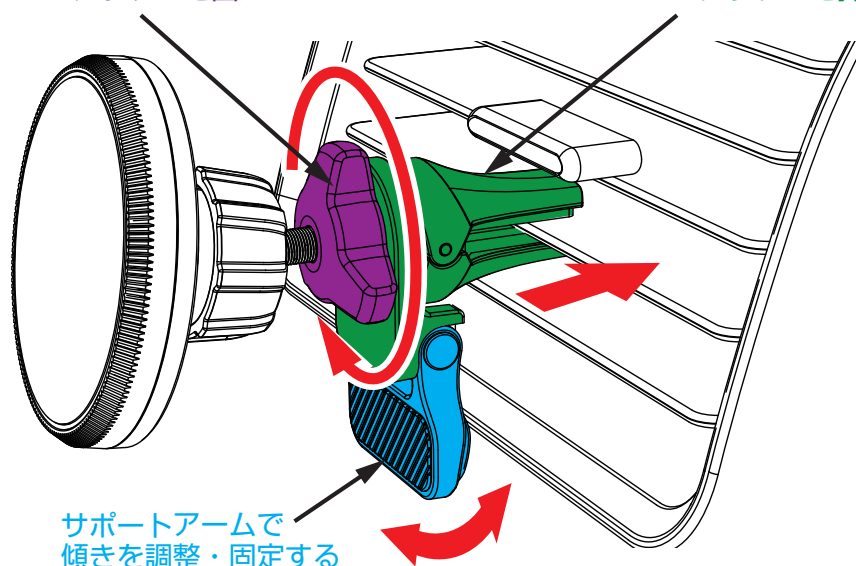
(図1)



(図2)

エアコンクリップ固定ダイヤルを回し
エアコンクリップを固定する

エアコンフィンの奥まで
エアコンクリップを挿し込む



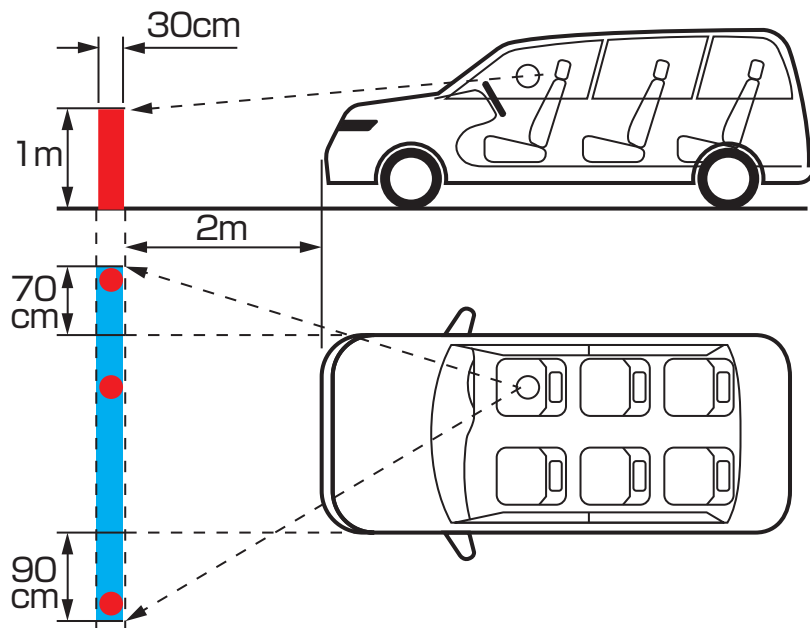
取付け位置について

国土交通省の定める保安基準に適合させるため、下図のように、運転者の視界を妨げないように本製品を取り付けてください。また、フロントガラス、側面ガラスへの取り付けは、保安基準に不適合となりますので、絶対におやめください。下図は右ハンドル車の例です。左ハンドル車の場合、左右逆になります。

前方視界基準

<基準概要>

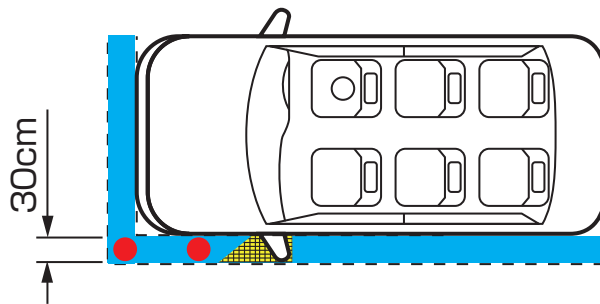
自動車の前方 2m にある高さ 1m、直径 30cm の円柱を鏡等を用いず直接確認できること。



直前直左視界基準

<基準概要>

自動車の前面及び左側面（左ハンドル車にあっては右側面）に接する高さ 1m、直径 30cm の円柱を鏡等を用いず直接確認できること。



■ : 運転視界基準エリア

● : 高さ 1m、直径 30cm の円柱

■ : 適応外エリア

A ピラー及び室内後写鏡により視界が遮られるエリア

使用方法（ワイヤレス充電）

①本製品に付属のUSBケーブルのType-Cコネクタを本体背面の充電用ケーブル接続口に接続し、USB-AコネクタをUSB電源に接続します。USB電源が通電後に本製品のアンビエントライトLEDが発光します。

※本製品にUSB電源は付属していません。

※定格出力5V2A以上のUSB電源に接続してください。

7.5W以上で充電する場合は、QuickCharge2.0以上の電源に接続してください。

※USBケーブルのコネクタはしっかり奥まで挿し込んでください。

②MagSafe対応のiPhoneを製品本体へ近づけることで吸着し、ワイヤレス充電を開始します。

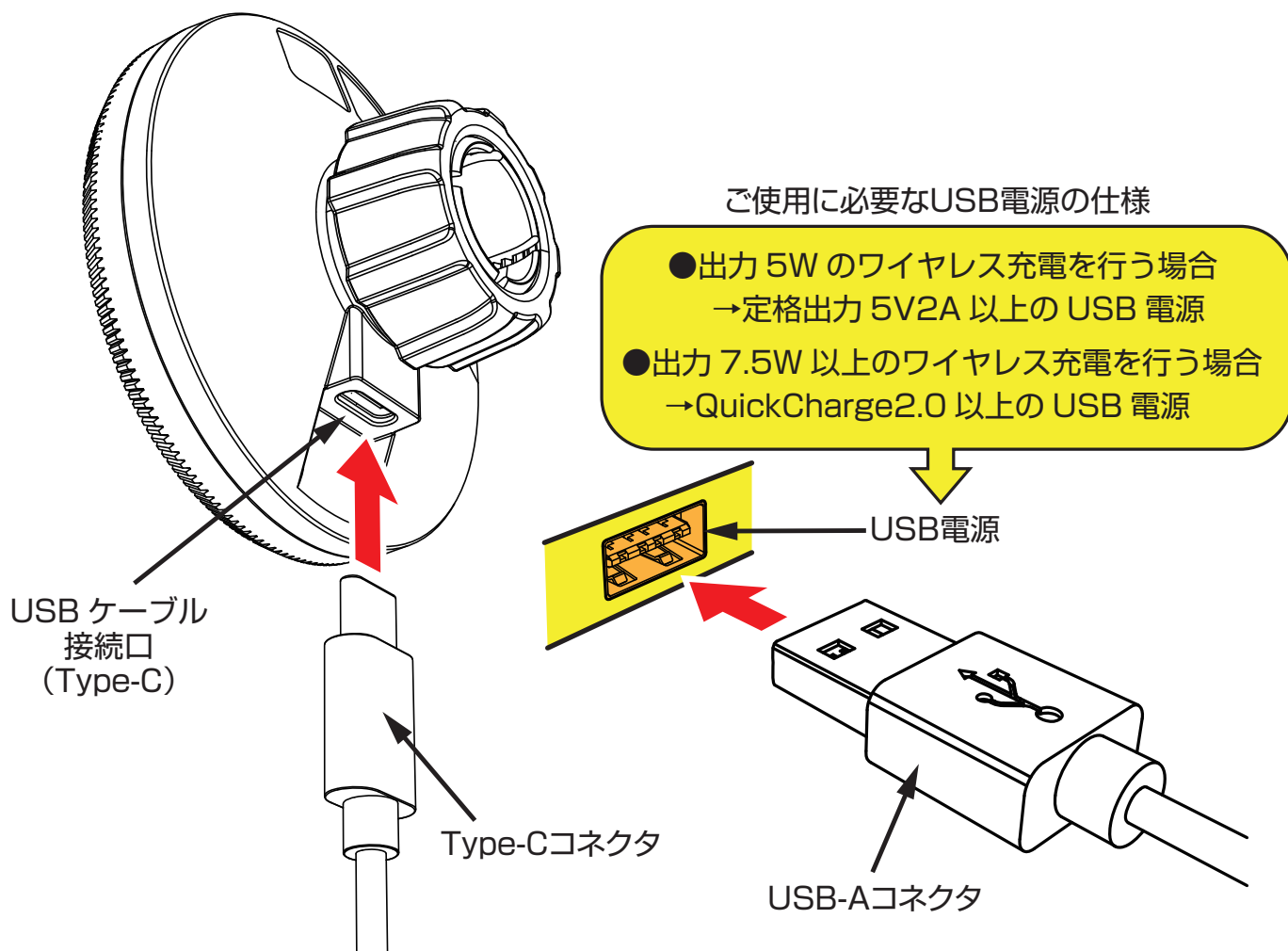
MagSafe非対応のiPhoneおよびスマートフォンをご使用の場合、次ページ「専用吸着プレートの貼り付け」をご確認いただき、専用吸着プレートを貼り付け後にご使用ください。

※充電が開始されない場合はスマートフォンを本体から一旦離し、吸着面に金属や液体などの異物がないことをご確認のうえ再度本体とスマートフォンを吸着させてください。

※スマートフォンの設定によっては満充電前に充電が停止する場合があります。

※スマートフォン画面の充電開始表示や充電完了の表示に関しましては、スマートフォンの取扱説明書をご確認ください。

※充電時間はご使用のスマートフォンや充電環境により異なります。



専用吸着プレートの貼り付け

【貼り付けになる前に】

- ご使用のスマートフォンまたは保護ケースの背面部分が平滑になっていない、曲面になっている、保護ケースの背面が折れ曲がるもの等についてはご使用になれません。
- 保護ケースを含めたスマートフォンの重さが300g以上ある場合はご使用になれません。
- スマートフォン背面に指紋認証機能が搭載されている場合、専用吸着プレートのご使用ができない場合があります。

【スマートフォンの充電位置確認】

製品本体を通電状態にしたあと、お持ちのワイヤレス充電対応スマートフォンを製品本体にかざし、充電する位置をご確認ください。

※ご使用になるスマートフォンごとに最適充電する位置が異なりますので、吸着プレートの貼り付け前に、充電可能な位置を必ずご確認ください。

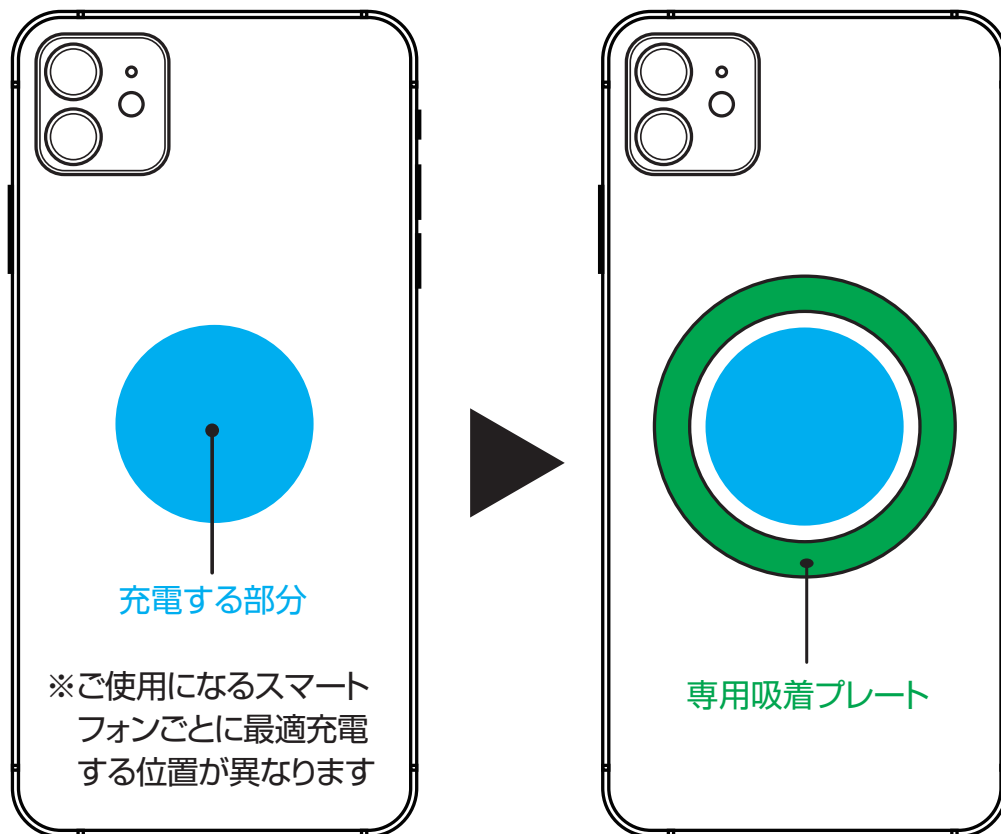
※充電状態は、スマートフォンの画面上でご確認ください。

【専用吸着プレートの貼り付け】

- 貼り付け前に、貼り付け面の汚れ・油分等をよく取り除いてください。
- 「スマートフォンの充電位置確認」にて確認した、充電する部分を中心にして専用吸着プレートを貼り付けます。
- 製品本体に吸着させて、問題なく充電しているかをご確認ください。また、製品本体とスマートフォンの保持力についてもご確認ください。

【ご注意】

- 専用吸着プレートをはがす際には、スマートフォン本体を傷つけないようにご注意ください。

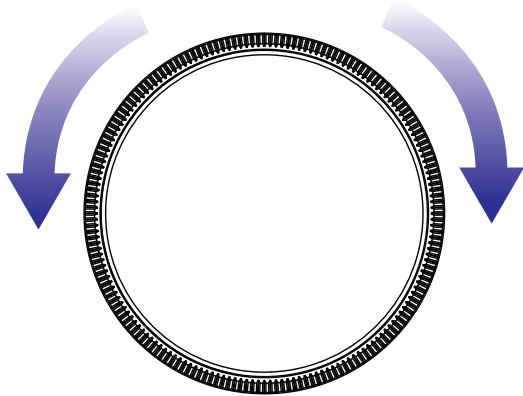


スマートフォンのワイヤレス充電を行う位置を確認したあと、専用吸着プレートを充電する部分を中心にして貼り付ける

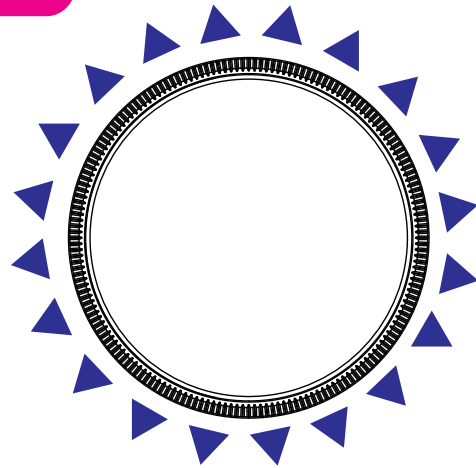
使用方法（アンビエントライト）

- 通電時の最初にオープニングアクションが点滅します。製品上面を起点にして LED が矢印方向に左右 1 回転ずつ流れるように点滅します。
 - オープニングアクション終了後、前回設定した発光モード / 発光色 / 調光にて点灯します。
- ※オープニングアクションの点滅色は設定に関わらず「青色」になります。
※初期設定は「発光モード：単色発光 / 発光色：青 / 調光：最大」になります。

オープニングアクション



製品上面を起点にして LED が流れるように往復して点滅します。発光色は青色になります。



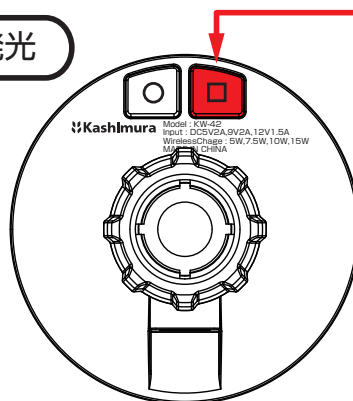
前回設定した発光モード / 発光色 / 調光にて点灯します。

※初期設定 → 発光モード：単色発光
発光色：青
調光：最大

LED 発光色の設定方法

単色発光

□ボタンを押す

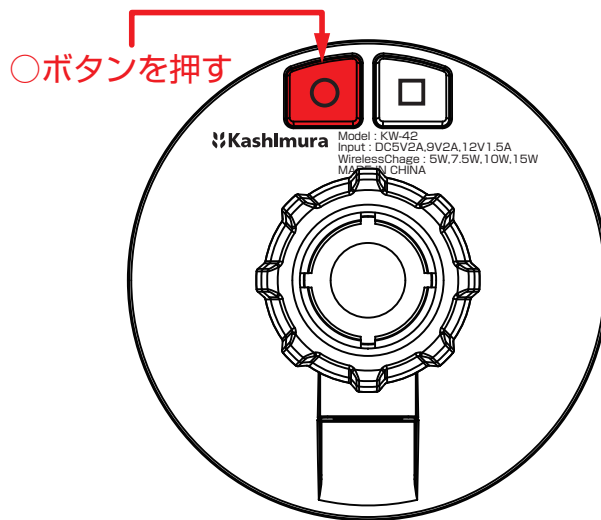


通電時に□ボタンを 1 度押すごとに LED の発光色が変更できます。

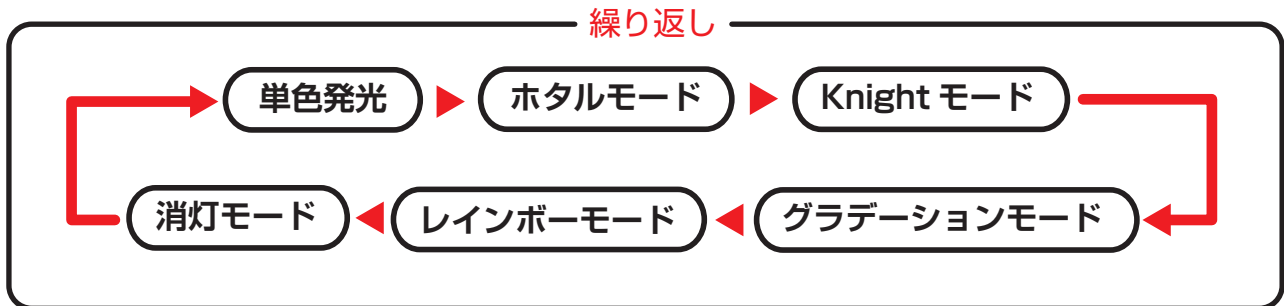


※設定した発光色は、「ホタルモード」・「Knight モード」でも適用されます。

発光モードの設定方法

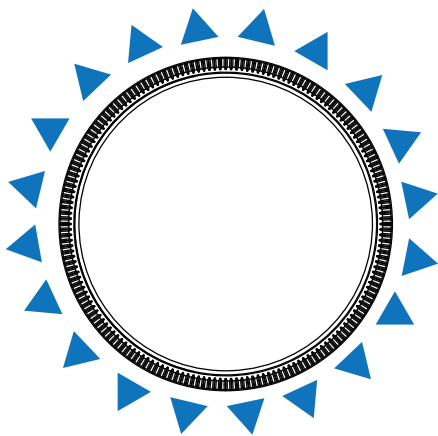


通電時に○ボタンを1度押すことで、発光モードの切り替えが可能です。



各発光モードの詳細

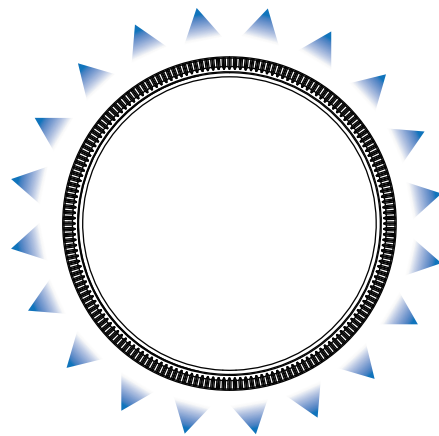
単色発光



すべてのLEDが同じ色に発光します。発光色は「LED発光色の設定方法」で設定した色になります。

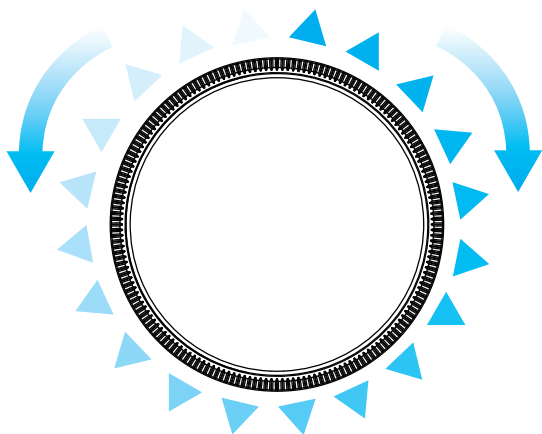
※単色発光モードの時にのみ、調光の設定が可能です。

ホタルモード



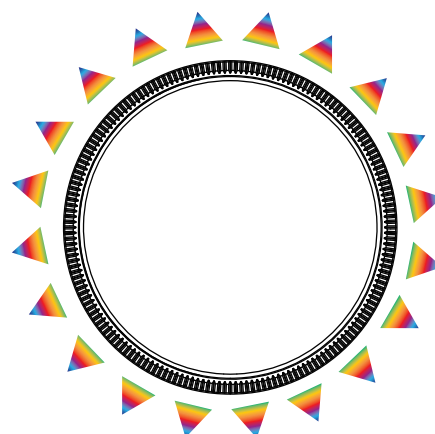
LEDがホタルのようにゆっくりと点滅します。発光色は「LED発光色の設定方法」で設定した色になります。

Knight モード



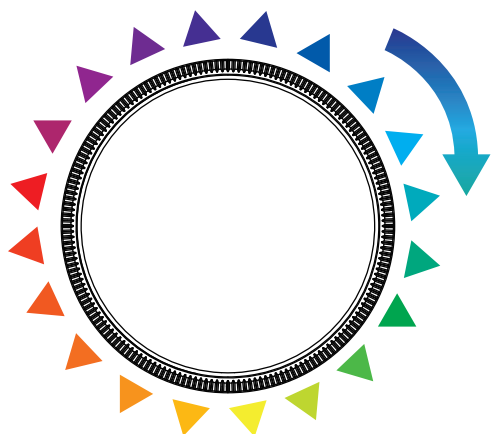
製品上面を起点にして LED が流れるように往復して点滅します。発光色は「LED 発光色の設定方法」で設定した色になります。

グラデーションモード



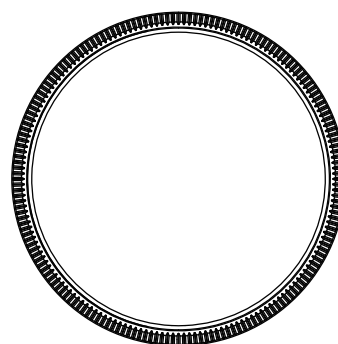
すべての LED が同じ色で、自動でゆっくりと変化します。

レインボーモード



LED が矢印の方向へ流れるように発光色を変化させながら発光します。

消灯モード

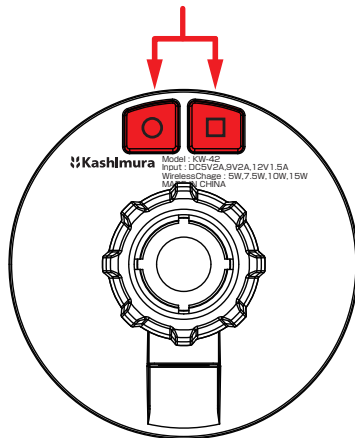


すべての LED が消灯します。

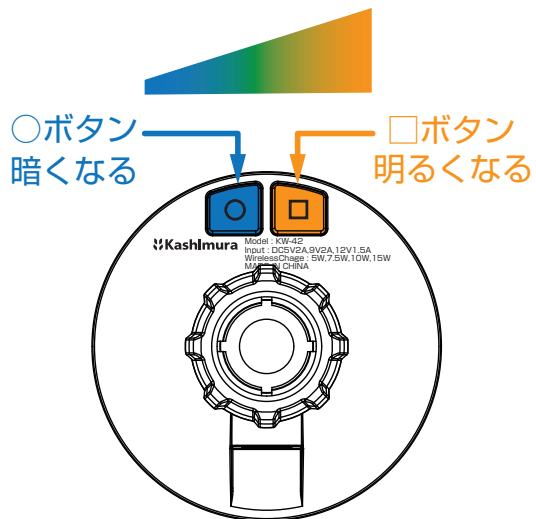
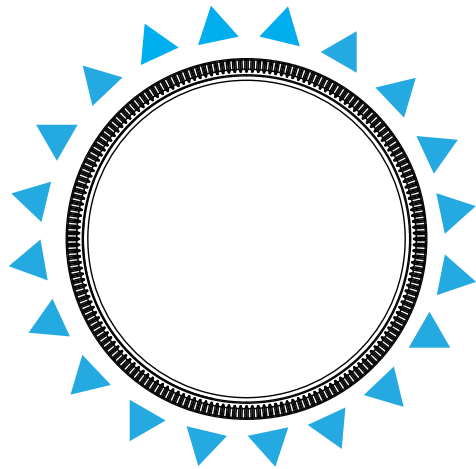
LED 調光の設定方法

単色発光モード時のみ、調光の設定が可能です。
単色発光モードであることをご確認いただき、以下の操作を行ってください。
※他の発光モード時は、調光の設定は行えません。
※調光の設定は、単色発光モード時のみ適用されます。

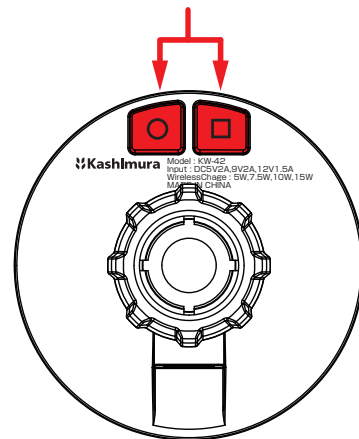
○か□ボタンのいずれかの
ボタンを長押しする



すべての LED が点滅します



○か□ボタンのいずれかの
ボタンを長押しする



□ボタンを押すごとに明るく発光し、
○ボタンを押すごとに暗く発光します。
お好みの明るさに調整してください。

調整完了後に再度○ボタンか□ボタンを
長押しすることで LED が点滅から点灯に
変わり、調光が完了した状態になります。

USB コネクタ全般のご注意

- ケーブルやスマートフォン、USB 出力機器の接続端子部の変形や導通性の異物（金属片・鉛筆の芯・ピン・砂など）または液体（汗・化粧水・飲料水等）が付着した状態でのご使用は端子間が短絡（ショート）し発熱や焦げの原因となり大変危険です。
- 取り扱いには十分ご注意ください。また異変があった場合はご使用をおやめください。
- コネクタを斜めに挿し込んだり、接続状態で上下左右に無理な力を加える等、コネクタに負荷をかけないでください。各接続端子内部への導通性異物や液体の混入・付着はないか必ず確認してください。



ご注意

- 取り付けについてのお問い合わせには、お答えできない場合があります。予めご了承ください。
- 運転の妨げになる場所や危険と思われる場所、安全装置(エアバッグ・シートベルト等)の作動効果の妨げになる場所には取り付けないでください。
- 走行中の振動によりスマートフォンが落下・破損する場合がありますのでご注意ください。
- 国土交通省の定める保安基準に適合させるため、運転者の視界を妨げないように本製品を取り付けてください。
- ご使用前に本製品がしっかりと固定されていることをご確認ください。
- 走行中での本製品の調整・操作・スマートフォンの操作・通話・テレビや動画鑑賞は大変危険です。絶対におやめください。
- 車の急発進、急停車などの振動により本製品に装着したスマートフォンが落下・破損する恐れがありますのでご注意ください。
- 弊社では落下によるスマートフォンの破損については一切責任を負いかねます。
- 保護ケースを装着していないスマートフォンを本製品にホールドした際、製品本体とこすれてスマートフォンに傷がつく場合があります。予めご了承ください。
- 取り付け箇所やその周辺は取り受け跡が残ったり破損する可能性があります。
- 本製品は電気製品ですので水に濡らしたり、濡れた手で使用しないでください。
- 本製品と充電する機器の間には金属や液体などの異物がないことをご確認ください。
- 端子をショートさせないでください。ショートの原因となる端子の変形や、端子内に異物の混入や付着がないことをご確認ください。
- 充電する際は必ず結束バンド等を外し、コードを延ばした状態でご使用ください。束ねた状態でのご使用はコード発熱等の原因となります。
- 高温や多湿になる場所(火のそば、直射日光の当たる場所、炎天下の車内など)で使用・保管しないでください。
- オートスイング機能のついた車両に取り付ける際は、必ずスイングを止めた状態でご使用ください。
- 本製品を取り外した際、取り付けた場所に日焼けの跡が残る場合があります。予めご了承ください。
- 本製品を使用中、接触部分の塗装がはがれたり、キズがつく場合があります。予めご了承ください。
- 本製品を正常にご使用中、変形などの不具合が起きた場合は、直ちにご使用をおやめください。
- 本製品の取り付け・ご使用や、誤った取り付け、改造してのご使用等による事故・故障・破損等につきまして当社では一切その責任保証は負いかねます。