

KW-45

 Kashimura

自動開閉式 ワイヤレス充電ホルダー
4角アーム 吸盤取り付け



ご使用前には必ず、当取扱説明書をお読みいただき正しくご使用ください。

取扱説明書

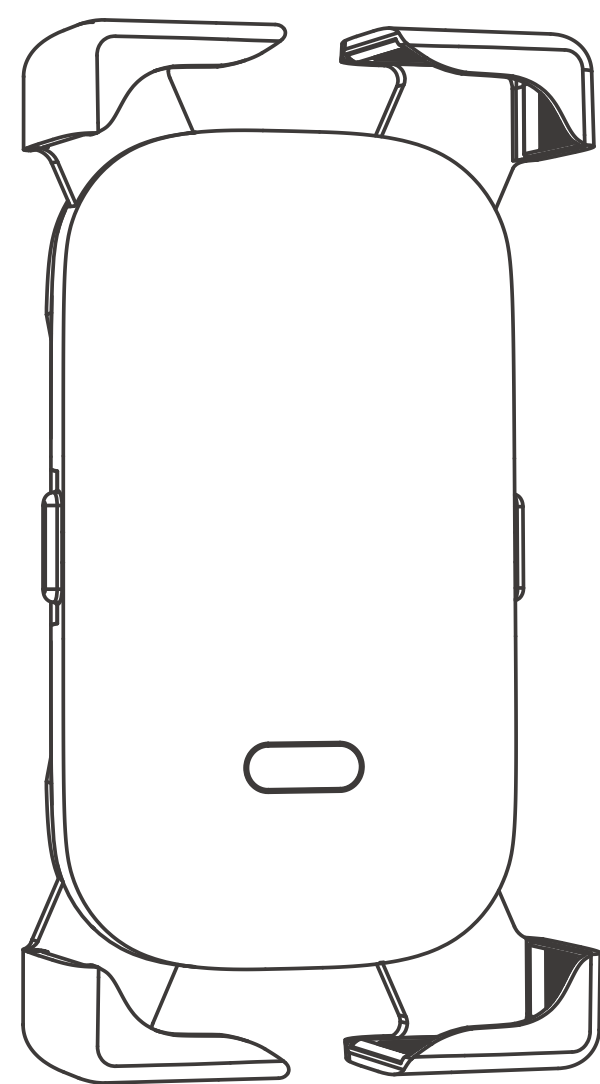
同梱内容

本体	(マウントパーツ付)
電源用ケーブル	(USB-A to C/1m)
取付用プレート	(ϕ 70mm/両面テープ付)
取扱説明書	(保証書付)

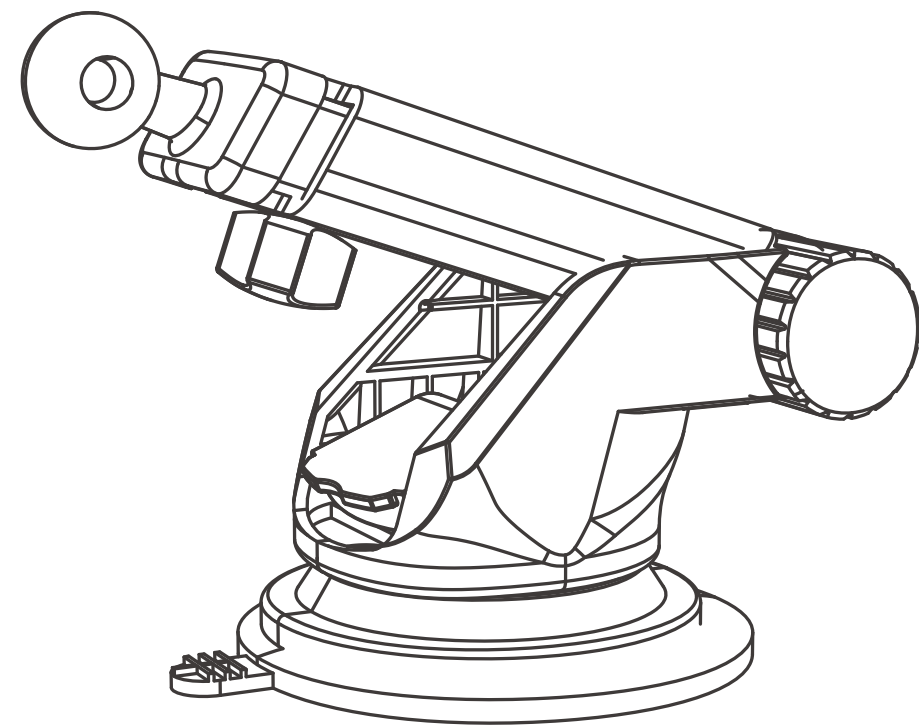
同梱品が全てそろっていることをご確認ください

本体

マウントパーツ付き



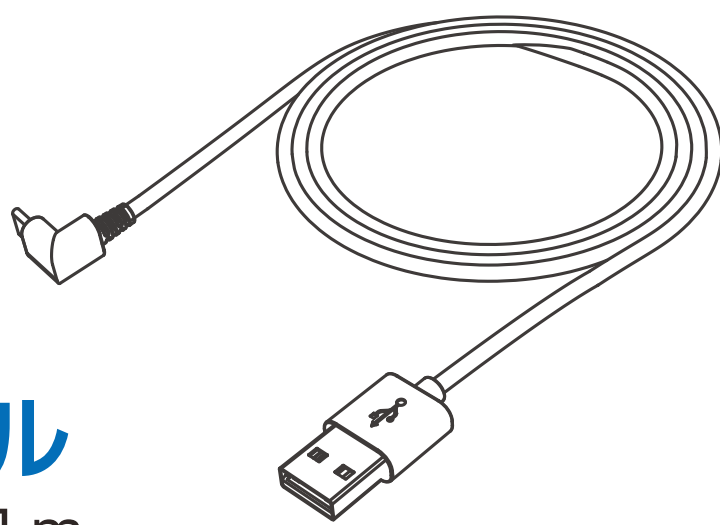
本体



マウントパーツ

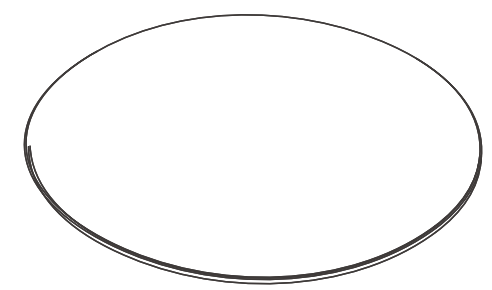
電源用ケーブル

A-C ケーブル / 長さ1m



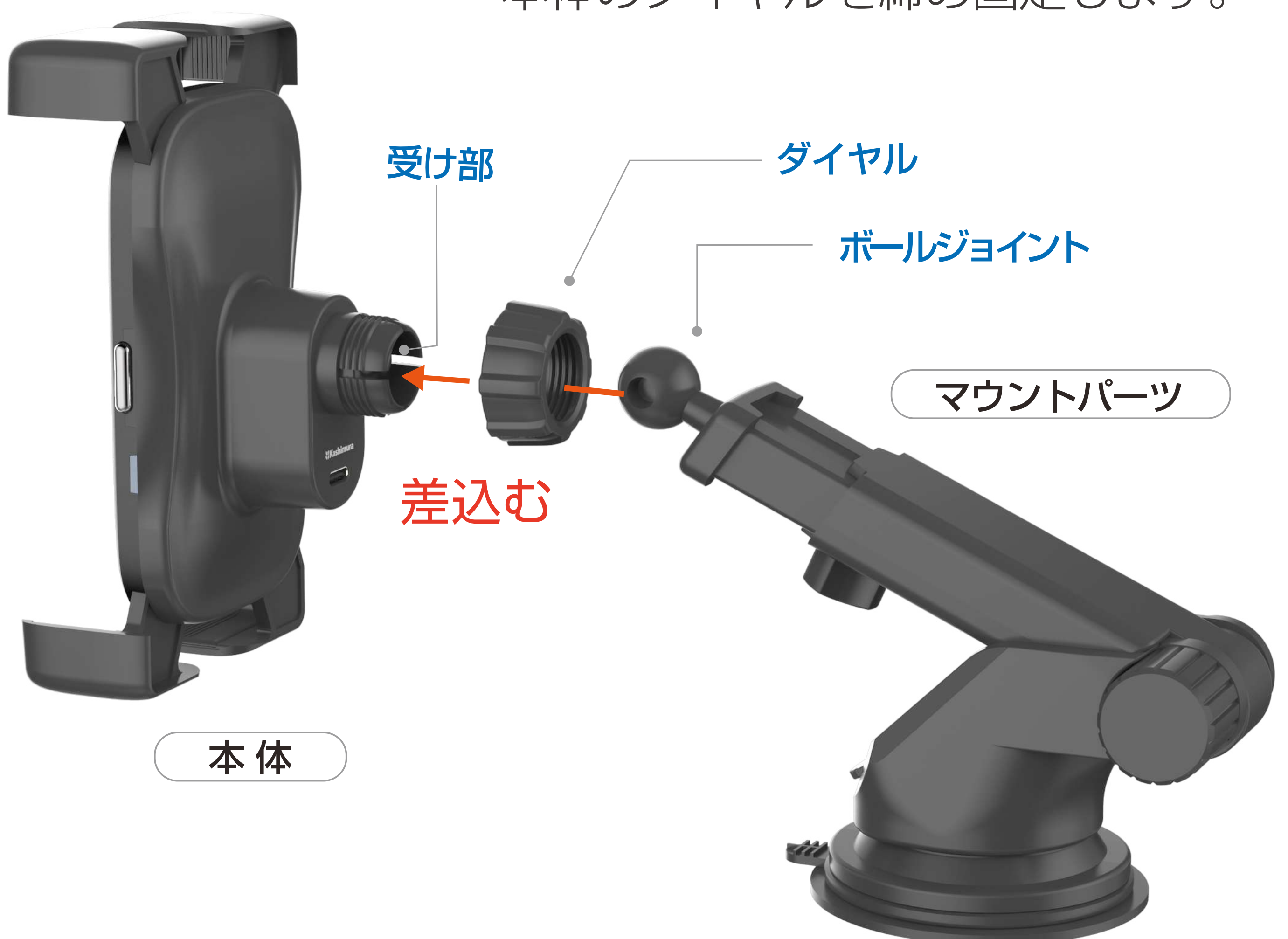
取付用プレート

φ70mm / 両面テープ付き



マウントパーツと本体は連結して使用します

- ① 本体背部のダイヤルを緩めて外します。
- ② マウントパーツ先端のボールジョイントを本体から外したダイヤルを通してから受け部に差込み、本体のダイヤルを締め固定します。



本体

マウントパーツ

- 本製品の取付け位置について -

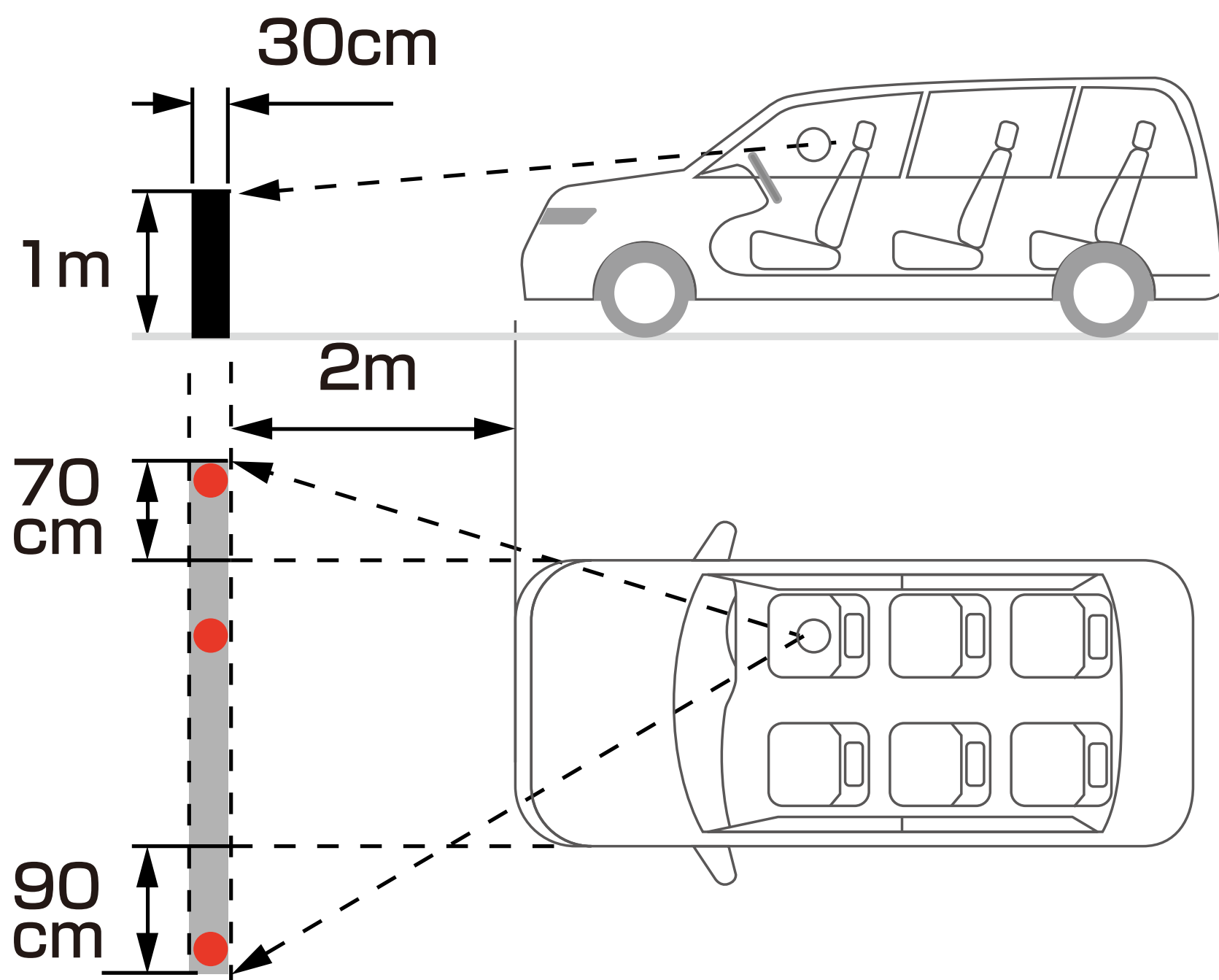
- 国土交通省の定める保安基準に適合させるため、下図を参照にし、運転者の視界を妨げないように本製品を設置してください

※下図は右ハンドル車の例です。左ハンドル車の場合、左右逆になります。

- フロントガラス、側面ガラスへの取付は保安基準不適合となりますので、絶対におやめください。

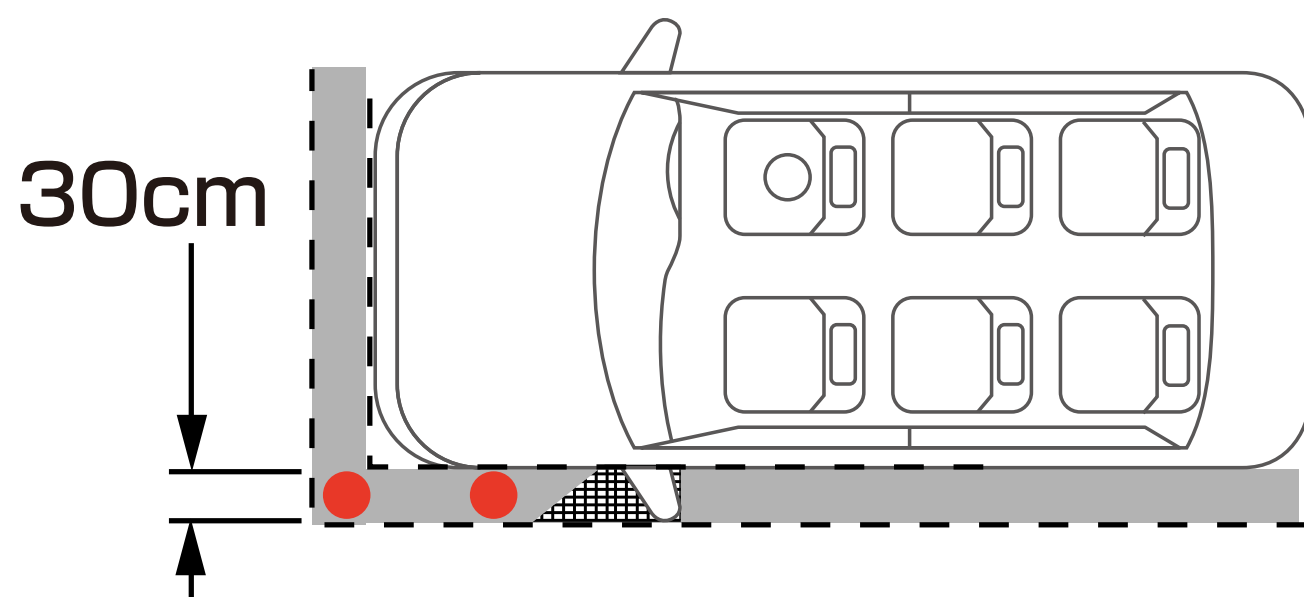
前方視界基準

自動車の前方2mにある高さ1m、直径30cmの円柱を、鏡等用いず直接確認できること



直前直左視界基準

自動車の前面及び左側面に（左ハンドル車の場合には右側面に）接する高さ1m直径30cmの円柱を鏡等を用いず直接確認できること



- : 運転視界基準エリア
- : 高さ1m、直径30cmの円柱
- ▨ : 適応外エリア
Aピラー及び室内後写鏡により視界が遮られるエリア

車両への取付け手順

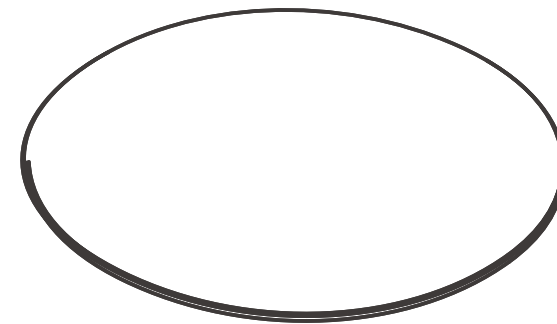
1

車両の設置箇所へ取付用プレートを貼付けます

必ずご使用ください。

付属品

取付用プレート



製品設置時の吸着を良くし安定させながら、設置面を保護するためのものです。

- 1 製品のマウントパーツの吸盤を取付ける箇所（車のダッシュボード等）の汚れや油分をしっかりと拭き取ります。

※設置面がホコリや油分等で汚れていると確実な吸着ができません。

※曲面への貼付けは避けてください。

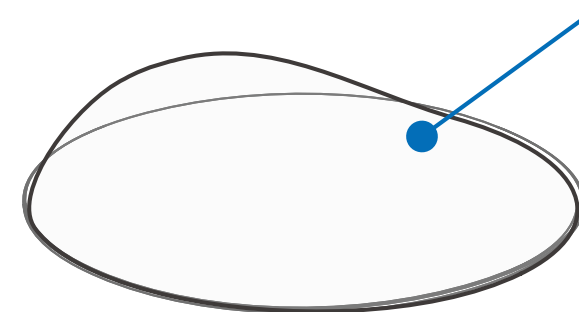
- 2 製品のマウントパーツの吸盤取付箇所へ取付用プレートを貼付けます。

※裏面の赤い保護フィルムを剥がして車両に取付ます。

- 3 取付用プレート表面の透明保護フィルムを剥がします。

【上面】（PP面）

透明保護フィルムを剥がします

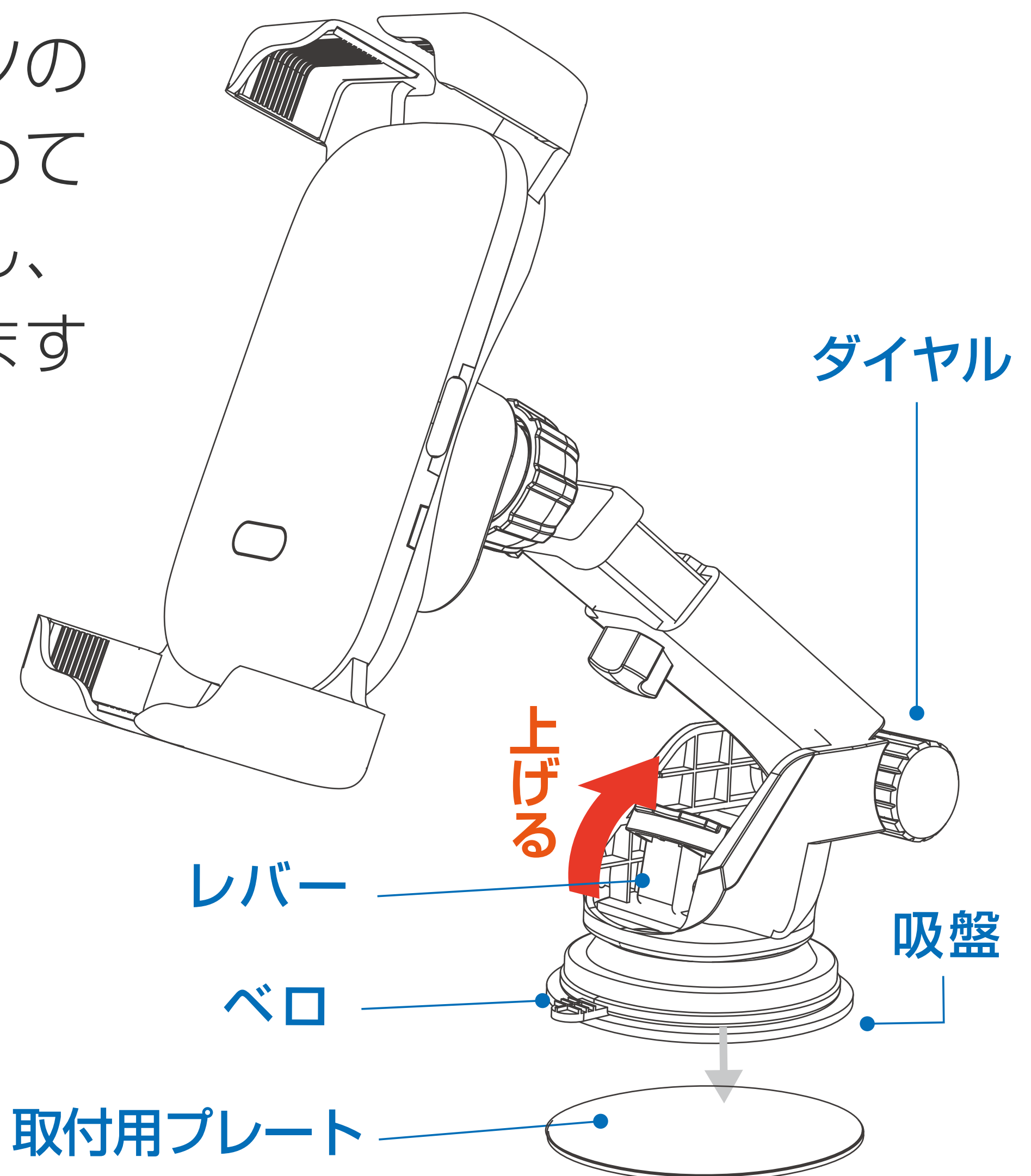


【下面】（両面テープ面）

赤い保護フィルムを剥がします

※PP面が汚れると吸盤の吸着力が低下しますので、触れないでください。

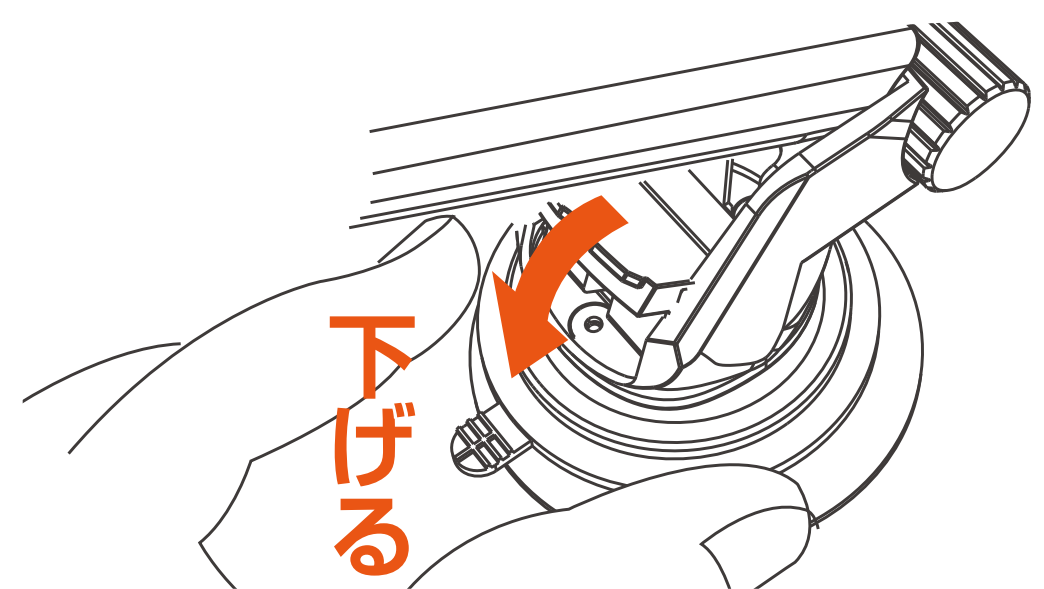
- 4 マウントパーツのダイヤルを緩めてアームを起こし、レバーを上げます



- 5 吸盤裏の保護フィルムを剥がします。

※吸盤面に触れないでください。
吸盤面が汚れると吸着力が低下します。

- 6 設置した取付用プレートにマウントパーツの吸盤を押しつけながらレバーを下げて取付ます。



※ 車両から取外す際は、ダイヤルを緩めてレバーを上げてから、吸盤のベロ部分を持ち、吸盤をゆっくり剥がします。

本製品を電源へ接続

- 1 本体背部の USB-C 給電口に付属の電源用ケーブルの USB-C 端子を接続します。



- 2 ケーブルの USB-A 端子を お手持ちの USB 電源に接続します。

※USB 電源は付属しません

- 3 本製品が通電すると通電ランプが点灯します。

通電ランプ

待機時 — 赤

充電時 — 青

異常時 — 赤点滅



スマホの設置方法

- 1 本製品に
スマホをかざすと、
近接センサーが反応し
アームが自動で
開きます。

近接センサー



- 2 ワイヤレス充電部が
合うように、中央に
スマホを当てます。

ワイヤレス充電



- 3 ワイヤレス充電を、
検知すると
アームが自動で
閉じます。

ワイヤレス充電を検知できない場合
アームが開いて約 3 秒後に閉まります。



USB 電源は定格 5V2A または QuickCharge2.0 以上をご使用ください

5V2A 以下の給電ポートの場合、充電できない、または充電に時間がかかることがあります。

- ※本製品と充電する端末の間に、金属や液体などの異物がないことをご確認ください。
- ※本製品の充電機能は、Qi 充電対応端末に対応しています。Qi 非対応端末は充電できません。
- ※充電時間は端末や接続する電源の給電能力等、充電環境により異なります。
- ※本製品の自動開閉機能は Qi 充電対応端末に対応しています。Qi 非対応端末を設置した場合、自動開閉が作動しない等、不具合が生じることがあります。
- ※急速充電には急速充電対応端末と QuickCharge 2.0 以上の USB 電源が必要です。
- ※スマホをホールドしたまま、車のエンジンを ON/OFF (本製品の通電 ON/OFF) にすると、通電直後にアームが自動で開くことがあります。スマホの落下を防ぐために、エンジン ON/OFF 時 (本製品の通電 ON/OFF 時) は、設置した端末を取り外してください。

横置き設置で使用する

背部のボールジョイントで本体を回転させると
端末を横置きで設置できます。



横置き使用時のご注意

隙間からの落下を防ぐために
スマホを持ちながら開閉操作を行ってください



アーム全開時、下部(脚側)に 150mm の空間ができます

※スマホの落下を防ぐために、
エンジン ON/OFF 時 (本製品の通電 ON/OFF 時) は、
設置した端末を取り外してください。

開閉ボタン

本製品に設置した端末を取外す時は、
両サイドのアーム開閉ボタンを押します。



両サイドに設置

アーム開閉
ボタン

端末の取り外しは、本製品の電源が入っている時に行ってください。

電源供給停止後、アームの開閉は数回可能ですが、
(目安 3 回程度)回数は環境により異なります。

※アーム開閉時は端末の落下にお気付けください。

※電源が入っていない時に無理に手で開閉すると
故障の原因になりますのでおやめください。

- 使用上のご注意 -

- 本革、合成皮革、布地、ウレタン、曲率の大きい曲面、大きな凹凸がある面には取付できません。
- 取付には必ず付属の取付用プレートを使用してください。取付箇所やその周辺は取付跡が残ったり接着剤成分やゲル成分が付着する可能性があります。
- 破損・変色の恐れがありますので、本製品の吸盤は硬い樹脂製以外の材質のダッシュボード(本革、合成皮革、起毛地や布地面、表皮が柔らかいダッシュボード)には取付けないで下さい。
- 水平面に吸盤全面を取付けてください。またご使用前には本製品がしっかり固定されていることをご確認ください。
- 運転の妨げになる場所、危険と思われる場所、安全装置(エアバッグ、シートベルト等)の作動効果の妨げになる場所には取付けないで下さい。
- スマートフォンケースが極端に厚いとワイヤレス充電ができない場合があります。
- 本製品は Qi 対応端末を対象としています。Qi 非対応端末を設置した場合、アームの自動ホールドが作動しない等、不具合が生じることがあります。
- ホールド可能なスマホは高さ 130mm~164mm、幅 80mm までです。
- 磁気カードや磁気記録メディア、精密機器など磁気の影響を受けるものは本製品に近づけないで下さい。
- 端末の充電口に充電ケーブルを接続している状態で、端末を置かないで下さい。
- 端末を設置する位置によっては適切に充電ができないことがあります。
- 充電中は通信品質やワンセグ受信状態などが悪くなる場合があります。

- テレビやラジオなどに雑音が入る場合は離れた場所でご使用下さい。
- ワイヤレス充電器同士を近づけないで下さい。
端末を検出できず充電できない場合があります。
- 端末やケーブル、USB 電源の接続端子部の変形や、導通性の異物(金属片・鉛筆の芯・ピン・砂など)または液体(汗・化粧水・飲料水等)が付着した状態でのご使用は、端子間が短絡(ショート)し発熱や焦げの原因となり大変危険です。取扱には十分ご注意ください。また異変があった場合はご使用をおやめ下さい。
- 電源用ケーブルの端子を斜めに挿し込んだり、接続状態で上下左右に無理な力を加える等、端子への負荷を掛けないで下さい。
- 給電は付属の電源用ケーブルをご使用ください。また、付属の電源用ケーブルは本製品以外で使用しないでください。
- お子様の手の届かないところでご使用、保管してください。
- 本製品の誤った取付、または分解や改造してのご使用等による事故・故障・破損等の損害につきましては当社では一切その責任を負いかねます。
- 本製品を使用中、異臭変形等の異常が起きた場合、製品の使用を直ちにおやめください。
- 使用にあたっては周囲温度(使用環境温度)が 0~45°C の範囲でご使用ください。
- 本製品を使用中に万一機器の故障やメモリの消去、またバッテリーパックの破損等が発生した場合、当社では一切その責任、保証は負いかねます。予めバックアップをお取りになってからのご使用をお勧めします。
- 埋め込み型心臓ペースメーカー等の医療用電気機器を装着されている方は、充電動作が医療用電気機器に影響を与える恐れがあります。本製品のご使用にあたっては医師へご相談ください。