

KW-46

マグネットワイヤレス充電器 エアコン取付

取扱説明書

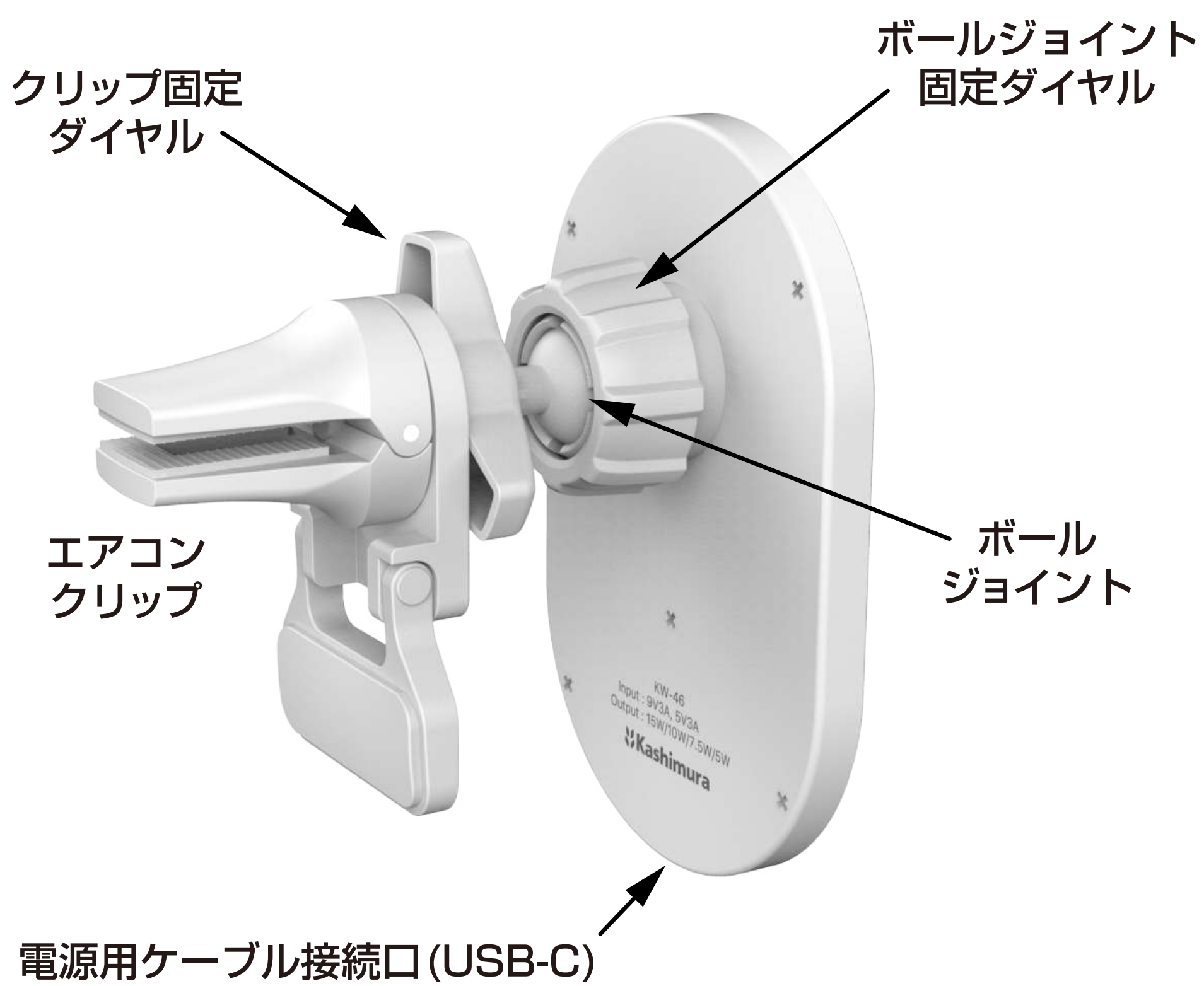
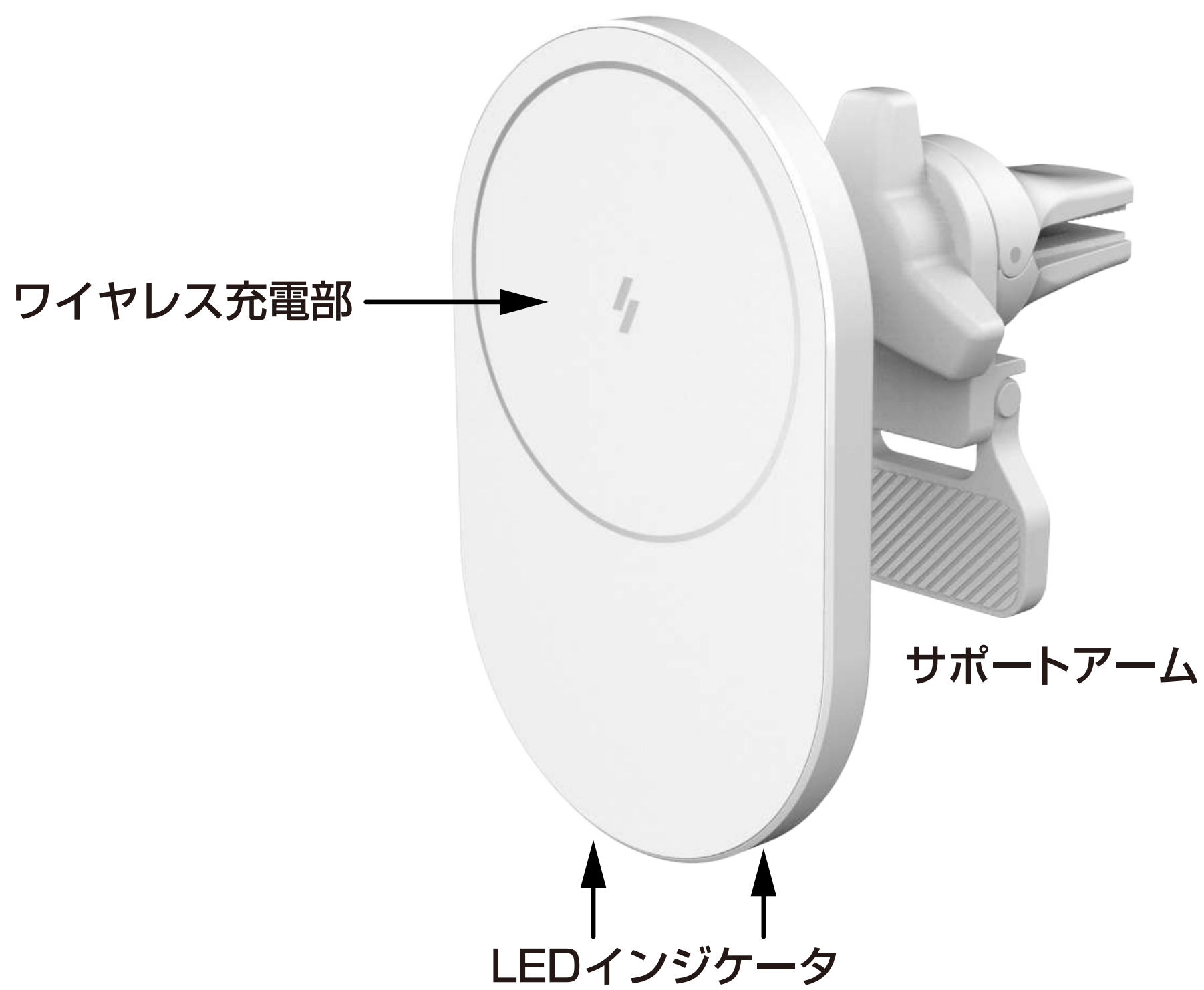
※ご使用前に取扱説明書を必ずお読みの上、正しくご使用ください。



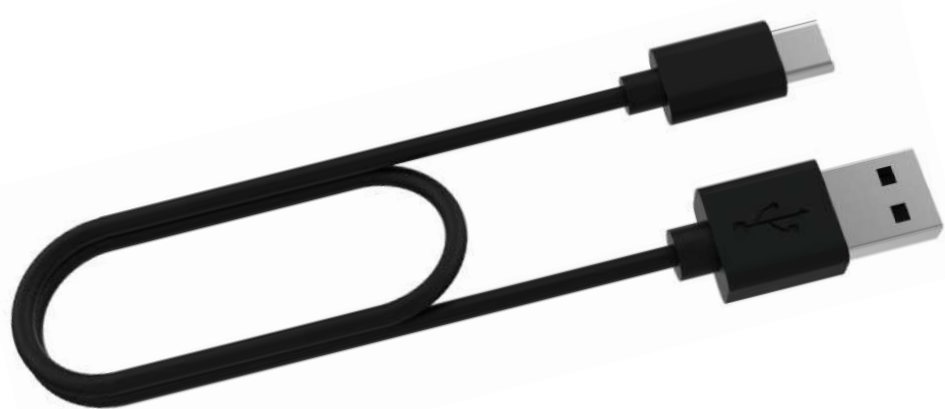
使用上のご注意

●取り付けについてのお問い合わせにはお答えできない場合があります。予めご了承ください。●運転の妨げになる場所や危険と思われる場所、安全装置(エアバッグ・シートベルト等)の作動効果の妨げになる場所には取り付けないでください。●走行中の振動によりスマホが落下・破損する場合がありますのでご注意ください。●国土交通省の定める保安基準に適合させるため、運転者の視界を妨げないように本製品を取り付けてください。ご使用前に本製品がしっかりと固定されていることをご確認ください。走行中での本製品の調整・操作・スマホの操作・通話・テレビや動画鑑賞は大変危険です。絶対におやめください。●車の急発進、急停車などの振動により本製品に装着したスマホが落下・破損する恐れがありますのでご注意ください。弊社では落下によるスマホの破損については一切責任を負いかねます。●保護ケースを装着していないスマホを本製品にホールドした際、製品本体とこすれてスマホに傷がつく場合があります。予めご了承ください。●取り付け箇所やその周辺は取り受け跡が残ったり破損する可能性があります。●本製品は電気製品ですので水に濡らしたり、濡れた手で使用しないでください。●本製品と充電する機器の間には金属や液体などの異物がないことをご確認ください。●端子をショートさせないでください。ショートの原因となる端子の変形や、端子内に異物の混入や付着がないことをご確認ください。●充電する際は必ず結束バンド等を外し、コードを伸ばした状態でご使用ください。束ねた状態でのご使用はコード発熱等の原因となります。●高温や多湿になる場所(火のそば、直射日光の当たる場所、炎天下の車内など)で使用・保管しないでください。●オートスイング機能のついた車両に取り付ける際は、必ずスイングを止めた状態でご使用ください。本製品を取り外した際、取り付けた場所に日焼けの跡が残る場合があります。予めご了承ください。●本製品を使用中、接触部分の塗装がはがれたり、キズがつく場合があります。予めご了承ください。●本製品を正常にご使用中、変形などの不具合が起きた場合は、直ちにご使用をおやめください。●本製品の取り付け・ご使用や、誤った取り付け、改造してのご使用等による事故・故障・破損等につきまして当社では一切その責任保証は負いかねます。●ケーブルやスマホ、USB出力機器の接続端子部の変形や導通性の異物(金属片・鉛筆の芯・ピン・砂等)または液体(汗・化粧水・飲料水等)が付着した状態でのご使用は端子間が短絡(ショート)し発熱や焦げの原因となり大変危険です。●取り扱いには十分ご注意ください。また異変があった場合はご使用をおやめください。●コネクタを斜めに挿し込んだり、接続状態で上下左右に無理な力を加える等、コネクタに負荷をかけないでください。各接続端子内部への導通性異物や液体の混入・付着はないか必ず確認してください。

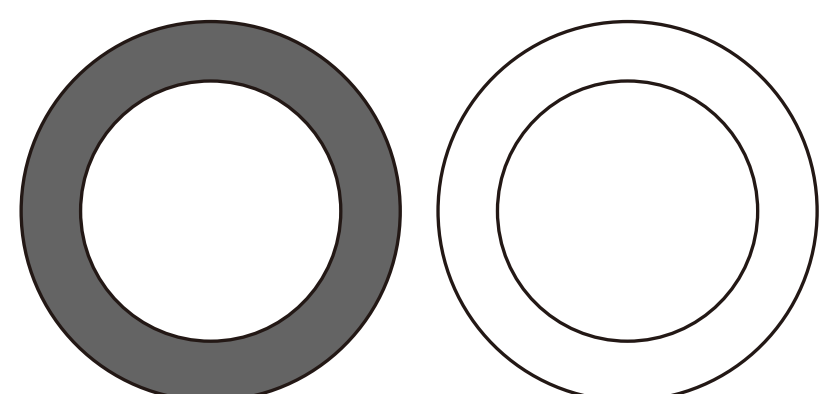
製品内容（各部の名称）



電源用ケーブル
USB-C to USB-A 約1m



専用吸着プレート
(白黒各1枚)



プレートサイズ：直径 57mm

取付方法

- 1** 本製品のボールジョイント固定ダイヤルを取り外し、図を参考に組み立てます。(図1)

※ボールジョイントは強く挿し込むことで取り付けることができます。
- 2** スマホをホールドした状態で運転の妨げにならない位置を確認してください。

※国土交通省の定める保安基準に適合させるため、運転者の視界を妨げないように本製品を取り付けてください。またフロントガラス・側面ガラスへの取り付けは保安基準に不適合となりますので絶対におやめください。

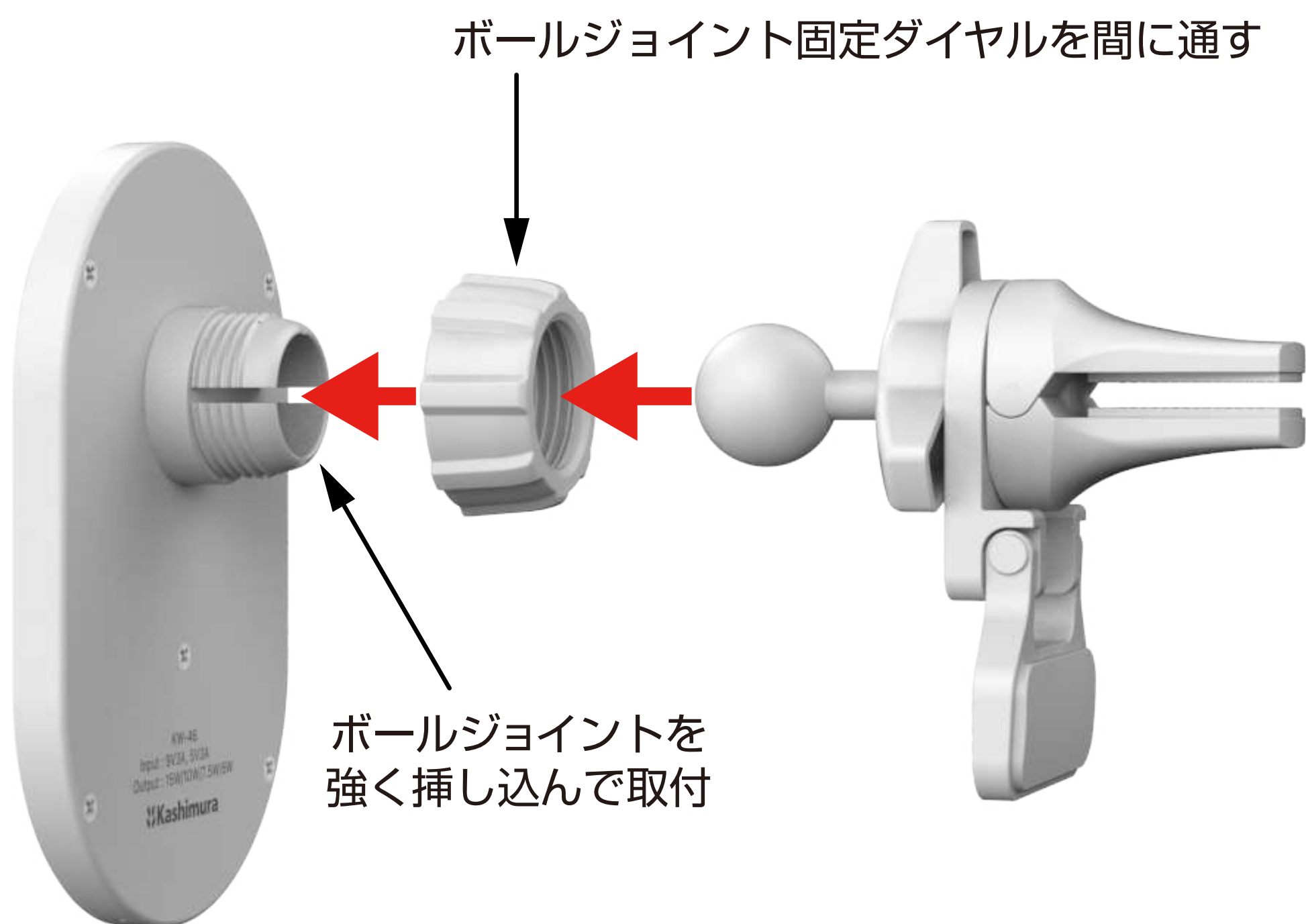
※次ページ「取り付け位置について」の記載を参考に、運転の妨げにならない位置をご確認のうえ、取り付け位置を決定してください。
- 3** エアコンフィンに対し水平になるように、エアコンクリップをエアコンフィンの奥まで挿し込みます。
- 4** エアコン周辺形状に合わせてサポートアームを可動させてください。
- 5** クリップ固定ダイヤルを回し、エアコンクリップをエアコンフィンにしっかり固定します。(図2)

※クリップ固定ダイヤルを強く回しすぎるとエアコンフィンを損傷する場合がありますのでご注意ください。
- 6** ボールジョイント固定ダイヤルを回し、お好みの角度に合わせてください。

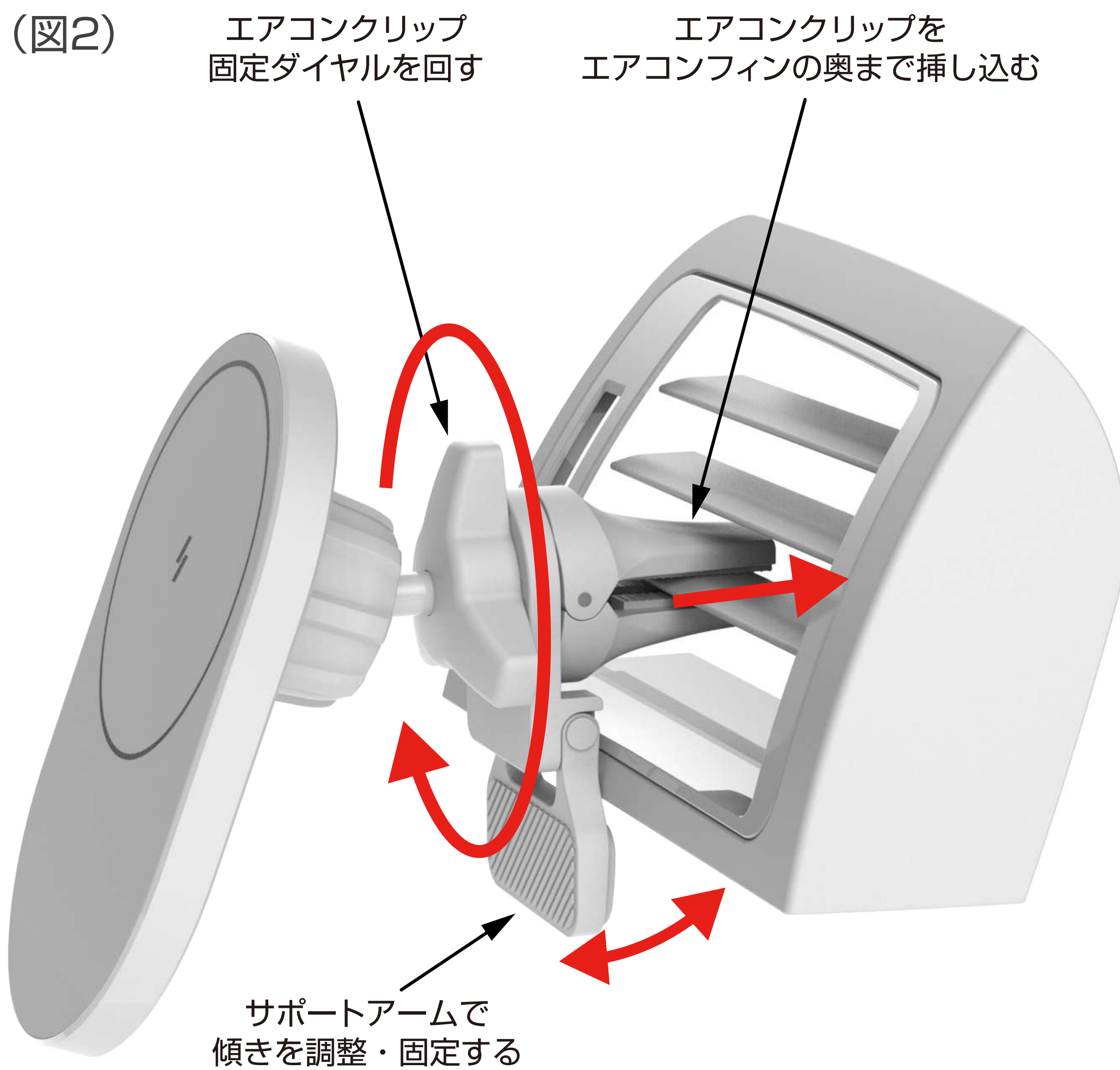
※前方に傾けた状態での固定は、スマホが落下するおそれがあるのでおやめください。

取付方法

(図1)



(図2)

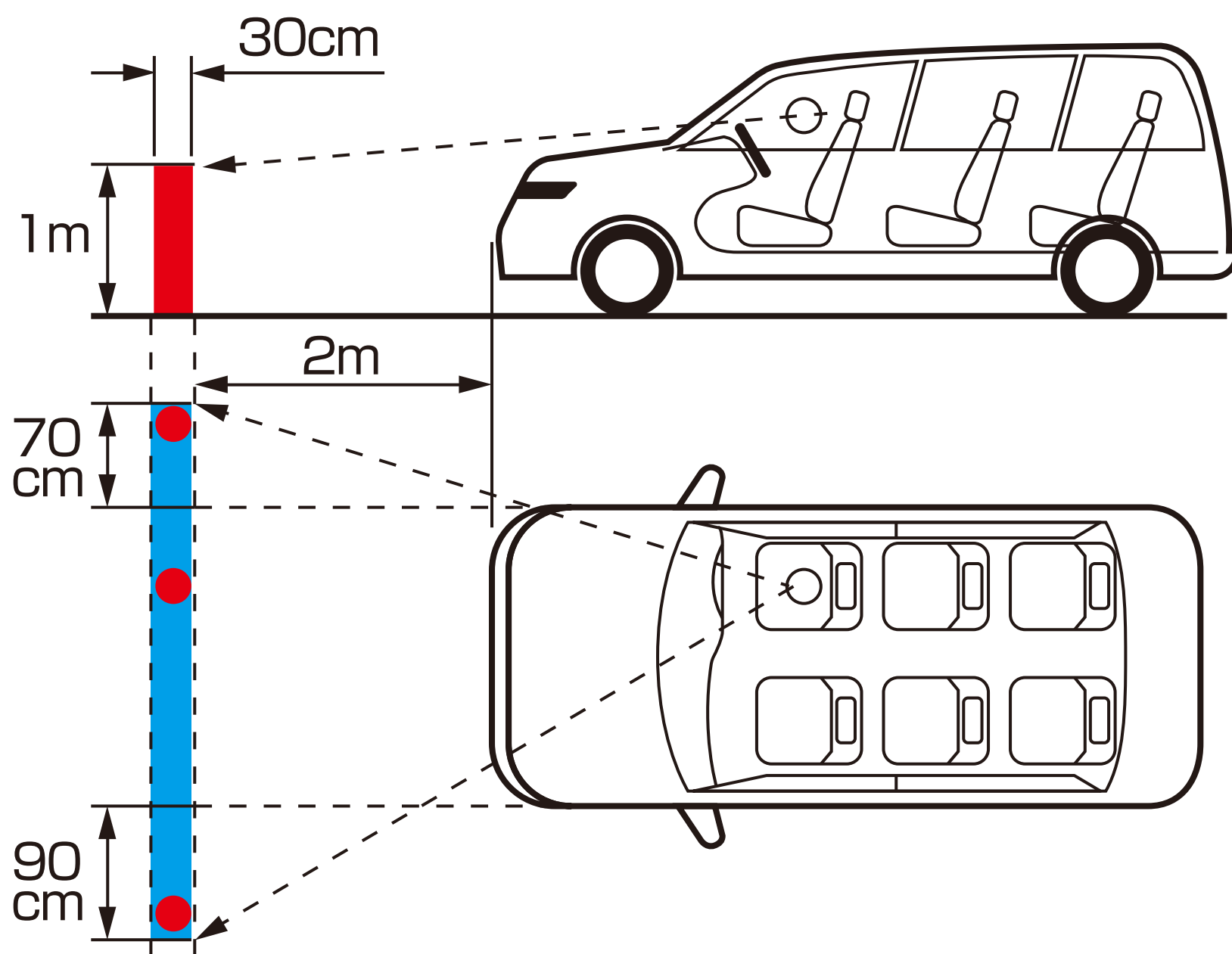


取付位置について

国土交通省の定める保安基準に適合させるため、下図のように、運転者の視界を妨げないように本製品を取り付けてください。また、フロントガラス、側面ガラスへの取り付けは、保安基準に不適合となりますので、絶対におやめください。下図は右ハンドル車の例です。左ハンドル車の場合、左右逆になります。

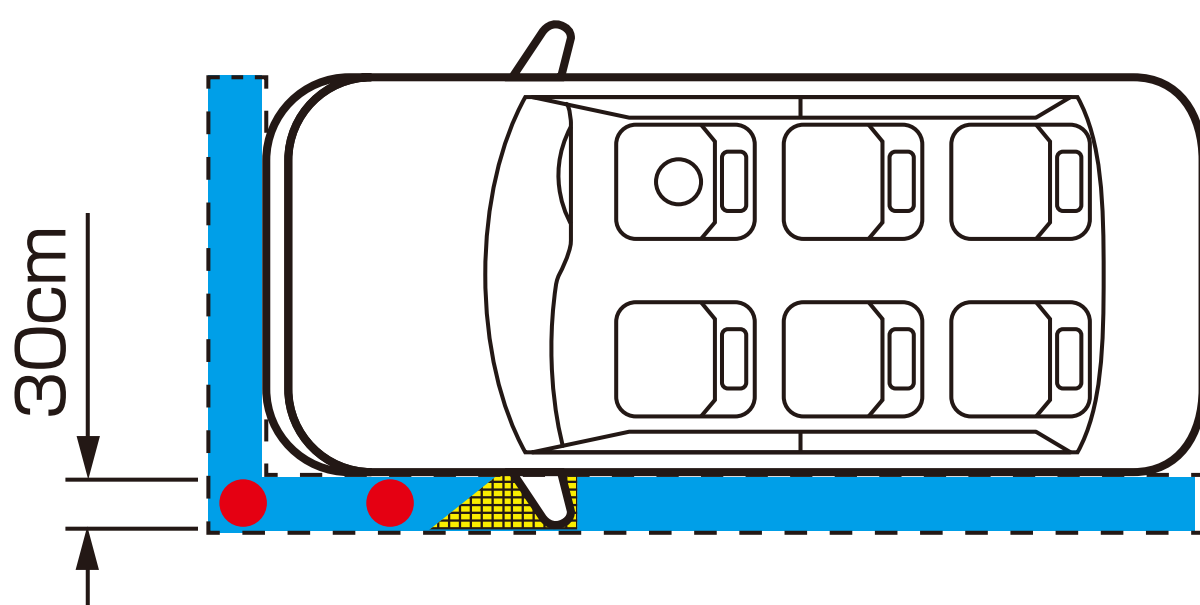
前方視界基準 (概要)

自動車の前方2m にある高さ1m、直径30cm の円柱を鏡等を用いず直接確認できること。



直前直左視界基準 (概要)

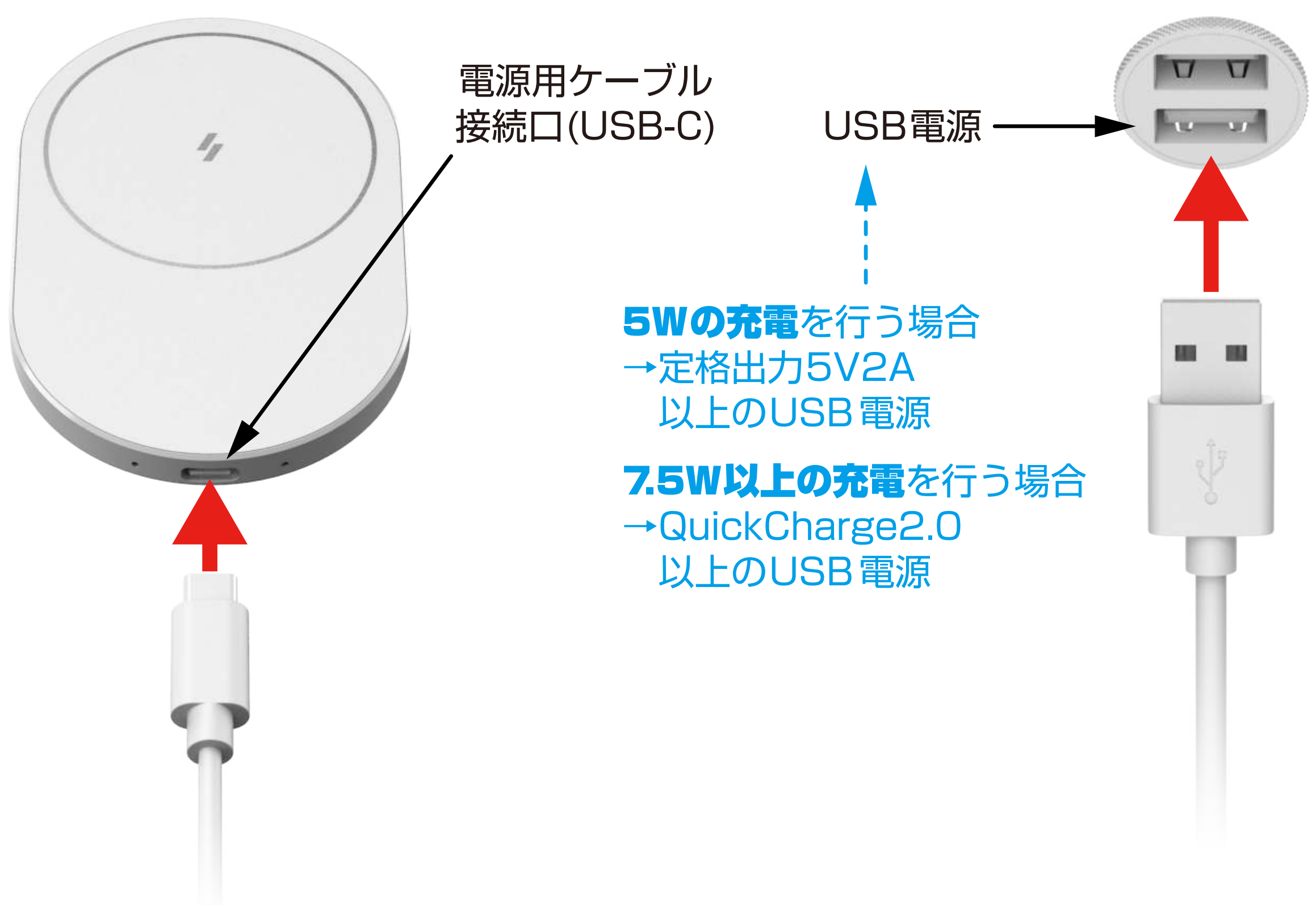
自動車の前面及び左側面(左ハンドル車にあっては右側面)に接する高さ1m、直径30cm の円柱を鏡等を用いず直接確認できること。



- : 運転視界基準エリア
- : 高さ1m、直径30cmの円柱
- : 適応外エリア
Aピラー及び室内後写鏡により視界が遮られるエリア

使用方法（ワイヤレス充電）

- 1** 本製品に付属のUSBケーブルのType-Cコネクタを本体下側の電源用ケーブル接続口に接続し、USB-AコネクタをUSB電源に接続します。USB電源が通電後に本製品のLEDが赤色点灯します。
 - ※本製品にUSB電源は付属していません。
 - ※定格出力5V2A以上のUSB電源に接続してください。
7.5W以上で充電する場合は、QuickCharge2.0以上の電源に接続してください。
 - ※USBケーブルのコネクタはしっかり奥まで挿し込んでください。
- 2** MagSafe対応のiPhoneを製品本体へ近づけることで吸着し、ワイヤレス充電を開始します。MagSafe非対応のiPhoneおよびスマホをご使用の場合、次ページ「専用吸着プレートの貼り付け」をご確認いただき、専用吸着プレートを貼り付け後にご使用ください。
 - ※スマホの充電中は本製品のLEDが青色点灯します。
 - ※充電が開始されない場合はスマホを本体から一旦離し吸着面に金属や液体などの異物がないことをご確認のうえ再度本体とスマホを吸着させてください。
 - ※スマホの設定によっては満充電前に充電が停止する場合があります。
 - ※スマホ画面の充電開始表示や充電完了の表示に関しましては、スマホの取扱説明書をご確認ください。
 - ※充電時間はスマホや充電環境により異なります。



専用吸着プレートの貼付

【貼付になる前に】

ご使用のスマホまたは保護ケースの背面部分が平滑になっていない、曲面になっている、保護ケースの背面が折れ曲がるもの等についてはご使用になれません。保護ケースを含めたスマホの重さが300g以上ある場合はご使用になれません。スマホ背面に指紋認証機能が搭載されている場合、専用吸着プレートのご使用ができない場合があります。

【スマホの充電位置を確認】

製品本体を通電状態にした後、お持ちのワイヤレス充電対応スマホを製品本体にかざし充電する位置をご確認ください。

※ご使用になるスマホによって充電に最適な位置が異なりますので、吸着プレートの貼付前に、充電可能な位置を必ずご確認ください。

※充電状態はスマホの画面上でご確認ください。

【専用吸着プレートの貼付】

貼付前に、貼付面の汚れ・油分等をよく取り除いてください。

「スマホの充電位置を確認」にて確認した、充電する部分を中心にして専用吸着プレートを貼付ます。製品本体に吸着させて、問題なく充電しているかをご確認ください。また製品本体とスマホの保持力についてもご確認ください。

【ご注意】

専用吸着プレートをはがす際には、スマホ本体を傷つけないようにご注意ください。

