

 **Kashimura**

**KW-49** ワイヤレス充電スマホスタンド

## 取扱説明書

取扱説明書をよくお読みになり、正しく取り付けで使用ください。



### 同梱品

- 本体
- アジャスター × 4 個
- ストッパー × 左右各 1 個

## ご注意

●本革、合成皮革、布地、ウレタン、曲率の大きい曲面、大きな凹凸のある面には取付けできません。●取付箇所やその周辺は、取付跡が残ったり、接着剤成分やゲル成分が付着する可能性があります。●スマートフォンケースが極端に厚い場合、または手帳型ケースを折り返した状態では、充電できない場合があります。●本製品のワイヤレス充電部に、ワイヤレス充電対応の端末以外を置かないでください。●同一平面に粘着シート全面を貼り付けてください。また、ご使用前には本製品がしっかり固定されていることをご確認ください。●磁気カードや磁気記録メディア・精密機器など磁気の影響を受けるものは本製品に近づけないでください。●端末の充電口に充電ケーブルを接続している状態で、本製品に置かないでください。●端末を置く位置によっては適切な充電ができない場合があります。●充電中に通信品質やワンセグ受信状態などが悪くなる場合があります。●テレビやラジオなどに雑音が入る場合は離れた場所でお使いください。●ワイヤレス充電器同士を近づけないでください。端末を検出できず充電できない場合があります。●端末・ケーブル・USB 電源の接続端子部の変形や、導通性の異物（金属片・鉛筆の芯・ピン・砂など）または液体（汗・化粧水・飲料水等）が付着した状態でのご使用は、端子間が短絡（ショート）し発熱や焦げの原因となり大変危険です。取り扱いには十分ご注意ください。また異変があった場合はご使用をおやめください。●端子を斜めに挿し込んだり、接続状態で上下左右に無理な力を加える等、端子への負荷はかけないでください。●お子様の手の届かないところでご使用、保管してください。●本製品の誤った取付け、または分解や改造してのご使用等による事故・故障・破損等の損害につきましては当社では一切その責任を負いかねます。●本製品を使用中、異臭、変形等の異常が起きた場合は、製品の使用を直ちにおやめください。●使用にあたっては周囲温度（使用環境温度）が5～35℃の範囲でご使用ください。●本製品を使用中に万一機器の故障やメモリの消去、またバッテリーパックの破損等が発生した場合、当社では一切その責任・保証は負いかねます。予めバックアップをお取りになってからのご使用をお勧めします。●植込み型心臓ペースメーカー等の医療用電気機器を装着されている方は、充電動作が医療用電気機器に影響を与える恐れがありますので、本製品のご使用にあたっては医師とよくご相談ください。

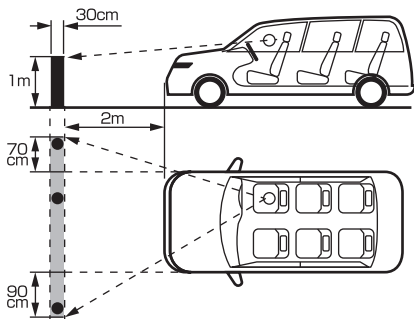
# 取付け位置について

国土交通省の定める保安基準に適合させるため、下図のように、運転者の視界を妨げないように本製品を取り付けてください。また、フロントガラス、側面ガラスへの取り付けは、保安基準に不適合となりますので、絶対におやめください。下図は右ハンドル車の例です。左ハンドル車の場合、左右逆になります。

## 前方視界基準

### <基準概要>

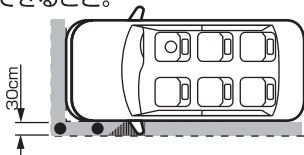
自動車の前方 2m にある高さ 1m、直径 30cm の円柱を鏡等を用いず直接確認できること。



## 直前直左視界基準

### <基準概要>

自動車の前面及び左側面（左ハンドル車にあっては右側面）に接する高さ 1m、直径 30cm の円柱を鏡等を用いず直接確認できること。

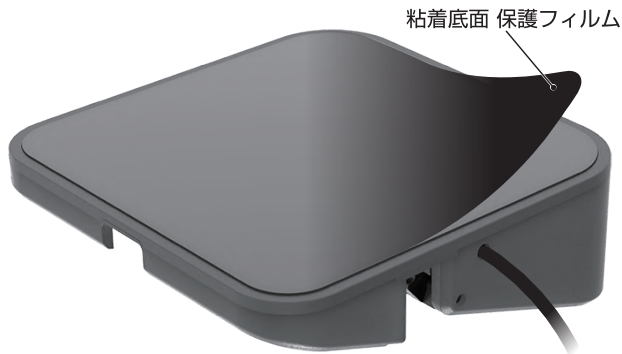


- : 運転視界基準エリア
- : 高さ 1m、直径 30cm の円柱
- ▨ : 適応外エリア  
Aピラー及び室内後写鏡により視界が遮られるエリア

## 取付方法

- ①取付場所（車のダッシュボード等）の汚れや油分を拭き取ります。  
\* ホコリや油分等で汚れていると確実な固定ができません。

- ②本製品の粘着底面の保護フィルムを剥がします。



- ③取付場所にしっかりと押し付けて固定します。

\* 曲面への固定は避けてください。

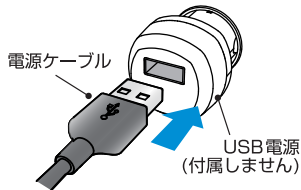
\* 粘着面に触れないようご注意ください。粘着面が汚れると粘着力が低下します。

\* 粘着が安定するまで（数時間）、ご使用を控えることをおすすめします。

# 使用方法

- ①本製品の電源ケーブルのUSB端子をUSB電源に接続します。  
本製品が起動して、ワイヤレス充電部のインジケータが緑点灯します。

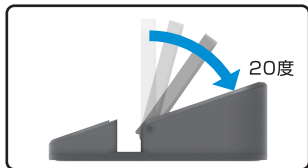
- \*本製品にUSB電源は付属していません。
- \*USB電源は、定格5V2AまたはQuick Charge2.0以上をお使いください。5V2A未満の電源に接続すると、充電できない、または充電に時間がかかる場合があります。
- \*7.5W/10W/15W急速ワイヤレス充電にはQuick Charge2.0以上の電源が必要です。
- \*端末や充電環境によっては7.5W/10W/15W充電できない場合があります。
- \*電源ケーブルの端子はしっかり奥まで挿し込んでください。
- \*インジケータの点灯色と意味  
緑点灯：本体通電中、青点灯：ワイヤレス充電中、青緑点滅：異物検出等の保護動作時



- ②本製品のワイヤレス充電部に端末(スマートフォン)を置くと、本製品のインジケータが青点灯し、充電を開始します。  
\*正しく充電できない場合は、端末の位置を調節してください。

## <縦置き>

- \*本製品のワイヤレス充電部の角度は**20度**としてください。

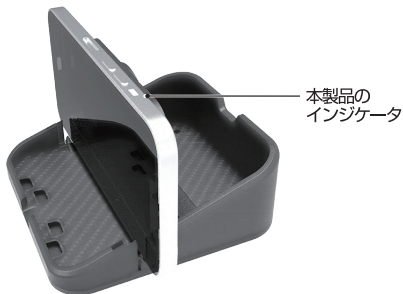
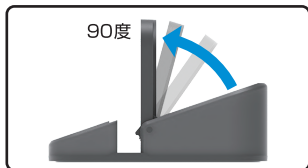


端末(スマートフォン)



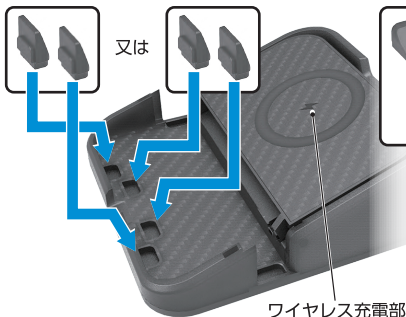
## <横置き>

- \*本製品のワイヤレス充電部の角度は**90度**としてください。

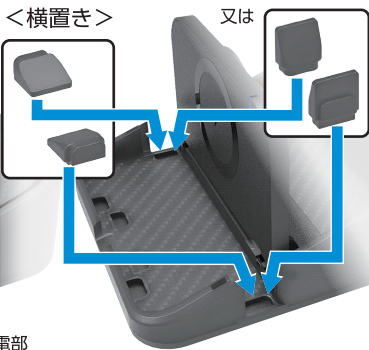


- ③正しく充電できない場合は、端末のワイヤレス充電コイルの位置が、本製品のワイヤレス充電部の中央になるように、調節します。  
本製品に付属のアジャスターを装着して、端末の位置を調節できます。

<縦置き>

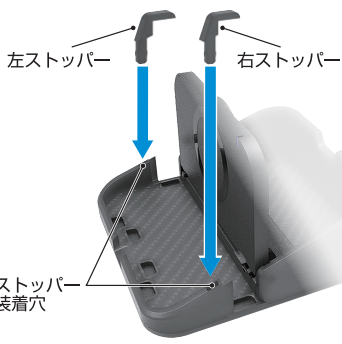
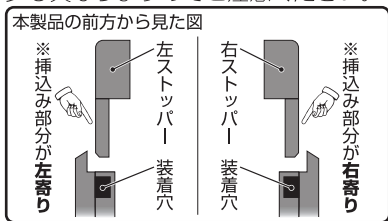


<横置き>



- ④横置き時に、端末が前方へ倒れやすい場合は、本製品に付属のストッパーを装着します。

\* 左 / 右ストッパーはそれぞれ形状が少し異なりますのでご注意ください。



- \* 本製品のインジケータが青点灯しない場合、充電位置がずれている可能性があります。その場合は、位置を再度調節してください。
- \* 本製品と充電する端末の間に、金属や液体などの異物がないことをご確認ください。
- \* 充電しない場合やインジケータが青緑点滅(異物検出時等)した場合は、端末を本製品から一旦離し、本製品のインジケータが緑点灯後に再度充電してください。
- \* インジケータが青点灯しないか青緑点滅の場合は、お使いの端末が本製品の適合機種であることを再度ご確認くださいの上、端末の位置を調節してください。
- \* 充電時間は端末や充電環境により異なります。
- \* 端末側のワイヤレス充電コイルの位置、充電開始または充電完了の表示に関しましては、端末の取扱説明書をご確認ください。