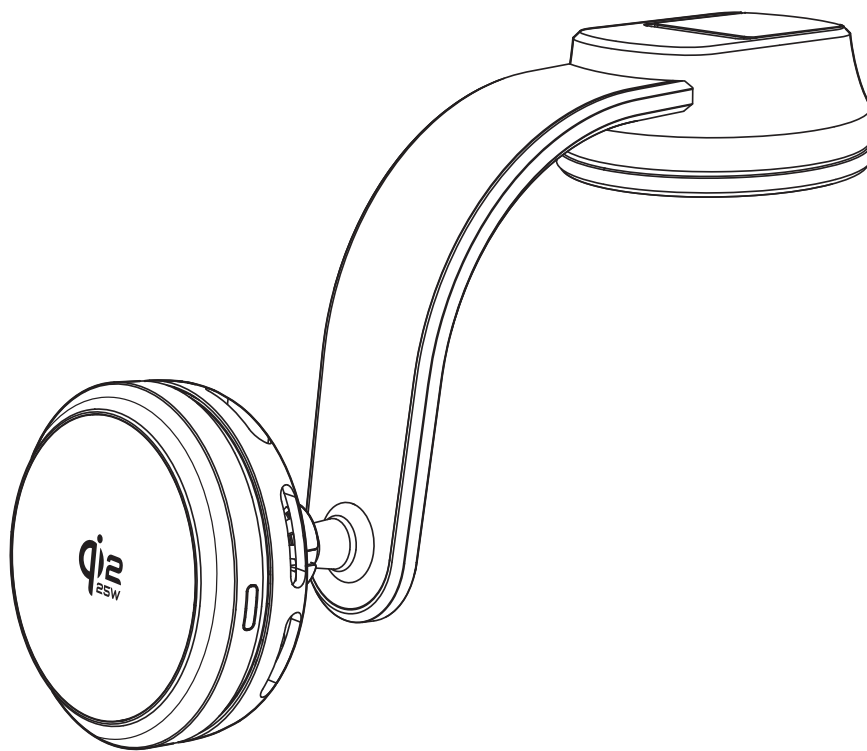


# 取扱説明書

KW-63 Qi2/25W マグネットワイヤレス充電器 冷却機能 充電 ON/OFF 機能 フレキシブルローアングル吸盤取り付け

取扱説明書をよくお読みになり、正しく取り付けご使用ください。



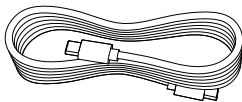
## 同梱品一覧

※開梱したら、同梱品がすべてそろっていること、本製品に損傷がないことを確認してください。万一、不足や不良がある場合は、当社又は、お買い上げいただいた販売店までご連絡ください。

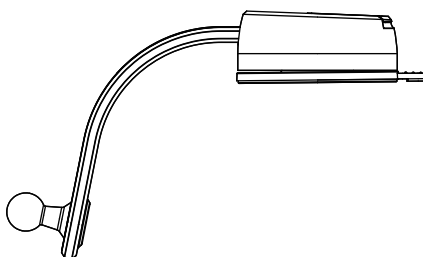
■本 体



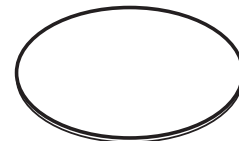
■USB ケーブル



■フレキシブルマウント



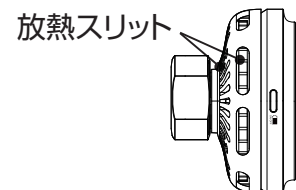
■取付用プレート



## もくじ

使用上の注意事項	・ ・ ・ ・ 1	取付方法	・ ・ ・ ・ ・ 3
取付位置について	・ ・ ・ ・ 2	使用方法	・ ・ ・ ・ ・ 4~5

- 本革、合成皮革、布地、ウレタン、曲率の大きい曲面、大きな凹凸のある面には取り付けできません。
- 吸盤取付には必ず付属の取付用プレートを使用してください。  
取付箇所やその周辺は、取付跡が残ったり、接着剤成分が付着する可能性があります。
- 本製品の吸盤は、硬い樹脂製以外の材質（やわらかいウレタン入り・レザー・スウェード・布地など）のダッシュボードには、破損・変色の恐れがありますので取り付けないでください。
- 水平面に取付用プレート・吸盤の全面を貼り付けてください。また、ご使用前には本製品がしっかり固定されていることを確認してください。
- 取り付けについてのお問い合わせにはお答えできない場合があります。予めご了承ください。
- 運転の妨げになる場所や危険と思われる場所、安全装置(エアバッグ・シートベルトなど)の作動効果の妨げになる場所には取り付けないでください。
- ご使用前に本製品がしっかりと固定されていることをご確認ください。走行中での本製品の調整・操作・スマホの操作・通話・テレビや動画鑑賞は大変危険です。絶対におやめください。
- 車の急発進、急停車、急ハンドル、走行中などの振動により本製品に装着したスマホが落下・破損する恐れがありますのでご注意ください。当社では落下によるスマホの破損については一切責任を負いかねます。
- 本製品にワイヤレス充電 (Qi) 対応の端末以外を置かないでください。
- 磁気カードや磁気記録メディア・精密機器など磁気の影響を受けるものは本製品に近づけないでください。
- ワイヤレス充電器同士を近づけないでください。端末を検出できず充電できない場合があります。
- 端末の充電口に充電ケーブルを接続している状態で、本製品に置かないでください。
- スマホケースを装着していないスマホを本製品にホールドした際、製品本体とこすれてスマホに傷がつく場合があります。予めご了承ください。
- 本製品は電気製品ですので水に濡らしたり、濡れた手で使用しないでください。
- 本製品と充電する機器の間には金属や液体などの異物がないことをご確認ください。
- 本製品を使用中に万一機器の故障やメモリの消去、またバッテリーパックの破損などが発生した場合、当社では一切その責任・保証は負いかねます。予めバックアップをお取りになってからのご使用をお勧めします。
- 付属の USB ケーブルは本製品以外では使用しないでください。
- USB ケーブルの端子を斜めに押し込んだり、接続状態で上下左右に無理な力を加える等、端子への負荷はかけないでください。
- 充電する際は必ず結束バンドなどを外し、コードを伸ばした状態でご使用ください。束ねた状態でのご使用はコード発熱などの原因となります。
- 端末・ケーブル・USB 電源の接続端子部の変形や、導通性の異物（金属片・鉛筆の芯・ピン・砂など）または液体（汗・化粧水・飲料水など）が付着した状態でのご使用は、端子間が短絡（ショート）し発熱や焦げの原因となり大変危険です。取り扱いには十分ご注意ください。また異変があった場合は直ちにご使用をおやめください。
- 本製品の放熱スリット周辺を塞がないでください。  
放熱スリットを塞ぐと内部に熱がこもり、冷却効果が低下してしまいます。
- 本製品の放熱スリットより奥に指や棒などを入れないでください。  
けがや故障の原因となり大変危険です。
- お子様の手の届かないところでご使用、保管してください。
- 本製品の誤った取り付け、または分解や改造してのご使用などによる事故・故障・破損などの損害につきましては当社では一切その責任を負いかねます。
- 本製品を使用中、異臭、変形などの異常が起きた場合は、製品の使用を直ちにおやめください。
- 高温や多湿になる場所(火のそば、直射日光の当たる場所、炎天下の車内など)で使用・保管しないでください。
- 使用にあたっては周囲温度（使用環境温度）が 0 ～ 40℃の範囲でご使用ください。



## 取付位置について

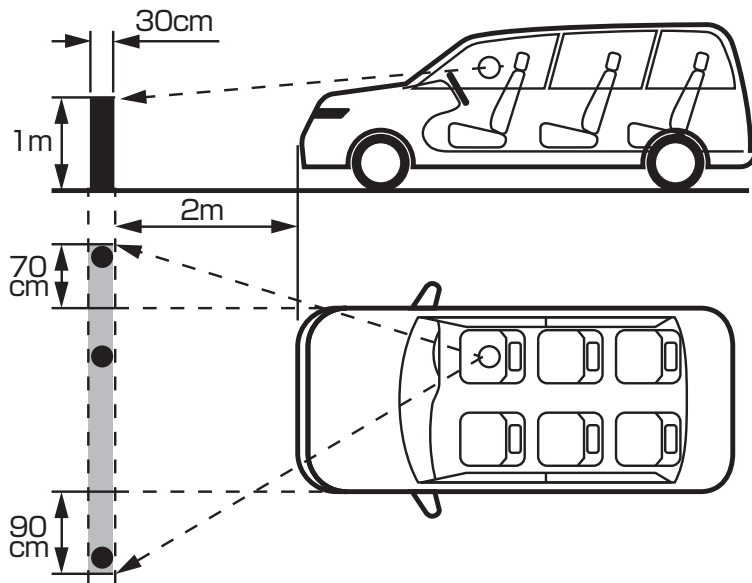
国土交通省の定める保安基準に適合させるため、下図のように、運転者の視界を妨げないように本製品を取り付けてください。

また、フロントガラス、側面ガラスへの取り付けは、保安基準に不適合となりますので、絶対におやめください。下図は右ハンドル車の例です。左ハンドル車の場合、左右逆になります。

### 前方視界基準

<基準概要>

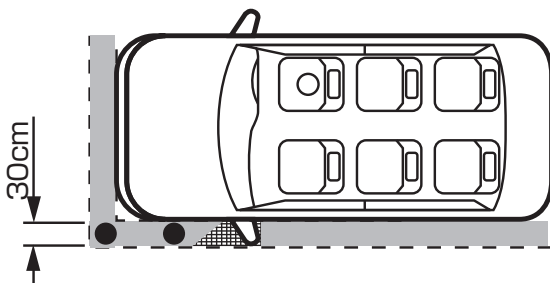
自動車の前方 2m にある高さ 1m、直径 30cm の円柱を鏡などを用いず直接確認できること。



### 直前直左視界基準

<基準概要>

自動車の前面及び左側面（左ハンドル車にあっては右側面）に接する高さ 1m、直径 30cm の円柱を鏡などを用いず直接確認できること。



■ : 運転視界基準エリア

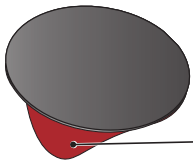
● : 高さ 1m、直径 30cm の円柱

▨ : 適応外エリア

A ピラー及び室内後写鏡により視界が遮られるエリア

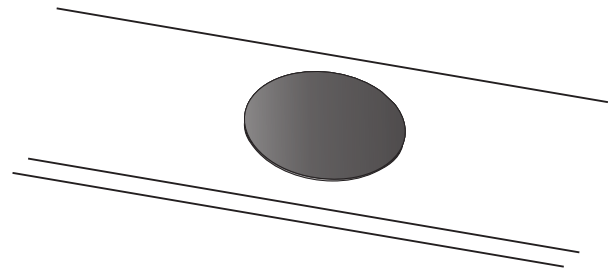
## 取付方法

- ①取付場所（お車のダッシュボードなど）の汚れや油分を拭き取ります。  
※ホコリや油分などで汚れていると確実な吸着ができません。
- ②本製品に付属の取付用プレートの保護フィルム（赤色）を剥がし、取付場所にしっかりと貼り付け、上から手のひら全体で押します。接着が安定するまで約30分おきます。  
※曲面への貼り付けは避けてください。



保護フィルム(赤色)

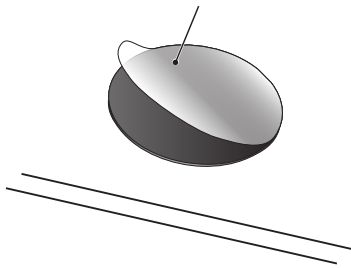
取付用プレート



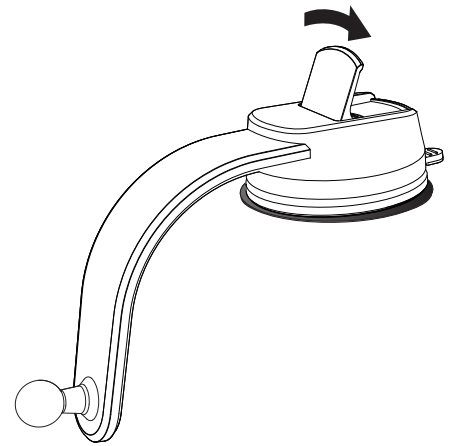
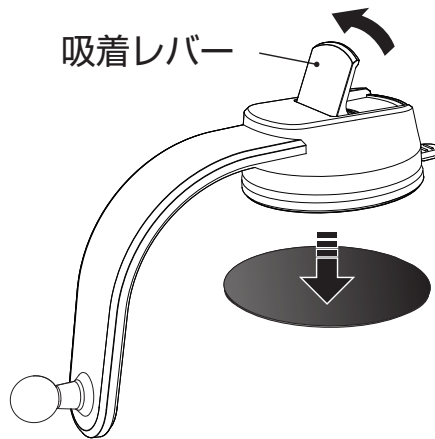
ダッシュボード

- ③取付用プレートの表側の保護フィルム（透明）を剥がします。また、マウントパーツ吸盤裏の保護フィルムを剥がします。  
※吸盤面に触れないようご注意ください。吸盤面が汚れると吸着力が低下します。
- ④吸盤の吸着レバーを真上まで上げて、取付用プレートに強く押し付けながら、吸着レバーを下までしっかりと下げます。

保護フィルム(透明)

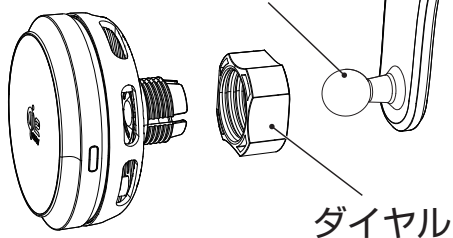


吸着レバー

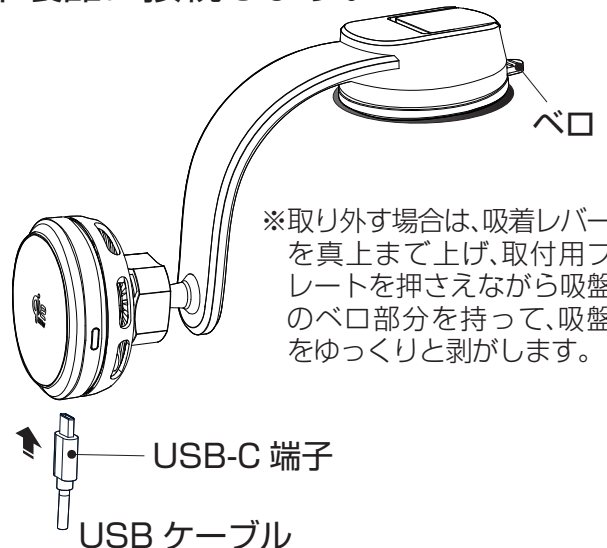


- ⑤ボールジョイントにダイヤルを通してから、本体に差し込み、ダイヤルを締め付けてください。
- ⑥本製品のUSBケーブルのUSB-C端子を本製品に接続します。

ボールジョイント



ダイヤル



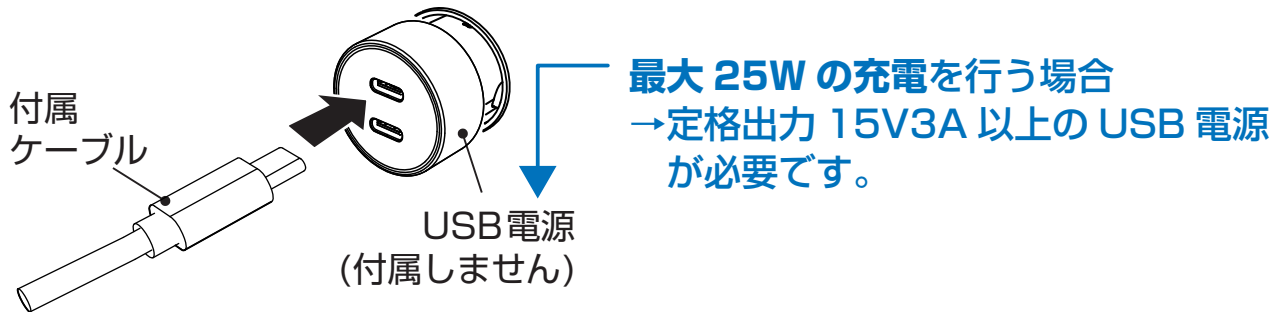
USB-C 端子

USB ケーブル

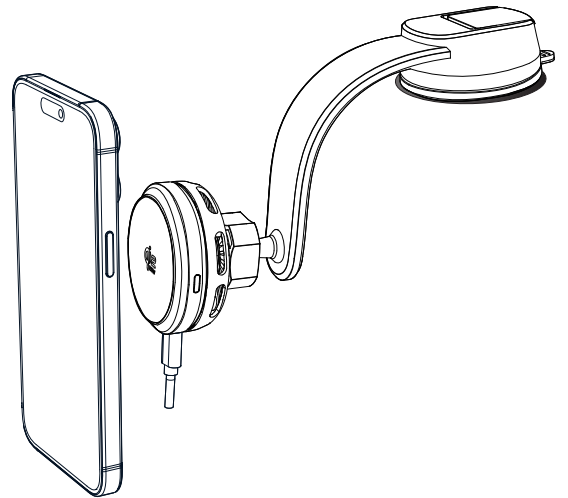
※取り外す場合は、吸着レバーを真上まで上げ、取付用プレートを押さえながら吸盤のベロ部分を持って、吸盤をゆっくりと剥がします。

## 使用方法

- ①本製品に付属する USB ケーブルのUSB-C 端子をUSB 電源に接続します。本製品が起動して、側面のインジケータが点灯します。  
※本製品に USB 電源は付属しておりません。  
※USB ケーブルの端子はしっかり奥まで挿し込んでください。




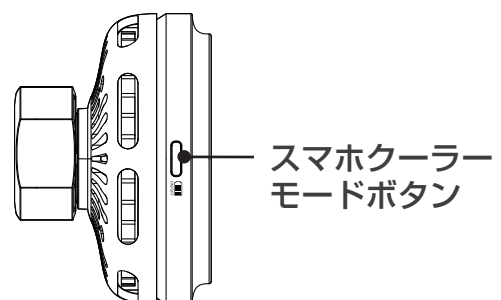
- ②qi2対応のスマホを製品本体へ近づけることで吸着し、ワイヤレス充電を開始します。  
※充電開始と同時に冷却が始まります。スマホを取り外すと約 30 秒後に冷却が自動で停止します。



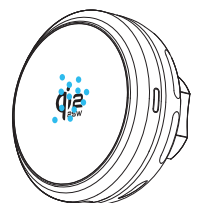
### スマホクーラーモード

※「スマホクーラーモード」とは、ワイヤレス充電を停止し、冷却機能のみを作動させるモードのことです。

スマホクーラーモードボタン  を 5 秒以上押すと充電が OFF になります。充電が OFF になると、約 40 分後に冷却が自動的に停止します。  
※スマホクーラーモードを継続使用する場合は、一度ボタンを長押しして、充電を ON に戻してから再度スマホクーラーモードに切り替えてください。



スマホクーラーモード使用時に、スマホを取り外さないでください。スマホを取り外したまま長時間放置すると温度差により充電器のガラス表面に結露が発生することがあります。結露したままスマホを使用しないでください。




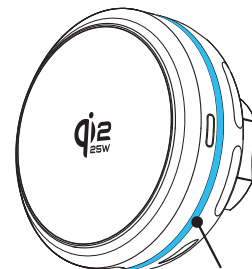
# 使用方法

## ■使用中の各インジケータ LED 色

待機時 & スマホクーラーモード(充電OFF)時

初期設定では虹色グラデーションで点灯します。

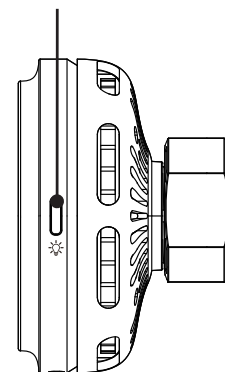
※待機時 / 充電 OFF 時に発光色切り替えボタンを1度押すごとに LED の発光色を変更できます。



インジケータ



発光色  
切り替えボタン



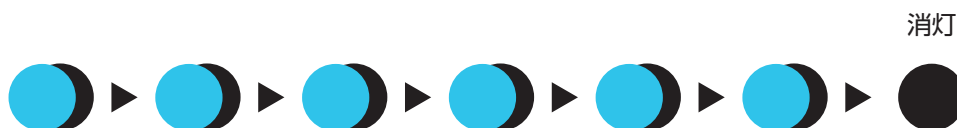
充電中

青色でホタルのようにゆっくりと点滅します。



異物検知/充電エラー

青色で6回点滅して消灯します。



- ※本製品と充電する端末の間に、金属や液体などの異物がないことをご確認ください。
- ※充電しない場合や本製品のインジケータが青色点滅(異物検出時など)の場合は、端末を本製品から一旦離し、異物を取り除いてから再度充電してください。
- ※充電中にインジケータが青色でゆっくりと点滅しない場合、お使いのスマホが本製品の適合機種であることを再確認してください。
- ※充電開始または充電完了の表示に関しましては端末の取扱説明書をご確認ください。
- ※充電時間は端末や充電環境により異なります。