

Kashimura

KW-7

ワイヤレス充電器自動開閉ホルダー

保管用

保証書付

取扱説明書

取扱説明書をよくお読みになり、正しく取り付けご使用ください。



同梱品

- 本体
- Type-C コネクターケーブル
- 取付け用プレート
- ウレタンパーツ×2枚
- ゴムパーツ×2枚
- 取扱説明書（保証書）

保証書

保証期間 お買い上げ日より6ヵ月

KW-7 ワイヤレス充電器自動開閉ホルダー		
お買い上げ日	年	月 日
お客様	ご住所 〒	-
	お名前	電話番号
<h2>レシート貼付け欄</h2> <p>必ず、お買い上げ店舗のレシートをご添付願います。 レシートの提示がない場合は無償修理対象外となります。</p>		

【保証規定】

- 保証期間内に正常な使用状態（取扱説明書、本体貼付けラベルなどの注意書に従った使用状態）で万一故障した場合には、当社指定の方法で無償修理をさせていただきます。当社の判断により製品交換をさせていただくことが有りますのであらかじめご了承ください。
- 保証期間内に故障して無償修理をお受けになる場合には、保証書とレシートを商品に添えてお買い上げいただいた販売店までお持ちください。
- 保証期間内でも次のような場合は有償修理となります。
 1. 保証書とレシート(必ず購入日が確認できるもの)をご提示いただけない場合
 2. 所定の項目をご記入いただけない場合、あるいは字句を書き換えられた場合
 3. 使用上の誤り、他の機種から受けた障害または不当な修理や改造による故障及び損傷
 4. お買上げ後の取付場所の移設、輸送、落下などによる故障および損傷
 5. 火災、地震、風水害、落雷、その他天変地異、公害、塩害、異常電圧などによる故障および損傷
 6. 一般家庭用以外（例えば業務用）での使用による故障および損傷
 7. 消耗または摩耗した部品の交換
- お客様ご自身による改造または修理があったと判断された場合は、保証期間内の修理もお受けかねます。
- 本製品の故障、またはその使用によって生じた直接、間接の障害については当社はその責任を負わないものとします。
- この保証書は日本国内においてのみ有効です。
(This warranty is valid only in Japan.)
- この保証書は再発行致しませんので大切に保管してください。

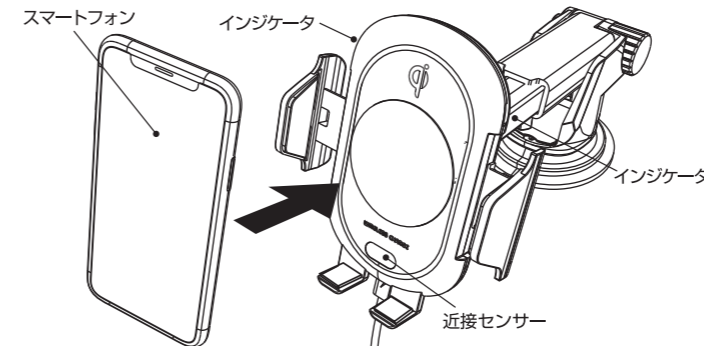
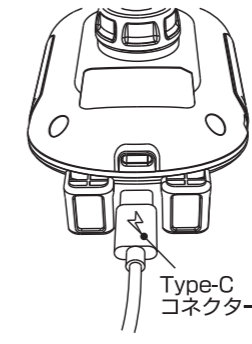


製品に関するお問い合わせ先
TEL: 050-3199-2558
平日のみ 10:00~12:00/13:00~17:00

株式会社 **カシムラ**
〒120-0005 東京都足立区綾瀬9-9-28
http://www.kashimura.com
JAMA 全国自動車用品工業会会員

使用方法

- ①本製品に付属の充電ケーブルの Type-C 端子を本製品に接続し、もう一方の USB 端子を USB 充電器に接続します。本製品のインジケータが赤点灯します。※本製品に USB 充電器は付属していません。※定格出力 2A 以上の USB 充電器に接続してください。※充電ケーブルの端子はしっかり奥まで差し込んでください。
- ②本製品の近接センサーの付近にスマートフォンをかざすと、左右のアームが自動で開き、数秒後にアームが閉じます。端末（スマートフォン）をホールドすると、本製品のインジケータが青点灯し、充電を開始します。



Galaxy 系のスマートフォンは満充電時にインジケータのランプ色が消灯します。

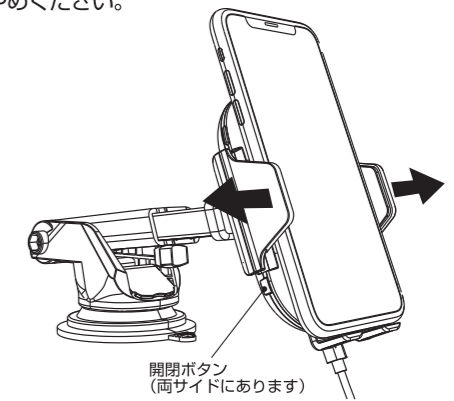
※端末の種類、OS のバージョンによっては、上図と異なる場合がございますが、故障ではございません。

	満充電時のインジケータのランプ色
Galaxy 系のスマートフォン	青色点灯後、しばらくすると消灯
Android 系のスマートフォン	青色点灯
iPhone	青色点灯

- ※インジケータが青点灯せず赤点灯、赤点滅、赤と青の交互点灯の場合は、お使いのスマートフォンが本製品の適合機種であることを再確認し、付属のゴムパーツ、ウレタンパーツで本製品と端末の位置を調整してください。
- ※充電しない場合や本製品のインジケータが赤点滅した場合（異物検出時等）は、端末を本製品から一旦離し、本製品の LED が赤点灯後に再度充電してください。
- ※本製品と充電する端末の間に、金属や液体などの異物がないことをご確認ください。
- ※充電開始または充電完了の表示に関しましては端末の取扱説明書をご確認ください。
- ※充電時間は端末や充電環境により異なります。

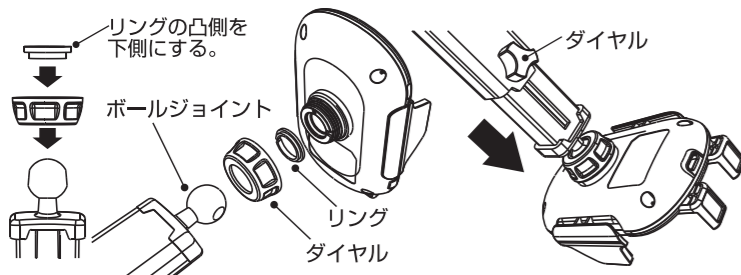
③取り外す場合は、本体下部にある開閉ボタンを押すと、左右のアームが自動で開き、数秒後にアームが閉じます。

- ※開閉ボタンは左右どちらを押しても開きます。
- ※開閉ボタンには取り外す時以外は触れないでください。スマートフォンが落下する恐れがあります。
- ※アームの開閉は電源が入っている時に行ってください。電源供給停止後、数回の開閉は可能ですが、その回数は使用環境によって異なります。電源が入っていない時に、無理にてで開閉すると故障の原因になりますのでおやめください。

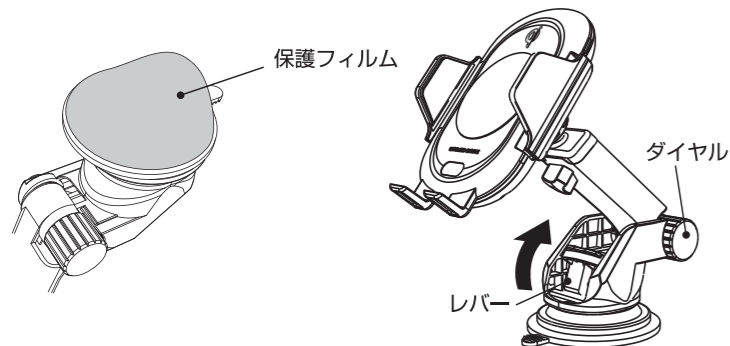


取付け方法

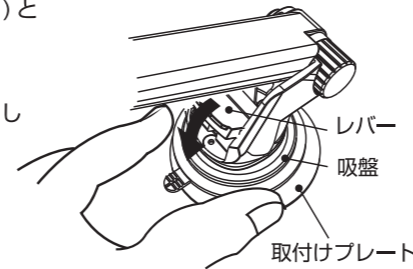
- ①ボールジョイントにダイヤルとリングの凸側を下側にして差し込み、ダイヤルを締めてください。リングの凸側を上側にして差し込むと正しく取り付けができません。
- ②アームのダイヤルを緩めて好みの長さに調節してください。



- ③ダッシュボード等の貼り付け場所の汚れや油分を拭き取ります。
※ホコリや油分等で汚れていると確実な吸着ができません。
- ④取付けプレートの裏面の両面テープで取付け位置にしっかりと貼付けます。
※曲面の貼り付けは避けてください。
- ⑤吸盤側のダイヤルを緩めてレバーを上げ、保護フィルムを剥がしてください。
※吸盤面に触れないように注意してください。吸盤面が汚れると吸着力が低下します。

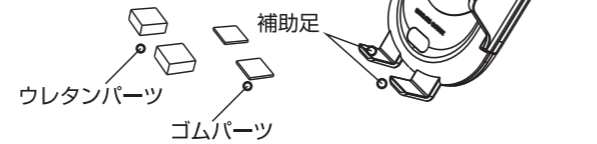


- ⑥取付けプレートの表側（透明）と裏側（赤色）の保護フィルムを剥がしてください。



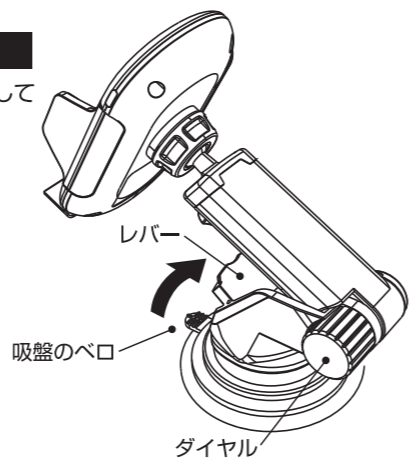
- ⑦吸盤を取付けプレートに強く押し付けながらレバーを下げます。

- ⑧本製品の補助足にゴム板を貼ってください。本製品のインジケータが赤色点滅、又は、青色と赤色の交互点灯する場合、充電位置がずれている可能性があります。その場合は付属のウレタンパーツを貼付けてください。



取外し方法

- ①ダイヤルを緩めてアームを起こしてレバーを上げます。
- ②取付けプレートを押さえながら吸盤のペロ部分を持って、吸盤部分をゆっくりとはがします。



ご注意

- 本革、合成皮革、布地、ウレタン、曲率の大きい曲面、大きな凹凸のある面には取付けできません。
- 取付けには必ず付属の取付け用プレートを使用してください。取付箇所やその周辺は、取付跡が残ったり、接着剤成分やゲル成分が付着する可能性があります。
- 曲面がきつい場所、大きな凹凸がある場所、本革、合成皮革、起毛地や布地面、表皮が柔らかいダッシュボードには貼り付けしないでください。ダッシュボードの取り付け面が破損したり、取り付け跡が残ったりするおそれがあります。
- 本製品に Qi 規格準拠の端末（スマートフォン）以外を置かないでください。ホールド可能な幅は 59mm~83mm です。
- 水平~5°の同一平面に吸盤全面を取付けてください。また、ご使用前には本製品がしっかりと固定されていることを確認ください。
- 磁気カードや磁気記録メディア、精密機器など磁気の影響を受けるものは本製品に近づけないでください。
- 端末の充電口に充電ケーブルを接続している状態で、本製品に置かないでください。
- 端末を置く位置によっては適切な充電ができない場合があります。
- 充電中に通信品質やワンセグ受信状態などが悪くなる場合があります。
- テレビやラジオなどに雑音が入る場合は離れた場所でお使いください。
- ワイヤレス充電器どうしを近づけないでください。端末を検出できず充電できない場合があります。
- 端末やケーブル、USB 充電器の接続端子部の変形や、導通性の異物（金属片・鉛筆の芯・ピン・砂など）または液体（汗・化粧水・飲料水等）が付着した状態でのご使用は、端子間が短絡（ショート）し発熱や焦げの原因となり大変危険です。取り扱いには十分ご注意ください。また異変があった場合はご使用をおやめください。
- 端子を斜めに挿し込んだり、接続状態で上下左右に無理な力を加える等、端子への負荷はかけないでください。
- 付属の充電ケーブルは本製品以外では使用しないでください。
- お子様の手の届かないところでご使用、保管してください。
- 本製品の誤った取付け、または分解や改造してのご使用等による事故・故障・破損等の損害につきましては当社では一切その責任を負いかねます。
- 本製品を使用中、異臭、変形等の異常が起きた場合は、製品の使用を直ちにおやめになり当社までご連絡ください。
- 使用にあたっては周囲温度（使用環境温度）が 0~45℃の範囲でご使用ください。
- 本製品を使用中に万一機器の故障やメモリの消去、またバッテリーパックの破損等が発生した場合、当社では一切その責任、保証は負いかねます。予めバックアップをお取りになってからのご使用をお勧めします。