

 **Kashimura**

**KX-242**

首振りコンパクトライト USB-C 電源

# 取扱説明書

取扱説明書をよくお読みになり、正しく取り付けご使用ください。



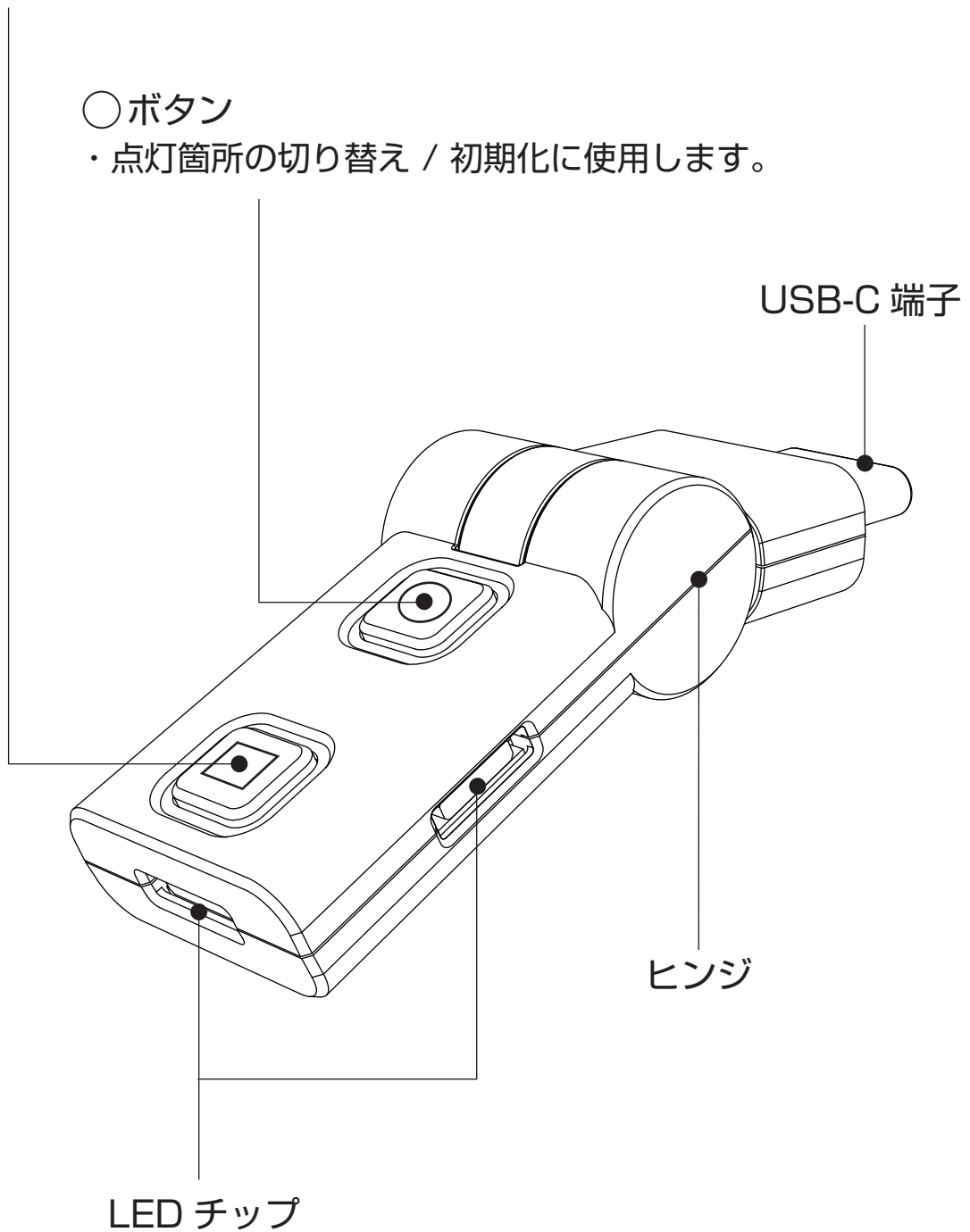
# 1. 各部名称

## □ ボタン

・点灯色の切り替え / 調光 / ホタルモードの切り替えに使用します。

## ○ ボタン

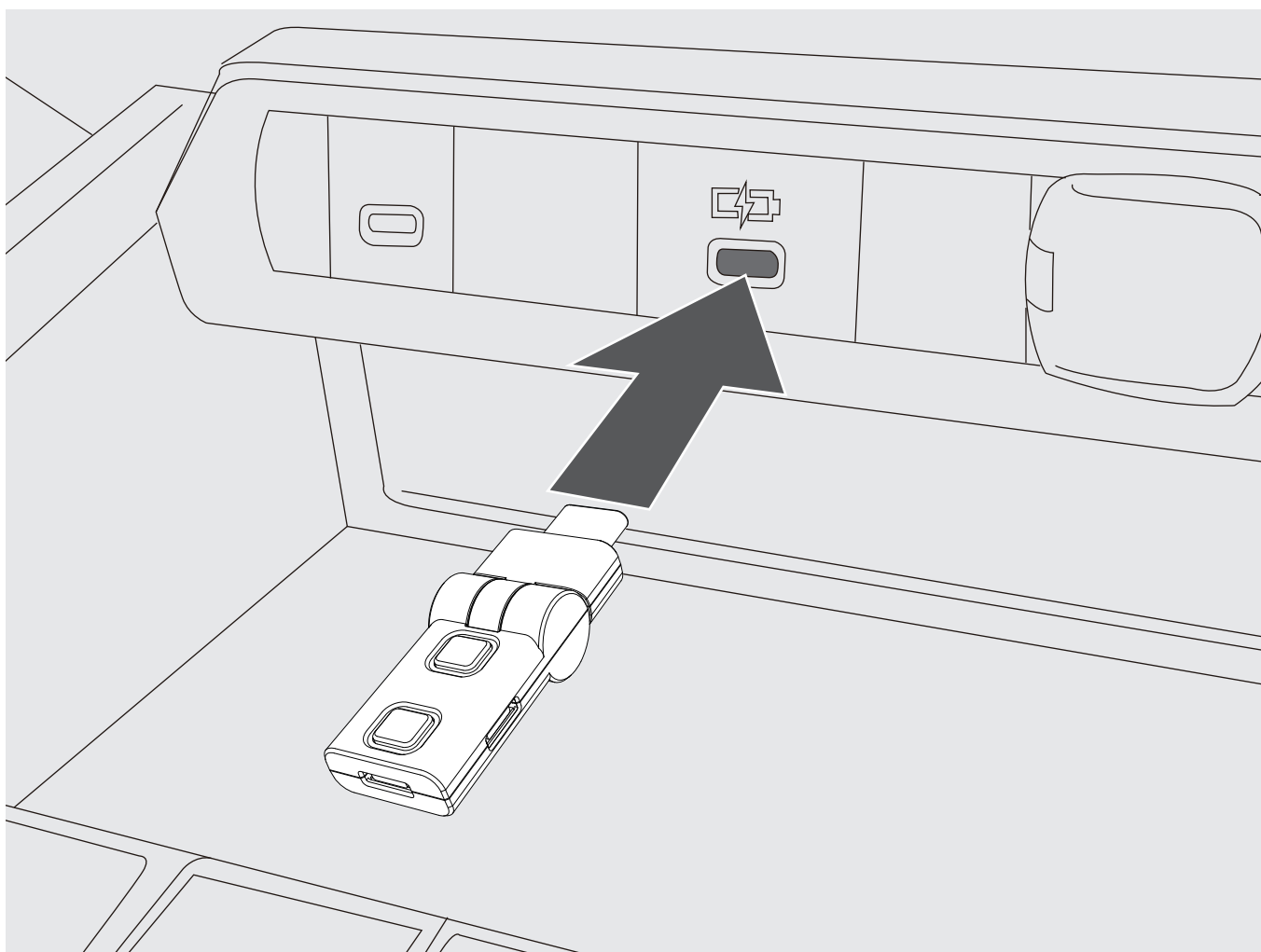
・点灯箇所の切り替え / 初期化に使用します。



## 2. 使用方法

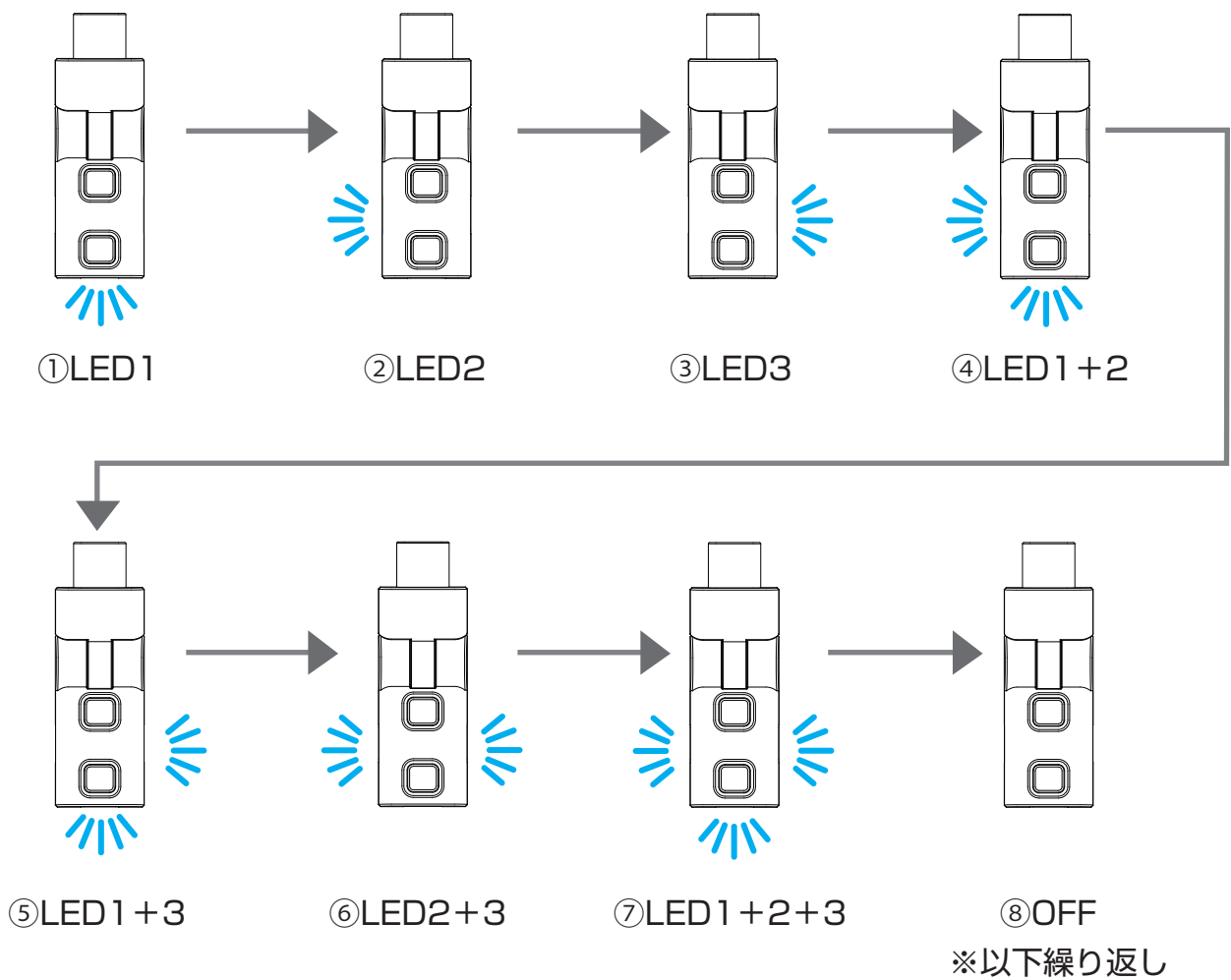
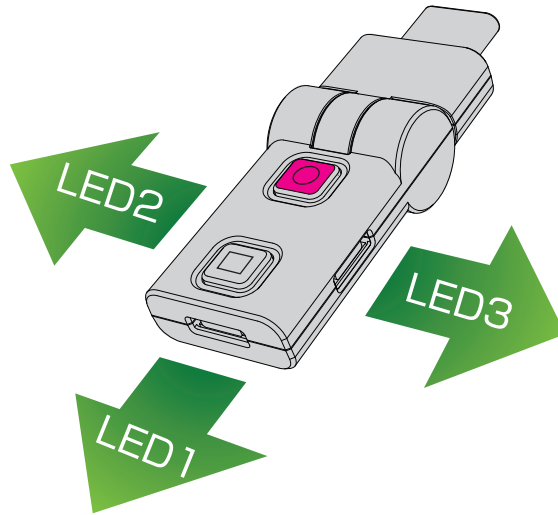
### ※ご使用になる前に

必ず USB ポートを掃除してから、本製品を USB ポートに挿し込んでください。  
USB 接続端子部の変形や導通性の異物（金属片・鉛筆の芯・ピン・砂など）または液体（汗・化粧水・飲料水等）が付着した状態でのご使用は端子間が短絡（ショート）し発熱や焦げの原因となり大変危険です。



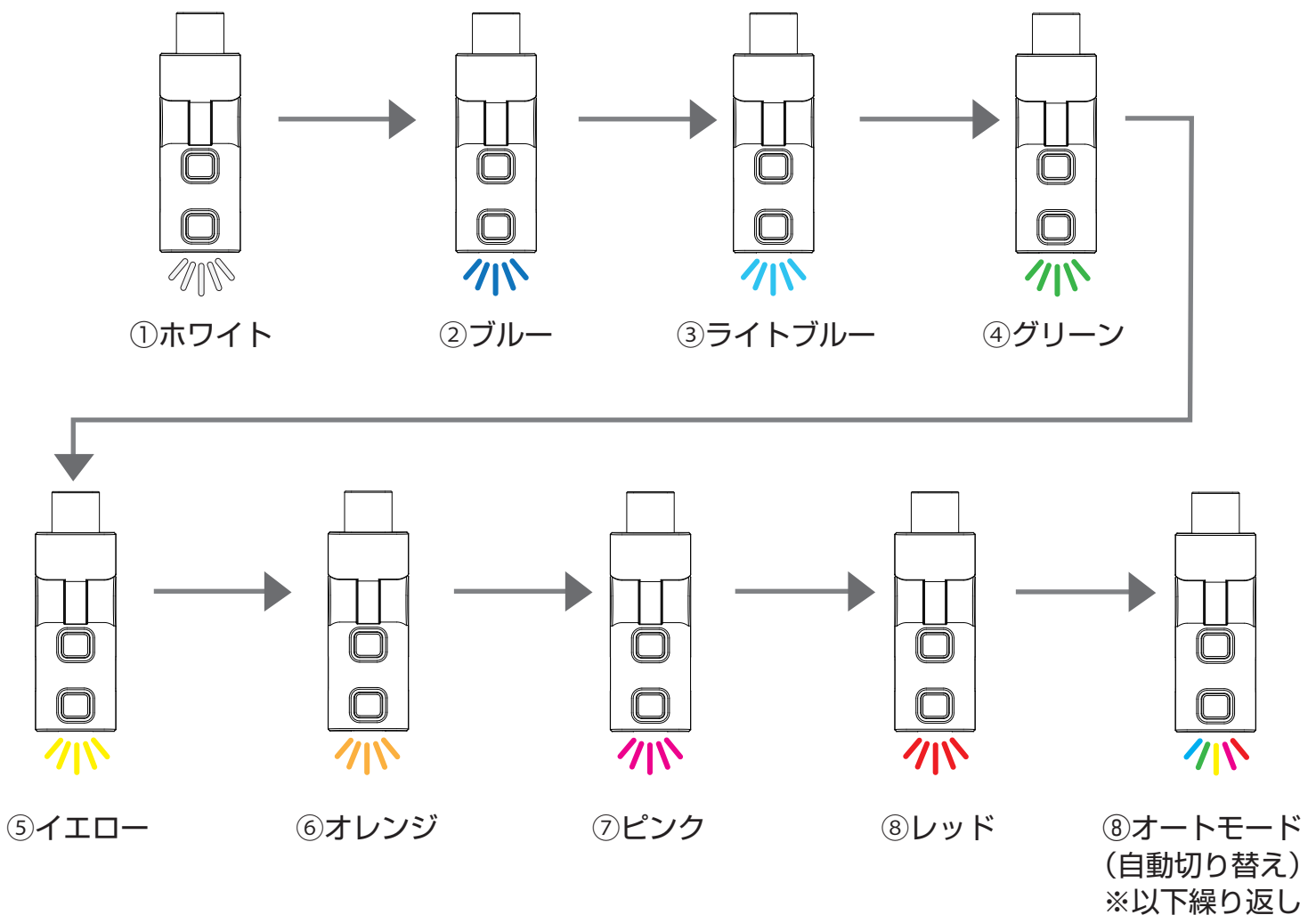
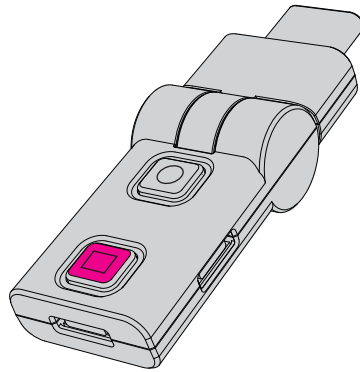
## ○ボタン

- ・ ボタンを一回押すごとに下記のように点灯箇所が切り替わります。
- ・ ボタンを長押しすると初期状態へリセットされます。  
※初期状態は LED1 のホワイト点灯です。



## □ ボタン

- ・ ボタンを一回押すごとに下記のように点灯色が切り替わります。
- ・ ボタンを長押しすると明るさの調節ができます。  
※ボタンを離れたタイミングの明るさで固定されます。
- ・ ボタンをダブルクリックするとホタルモードの ON/OFF 切り替えができます。  
ホタルモードを ON にするとゆっくりふわっとした点滅を繰り返します。



## ご注意

- 取扱説明書をよくお読みになり、正しく取り付けご使用ください。
- 使用環境温度（周囲の温度）が0℃～35℃の範囲でご使用ください。
- 本製品の取り付け場所にご注意ください。ダッシュボードの上など車外から容易に確認できる場合、照射方向によっては保安基準不適合となる恐れがあります。
- 運転の妨げになると思われる場所、安全装置（エアバッグ・シートベルト等）の作動効果の妨げになる場所には取り付けないでください。
- 走行中の本製品の操作や取り付けは大変危険です。絶対におやめください。
- ご使用される前に、本体がしっかりとUSBポートに固定されているか確認してください。
- 本製品のLEDの交換はできません。
- 本製品の誤った取り付け、改造して使用した際の事故、故障、破損等につきましては当社では一切その責任、保証は負いかねます。
- USB接続端子部の変形や導通性の異物（金属片・鉛筆の芯・ピン・砂など）または液体（汗・化粧水・飲料水等）が付着した状態でのご使用は端子間が短絡（ショート）し発熱や焦げの原因となり大変危険です。取り扱いには十分ご注意ください。また異変があった場合はご使用をおやめください。
- 本製品を正常にご使用中に、異臭、発熱、異音等が発生した場合は直ちに本製品をUSBポートから抜き、ご使用をおやめください。
- レシートは必ず保管してください。万一の製品不良による返品の際に必要なになります。